



FLECK 3900

MANUEL D'ENTRETIEN



TABLE DES MATIÈRES

FICHE TECHNIQUE	2
INSTALLATION	3
INSTRUCTIONS DE DÉMARRAGE.....	3
PROCÉDURE DE RÉGLAGE DE LA MINUTERIE 3200	4
PROCÉDURE DE RÉGLAGE DE LA MINUTERIE 3210 ET 3220	4
PROCÉDURE DE RÉGLAGE DU CYCLE DE RÉGÉNÉRATION 3200, 3210, 3220, 3230	5
MINUTERIE DE L'HORLOGE 3200	6
MINUTERIE DIFFÉRÉE PAR COMPTEUR 3210	8
MINUTERIE IMMÉDIATE PAR COMPTEUR 3220	10
MINUTERIE À DÉMARRAGE À DISTANCE 3230	12
ENTRAÎNEMENT DE CONTRÔLEUR.....	14
TÊTE MOTRICE INFÉRIEURE D'ENTRAÎNEMENT DE CONTRÔLEUR.....	16
VANNE DE RÉGULATION	18
CONTRÔLEUR DE SYSTÈME DE DÉBIT DE SAUMURE ET DE MISE À L'ÉGOUT 1800	20
COMPTEUR 3 PO.....	24
ACTIONNEUR DE VANNE DE SERVICE	25
VANNE DE SAUMURE À FLOTTEUR 2350	26
DÉPANNAGE	27
CONSEILS POUR LE DÉPANNAGE GÉNÉRAL DU COMPTEUR....	28
SCHÉMAS DE DÉBIT DU CONDITIONNEUR D'EAU	28
DONNÉES DE DÉBIT ET TAUX D'ASPIRATION DE L'INJECTEUR	30
SCHÉMA DIMENSIONNEL 3900 MONTAGE SUPÉRIEUR.....	31
SCHÉMA DIMENSIONNEL 3900 MONTAGE LATÉRAL	32
INSTALLATIONS TYPIQUES	33
CÂBLAGE DE LA VANNE.....	34
ENSEMBLES D'ENTRETIEN	39

AVERTISSEMENT RELATIF À LA PROPOSITION 65 DE CALIFORNIE

AVERTISSEMENT: Ce produit contient des produits chimiques considérés par l'État de Californie comme pouvant causer des cancers, des malformations congénitales et d'autres troubles du système reproducteur.

FICHE TECHNIQUE

Numéro de tâche : _____
Numéro de modèle : _____
Dureté de l'eau : _____ ppm ou gpg
Contenance par unité : _____
Contenance du réservoir de minéraux : _____ Diamètre : _____
Hauteur : _____
Réglage de sel par régénération : _____

1. Type de minuterie :

- A. 7 jours ou 12 jours
- B. Lancée par le compteur

2. Co-courant : Contre-courant Contre-courant variable

3. Dimension du compteur :

- A. 3/4 po Plage standard (réglage 125 - 2100 gallons)
- B. 3/4 po Plage étendue (réglage 625 - 10 625 gallons)
- C. 1 po Plage standard (réglage 310 - 5270 gallons)
- D. 1 po Plage étendue (réglage 1150 - 26 350 gallons)
- E. 1-1/2 po Plage standard (réglage 625 - 10 625 gallons)
- F. 1-1/2 po Plage étendue (réglage 3125 - 53 125 gallons)
- G. 2 po Plage standard (réglage 1 250 - 21 250 gallons)
- H. 2 po Plage étendue (réglage 6 250 - 106 250 gallons)
- I. 3 po Plage standard (réglage 3 750 - 63 750 gallons)
- J. 3 po Plage étendue (réglage 18 750 - 318 750 gallons)
- K. Électronique _____ Compte d'impulsions _____
Taille du compteur _____

4. Type de système :

- A. Système n° 4 : 1 réservoir, 1 compteur, régénération immédiate ou différée
- B. Système n° 4 : Horloge
- C. Système n° 4 : Réservoir double
- D. Système n° 5 : 2-5 réservoirs, verrouillage mécanique
2-4 réservoirs, verrouillage électronique
Compteur par unité pour systèmes mécanique et électronique
- E. Système n° 6 : 2-5 réservoirs, 1 compteur, régénération en série, mécanique
2-4 réservoirs, 1 compteur, régénération en série, électronique
- F. Système n° 7 : 2-5 réservoirs, 1 compteur, régénération à alternance, mécanique
2 réservoirs seulement, 1 compteur, régénération à alternance, électronique
- G. Système n° 9 : Électronique seulement, 2-4 réservoirs, compteur par vanne, à alternance
- H. Système n° 14 : Électronique seulement, 2-4 réservoirs, compteur par vanne.
Met les unités en ligne et hors ligne selon le débit.

5. Réglages du programme de minuterie :

- A. Détassage : _____ minutes
- B. Saumurage et rinçage lent : _____ minutes
- C. Rinçage rapide : _____ minutes
- D. Remplissage du bac à saumure : _____ minutes
- E. Temps de pause : _____ minutes
- F. Deuxième détassage : _____ minutes

6. Contrôleur de débit de la conduite de mise à l'égout : gal./min

7. Contrôleur de débit de la conduite à saumure : gal./min

8. N° de taille d'injecteur :

9. Type de piston :

- A. Bypass eau dure (eau dure pendant la régénération)
- B. Pas de bypass eau dure (pas d'eau dure pendant la régénération)

INSTALLATION

Pression de l'eau

Une pression d'eau de 1,4 bar (20 lb) minimum est requise pour un fonctionnement correct de la vanne de régénération.

Installations électriques

Une alimentation de courant alternatif (CA) ininterrompue est requise.

REMARQUE : D'autres tensions sont disponibles. Assurez-vous que la tension d'alimentation est compatible avec l'unité avant l'installation.

Plomberie existante

La plomberie existante doit être exempte de dépôts calcaires et ferreux. Remplacez la plomberie présentant des dépôts calcaires et ferreux importants. Si la plomberie est obstruée par des dépôts ferreux, un filtre déferriseur séparé doit être installé en amont de l'adoucisseur d'eau.

Emplacement de l'adoucisseur et mise à l'égout

L'adoucisseur doit être situé près d'une mise à l'égout pour éviter les trous d'air et les retours d'eau.

Vannes de bypass

Installez toujours une vanne de bypass si l'unité n'en est pas munie.

MISE EN GARDE La pression de l'eau ne doit pas dépasser 8,6 bar (125 psi), la température de l'eau ne doit pas dépasser 43 °C (110 °F) et l'unité ne doit pas être soumise au gel.

Instructions d'installation

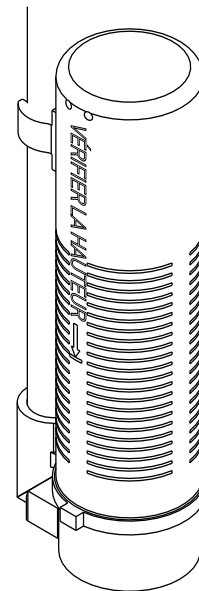
1. Placez le réservoir de l'adoucisseur à l'endroit où vous souhaitez installer l'unité. Veillez à ce que l'unité soit de niveau et installée sur une base ferme.
2. Par temps froid, l'installateur doit chauffer la vanne à la température ambiante d'intérieur avant de mettre l'unité en fonctionnement.
3. Toute la plomberie doit être réalisée conformément aux codes de plomberie locaux. La dimension de la conduite de mise à l'égout résidentielle doit être de 13 mm (1/2 po) minimum. Les débits de détassage supérieurs à 26,5 l/min (7 gal./min) ou les longueurs supérieures à 6 m (20 pieds) nécessitent une conduite de mise à l'égout de 19 mm (3/4 po). La dimension des conduites de mise à l'égout commerciales doit être égale à celle du contrôleur de débit à l'égout.
4. Consultez le schéma dimensionnel pour la hauteur de coupe du tube distributeur. S'il n'y a pas de schéma dimensionnel, coupez le tube distributeur au ras du haut du réservoir.
5. Graissez le joint torique du distributeur et celui du réservoir. Placez la vanne de régulation principale sur le réservoir.

REMARQUE : Utilisez uniquement un produit lubrifiant au silicone.

6. Le soudage des joints situés près de l'orifice de mise à l'égout doit être réalisé avant d'installer le raccord du contrôleur de débit à l'égout. Laissez au moins 15 cm (6 po) entre le contrôleur de débit à l'égout et les joints de soudure lors du soudage de conduits connectés au contrôleur de débit à l'égout. Le non-respect de cette instruction pourrait endommager l'intérieur du contrôleur de débit à l'égout.
7. Pour l'étanchéité, utilisez uniquement du ruban de plombier sur le raccord de mise à l'égout. La vidange des réservoirs double peut être réalisée par une conduite commune.
8. Assurez-vous que le sol est propre sous le bac à sel et que le bac est à niveau.
9. Placez environ 25 mm (1 po) d'eau au-dessus de la grille. Si aucune grille n'est utilisée, remplissez jusqu'en haut de l'air-check (Figure 1) situé dans le bac à sel. N'ajoutez pas de sel dans le bac à saumure à ce stade.

10. Sur les unités munies d'un bypass, placez la vanne en position de bypass. Ouvrez l'arrivée d'eau principale. Ouvrez un robinet d'eau douce froide à proximité et laissez couler l'eau pendant quelques minutes ou jusqu'à ce que le système soit exempt de matières étrangères (résidus de soudure généralement) pouvant résulter de l'installation. Une fois les canalisations propres, fermez le robinet d'eau.
11. Mettez lentement le bypass en position de marche et laissez l'eau couler dans le réservoir de minéraux. Lorsque le débit d'eau s'arrête, ouvrez lentement un robinet d'eau froide à proximité et laissez couler l'eau jusqu'à ce que l'air soit purgé de l'unité.
12. Branchez l'unité dans une prise électrique.

REMARQUE : Toutes les connexions électriques doivent être réalisées conformément aux codes locaux. Assurez-vous que l'alimentation à la prise est permanente.



60002 Rév. E

Figure 1 Air-check résidentiel

INSTRUCTIONS DE DÉMARRAGE

Les raccords d'arrivée, de sortie et de vidange de l'adoucisseur d'eau doivent être conformes aux recommandations du fabricant et satisfaire aux exigences des codes de plomberie en vigueur.

1. Tournez le bouton de régénération manuelle lentement dans le sens horaire jusqu'à ce que le micro-commutateur de programme se relève sur le premier jeu de broches. Laissez le moteur d'entraînement déplacer le piston à la première étape de régénération et s'arrêter. À chaque changement de position de l'interrupteur du programme, la vanne passe à la prochaine étape de régénération. Laissez toujours le moteur s'arrêter avant de passer à la prochaine série de broches ou d'espaces.

REMARQUE : Pour les vannes électroniques, veuillez vous reporter à la section relative à la régénération manuelle dans le chapitre réservé au fonctionnement de la minuterie. Si la vanne est fournie avec un manuel d'entretien de minuterie électronique, consultez la section relative au fonctionnement de la minuterie dans le manuel.

2. Mettez la vanne sur la position de détassage. Veillez à ce que le débit de la conduite de mise à l'égout soit régulier pendant 10 minutes ou jusqu'à ce que l'eau devienne claire (voir ci-dessus).
3. Mettez la vanne en position de saumurage/rinçage lent. Veillez à ce que l'unité soit alimentée par l'eau provenant du bac à saumure (il peut être nécessaire de répéter cette étape).
4. Mettez la vanne en position de rinçage rapide. Vérifiez le débit de la conduite de mise à l'égout et laissez le flux s'écouler pendant 5 minutes ou jusqu'à ce que l'eau devienne claire.

INSTRUCTIONS DE DÉMARRAGE *SUITE*

5. Mettez la vanne en position de départ du cycle de remplissage du bac à saumure. Veillez à ce que l'eau s'écoule dans le bac à saumure au débit désiré. La came d'entraînement de la vanne de saumure maintient la vanne dans cette position pour remplir le bac à saumure pour la première régénération.
6. Remettez le couvercle du boîtier de commande en place.
7. Mettez du sel dans le bac à saumure.

REMARQUE : N'utilisez pas de sel gemme ou granulé.

PROCÉDURE DE RÉGLAGE DE LA MINUTERIE 3200

Réglage des jours de régénération de l'adoucisseur d'eau (Figure 2)

Tournez la roue dentée jusqu'à ce que le pointeur rouge pointe vers le 1. Réglez le nombre de jours d'intervalle de régénération en faisant glisser les languettes de la roue dentée vers l'extérieur pour exposer les doigts de déclenchement. Chaque languette correspond à un jour. Le doigt situé au niveau du pointeur rouge correspond à la prochaine nuit. En tournant dans le sens horaire à partir du pointeur rouge, déployez ou rétractez les doigts pour régler l'intervalle de régénération désiré.

Réglage de l'heure

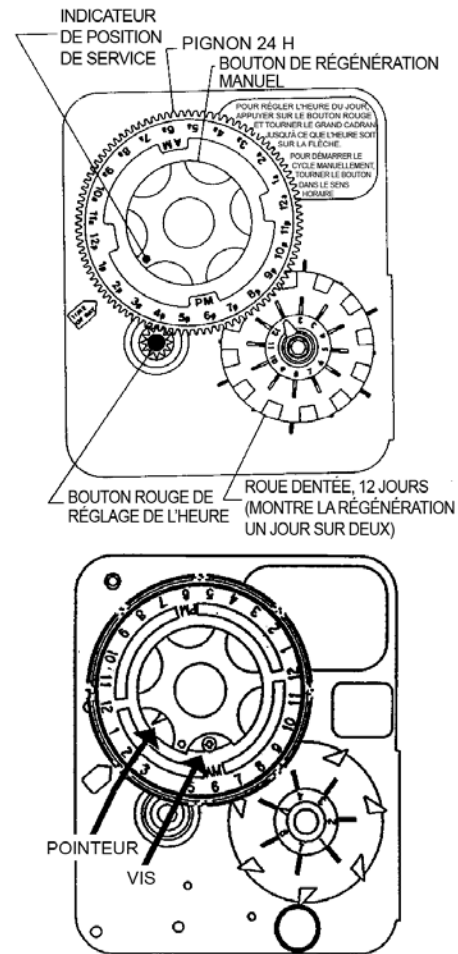
1. Enfoncez le bouton rouge pour désengager le pignon d'entraînement.
2. Tournez le grand pignon de manière à ce que l'heure de la journée soit alignée sur l'heure du pointeur de la journée.
3. Relâchez le bouton rouge pour enclencher le pignon d'entraînement.

Régénération manuelle de l'adoucisseur d'eau à tout moment

1. Tournez le bouton de régénération manuelle dans le sens horaire.
2. Un léger mouvement du bouton de régénération manuelle enclenche la roue du programme et initie le programme de régénération.
3. Le bouton noir au centre fait un tour dans les trois heures (approximatives) suivantes et s'arrête sur la position illustrée sur le dessin.
4. Bien qu'une rotation de ce bouton central prenne trois heures, il est possible que le cycle de régénération de l'unité soit réglée sur la moitié de ce temps.
5. Dans tous les cas, l'eau traitée peut être extraite après que l'eau de rinçage arrête de s'écouler de la conduite de mise à l'égout du conditionneur d'eau.

Réglage de l'heure de régénération

1. Débranchez la source d'alimentation.
2. Localisez les trois vis derrière le bouton de régénération manuelle en enfonçant le bouton rouge et en tournant le cadran des 24 heures jusqu'à ce que chaque vis apparaisse dans la découpe du bouton de régénération manuelle.
3. Desserrez légèrement chaque vis pour dissiper la pression sur la plaque horaire du pignon des 24 heures.
4. Localisez le pointeur horaire de régénération à l'intérieur du cadran des 24 heures dans la découpe.
5. Tournez la plaque horaire pour que l'heure de régénération désirée s'aligne près de la flèche en saillie.
6. Enfoncez le bouton rouge et tournez le cadran des 24 heures. Serrez chacune des trois vis.
7. Appuyez sur le bouton rouge et localisez une fois de plus le pointeur pour vous assurer que l'heure de régénération souhaitée est correcte.
8. Réinitialiser l'heure de la journée et rétablissez l'alimentation vers l'unité.



MINUTERIE DE RÉGÉNÉRATION RÉGLABLE

IMPORTANT!
LE NIVEAU DE SEL DOIT TOUJOURS ÊTRE SUPÉRIEUR
AU NIVEAU D'EAU DANS LE BAC À SAUMURE

61502-3200 Rév. A

Figure 2

PROCÉDURE DE RÉGLAGE DE LA MINUTERIE 3210 ET 3220

Procédure de programmation typique

Calculez la contenance en gallons du système, soustrayez la réserve requise et réglez les gallons disponibles à l'opposé du petit point blanc sur le pignon de la roue de programmation (Figure 3).

REMARQUE : Le schéma illustre un réglage sur 8750 gallons. La flèche de contenance (gallons) (15) montre qu'il reste zéro gallon. L'unité se régénérera au cours de la nuit suivante à l'heure de régénération réglée.

Réglage de l'heure

1. Enfoncez le bouton rouge pour désengager le pignon d'entraînement.
2. Tournez le grand pignon de manière à ce que l'heure de la journée soit alignée sur l'heure du pointeur de la journée.
3. Relâchez le bouton rouge pour enclencher le pignon d'entraînement.

Régénération manuelle de l'adoucisseur d'eau à tout moment

1. Tournez le bouton de régénération manuelle dans le sens horaire.

PROCÉDURE DE RÉGLAGE DE LA MINUTERIE 3210 ET 3220 *SUITE*

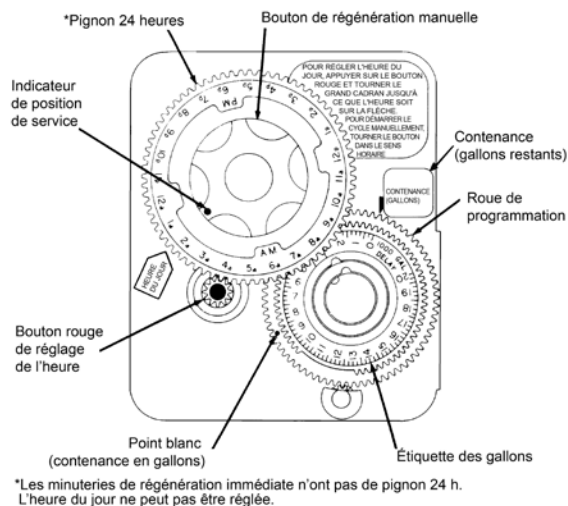
- Un léger mouvement du bouton de régénération manuelle enclenche la roue du programme et initie le programme de régénération.
- Le bouton noir au centre fait un tour dans les trois heures (approximatives) suivantes et s'arrête sur la position illustrée sur le dessin.
- Bien qu'une rotation de ce bouton central prenne trois heures, il est possible que le cycle de régénération de l'unité soit réglée sur la moitié de ce temps.
- Dans tous les cas, l'eau traitée peut être extraite après que l'eau de rinçage arrête de s'écouler de la conduite de mise à l'égout du conditionneur d'eau.

Minuteries de régénération immédiate

Ces minuteries ne sont pas munies d'un pignon de 24 heures. Les étapes de réglage des gallons sur la roue de programmation et de la procédure de régénération manuelle sont les mêmes que celles fournies dans les instructions précédentes. La minuterie enclenche la régénération dès que la contenance en gallons atteint zéro.

REMARQUE : La roue de programmation à gauche peut être différente de la roue de programmation du produit.

REMARQUE : Pour régler la capacité du compteur, tournez le bouton manuel d'un tour complet (360°) pour régler la contenance.



61502-3200 Rév. A

Figure 3

PROCÉDURE DE RÉGLAGE DU CYCLE DE RÉGÉNÉRATION 3200, 3210, 3220, 3230

Réglage du programme du cycle de régénération

Le programme du cycle de régénération de l'adoucisseur d'eau a été réglé un usine. Il est toutefois possible d'allonger ou de raccourcir des portions du cycle ou du programme en fonction des conditions locales.

Minuteries série 3200 (Figure 4)

- Pour exposer la roue de programmation du cycle, saisissez la minuterie en haut à gauche et tirez le segment de retenue et basculant la minuterie à droite.
- Pour modifier le programme du cycle de régénération, la roue de programmation doit être retirée. Saisissez la roue de programmation et pressez les languettes en saillie vers le centre pour enlever la roue de programmation de la minuterie. Les bras de commutation peuvent être déplacés pour faciliter le retrait.

- Remettez la minuterie en position fermée en enclenchant le segment de retenue dans la plaque arrière. Assurez-vous que tous les fils électriques sont situés au-dessus du montant du segment de retenue.

Procédure de réglage de la minuterie

Modification de la durée du détassage

La roue de programmation, telle qu'illustrée sur le dessin, est en position de service. Si l'on regarde sur le côté numéroté de la roue de programmation, le groupe de broches commençant à zéro détermine la durée du détassage.

Par exemple, si la section comporte six broches, la durée de détassage est 12 minutes (2 minutes par broche). Pour modifier la durée de détassage, ajoutez ou retirez des broches selon le besoin. Multipliez le nombre de broches par 2 pour obtenir la durée de détassage en minutes.

Modification de la durée du saumurage et du rinçage

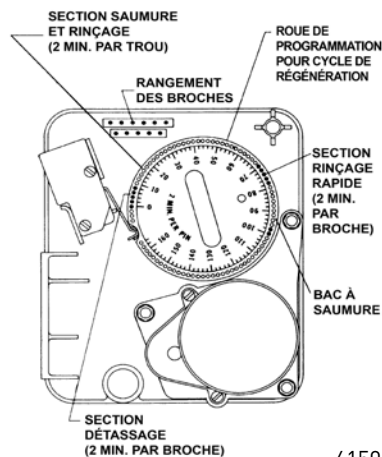
- Le groupe de trous entre la dernière broche dans la section de détassage et le deuxième groupe de broches détermine la durée de saumurage et de rinçage (2 minutes par trou).
- Pour modifier la durée du saumurage et du rinçage, déplacez le groupe de broches correspondant au rinçage rapide pour augmenter ou diminuer le nombre de trous dans la section de saumurage et de rinçage. Multipliez le nombre de trous par 2 pour obtenir la durée du saumurage et du rinçage en minutes.

Modification de la durée du rinçage rapide

- Le deuxième groupe de broches sur la roue de programmation détermine la durée du rinçage rapide de l'adoucisseur (2 minutes par broche).
- Pour modifier la durée du rinçage rapide, ajoutez ou retirez des broches sur la partie comportant les valeurs supérieures de cette section. Multipliez le nombre de broches par 2 pour obtenir la durée de rinçage rapide en minutes.

Modification de la durée de remplissage du bac à saumure

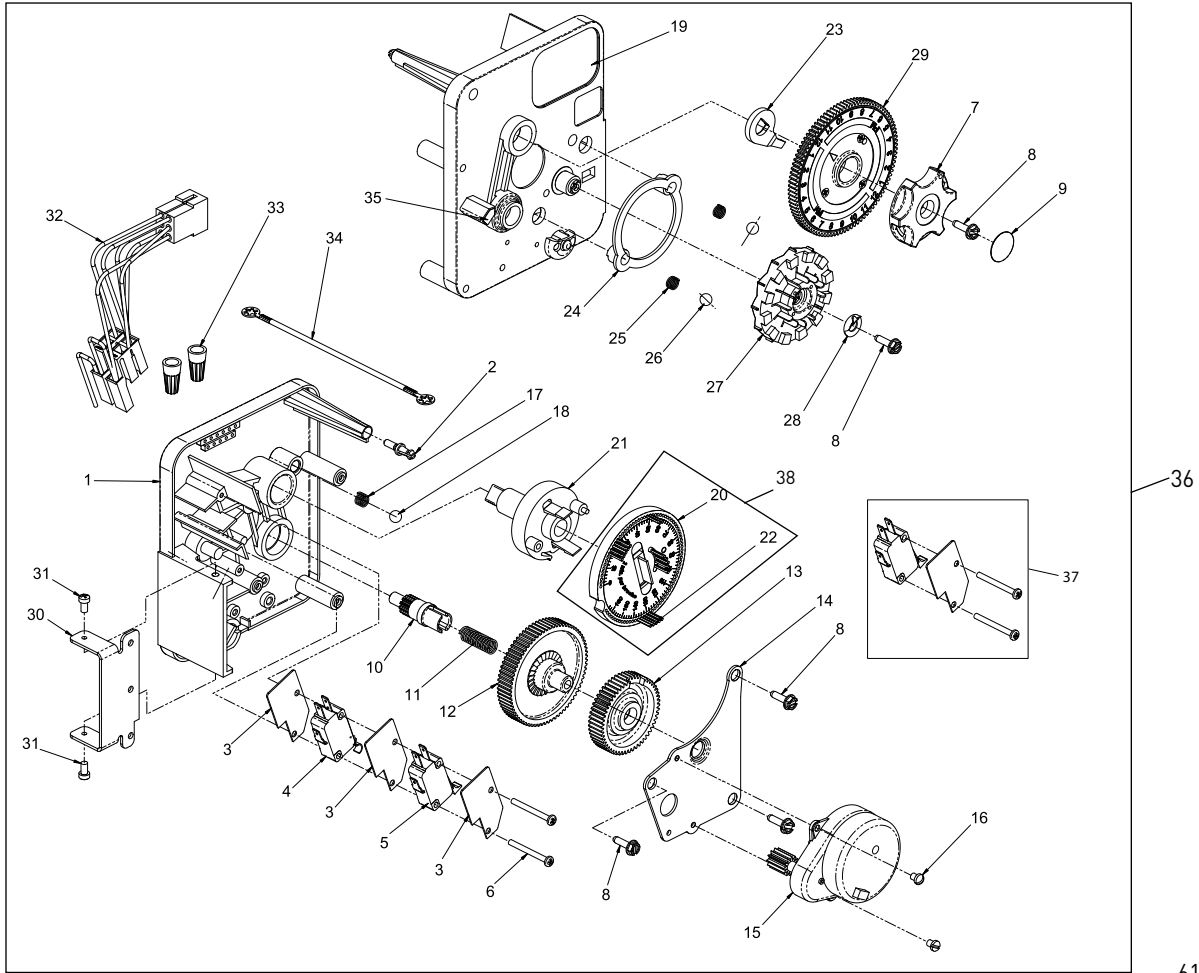
- Le deuxième groupe de trous sur la roue de programmation détermine la durée de remplissage du bac à saumure (2 minutes par trou).
- Pour modifier la durée de remplissage, déplacez les deux broches à l'extrémité du deuxième groupe de trous pour obtenir la durée désirée.
- Le cycle de régénération est terminé lorsque le microrupteur externe est déclenché par le groupe de deux broches à la fin de la section correspondant au remplissage du bac à saumure.
- La roue de programmation continue cependant à tourner jusqu'à ce que le microrupteur interne entre dans l'encoche de la roue de programmation.



61502-3210 Rév. A

Figure 4

MINUTERIE DE L'HORLOGE 3200



615023200 Rév. A

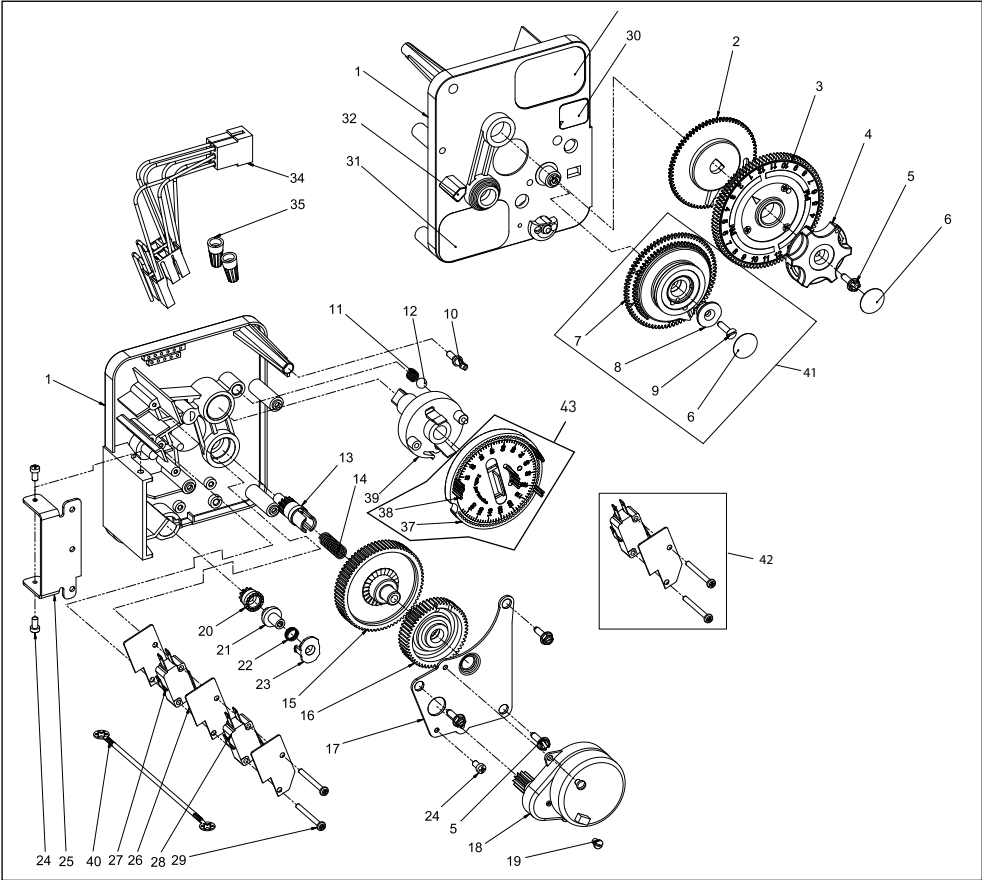
MINUTERIE DE L'HORLOGE 3200 *SUITE*

Article	Qté	Réf.	Description
1	1	13870	Boîtier, Minuterie, 3200
2	1	14265	Clip, Ressort
3	3	14087	Isolateur
4	1	10896	Microrupteur
5	1	15320	Microrupteur, Minuterie
6	2	11413	Vis, tête creuse usinée, 4-40 x 1-1/8
7	1	13886	Bouton, 3200
8	5	13296	Vis, hexagonale, rondelle, 6-20 x 1/2
9	1	11999	Étiquette, Bouton
10	1	13018	Pignon, intermédiaire
11	1	13312	Ressort, Axe de pignon intermédiaire
12	1	13017	Engrenage, intermédiaire
13	1	13164	Engrenage, entraînement
14	1	13887	Plaque, Montage du moteur
15	1	18743-1	Moteur, 120 V, 60 Hz, 1/30 tr/min
		18752-1	Moteur, 100 V, 50 Hz, 1/30 tr/min
		18824-1	Moteur, 230V, 50 Hz, 1/30 tr/min
		18826-1	Moteur, 24 V, 50 Hz, 1/30 tr/min
		19659-1	Moteur, 24 V, 60Hz, 1/30 tr/min
		19660-1	Moteur, 230V, 60Hz, 1/30 tr/min
16	2	13278	Vis, tête cylindrique bombée fendue 6-32 x 156
17	1	15424	Ressort, Cliquet, Minuterie
18	1	15066	Bille, 1/4 po, Delrin
19	1	15465	Étiquette, Mise en garde
20	1	19210	Roue de programmation
21	1	13911	Engrenage, entraînement principal, Minuterie
22	17	41754	Broche, Ressort, 1/16 x 5/8 inox, Minuterie
23	1	13011	Bras, Actionneur de cycle
24	1	13864	Bague, Roue dentée

Article	Qté	Réf.	Description
25	2	13311	Ressort, Cliquet, Minuterie
26	2	13300	Bille, 1/4 po, inox
27	1	14381	Roue dentée, 12 jours
		14860	Roue dentée, 7 jours
28	1	13014	Pointeur, Régénération
29	1	40096-24	Cadran, ensemble de régénération 12 AM, noir
		40096-02	Cadran, ensemble de régénération 2 AM, noir
30	1	13881	Support d'articulation, minuterie
31	2	11384	Vis, cruciforme, 6-32 x 1/4 zinc
32	1	13902	Faisceau, 3200
33	2	40422	Serre-fils, beige
34	1	15354-01	Fil, masse, 4 po
35	1	14007	Étiquette, heure du jour
36	1	*	Ensemble de minuterie d'horloge 3200 complet
37		60320-02	Kit de commutation, auxiliaire de minuterie 3200/9000, en option
38		61420-03	Roue de programmation, engrenage, filtre 2 min par broche
		61420-04	Roue de programmation, engrenage, adoucisseur, 2 min par broche

*Contactez votre distributeur pour la référence de la pièce.

MINUTERIE DIFFÉRÉE PAR COMPTEUR 3210



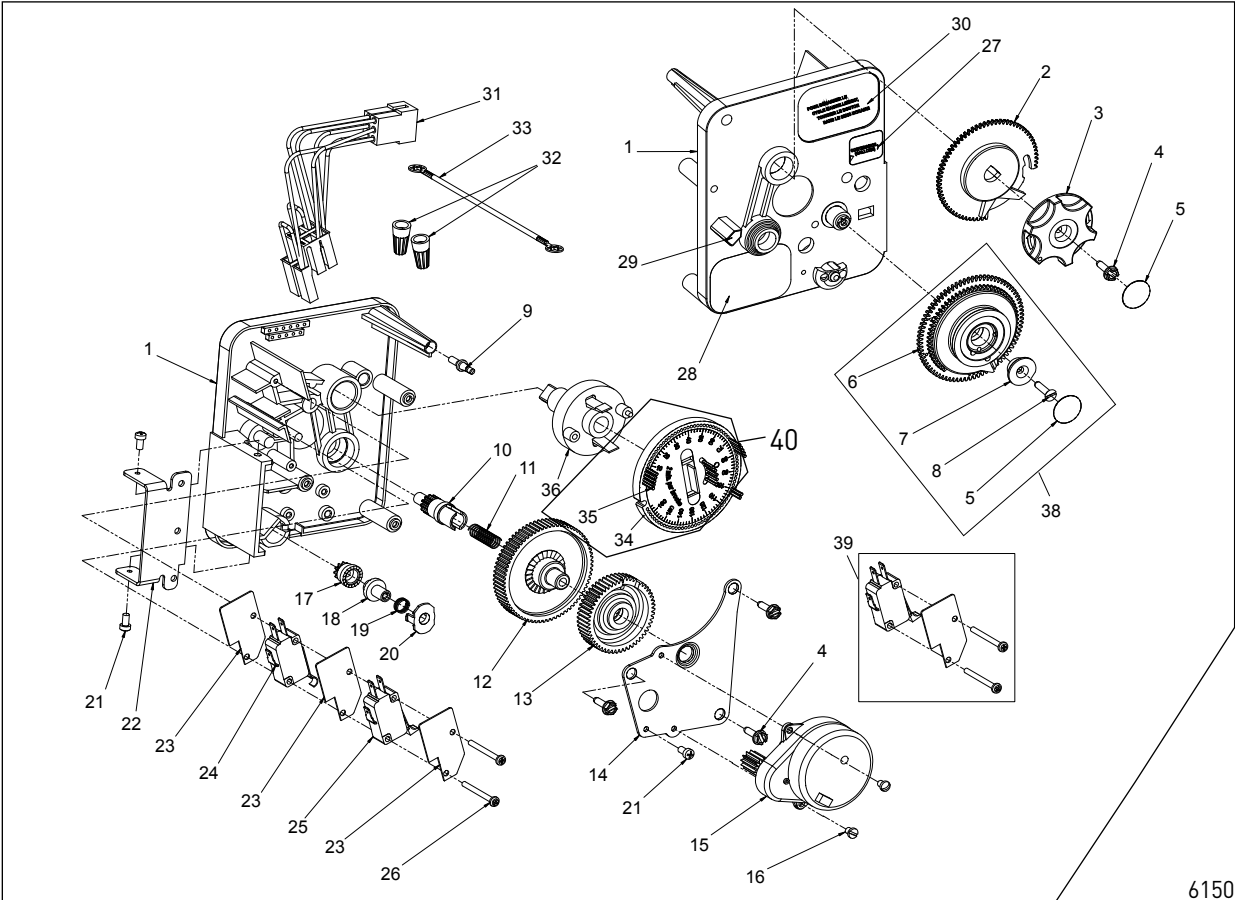
61502-3210 Rév. A

MINUTERIE DIFFÉRÉE PAR COMPTEUR

3210 *SUITE*

Article	Qté	Réf.	Description	Article	Qté	Réf.	Description
1	1	13870	Boîtier, Minuterie, 3200	28	1	15320	Microrupteur, Minuterie
2	1	13802	Engrenage, Actionneur de cycle	29	2	11413	Vis, tête creuse usinée, 4-40 x 1-1/8
3	1	40096-02	Cadran, ensemble de régénération 2 AM, noir	30	1	14198	Étiquette, Indicateur
4	1	13886	Bouton, 3200	31	1	15465	Étiquette, Mise en garde
5	4	13296	Vis, hexagonale, rondelle, 6-20 x 1/2	32	1	14007	Étiquette, heure du jour
6	2	11999	Étiquette, Bouton	33	1	14045	Étiquette, Instruction
7	1	13803	Engrenage, entraînement roue de programmation	34	1	13902	Faisceau, 3200
8	1	13806	Dispositif de retenue, roue de programmation	35	2	40422	Serre-fils, beige
9	1	13748	Vis, serrage à tête plate, 6-20 x 1/2	36	1	15354-01	Fil, masse, 4 po
10	1	14265	Clip, Ressort	37	1	19210	Roue de programmation
11	1	15424	Ressort, Cliquet, Minuterie	38	17	41754	Broche, Ressort, 1/16 x 5/8 inox, Minuterie
12	1	15066	Bille, 1/4 po, Delrin	39	1	13911	Engrenage, entraînement principal, Minuterie
13	1	13018	Pignon, intermédiaire	40	1	*	Ensemble de minuterie différée par compteur 3210 complet
14	1	13312	Ressort, Axe de pignon intermédiaire	41		60405-80	Roue de programmation, avec étiquette plage standard 3 po 63 750 gal.
15	1	13017	Engrenage, intermédiaire			60405-90	Roue de programmation, avec étiquette plage étendue 3 po 320 000 gal.
16	1	13164	Engrenage, entraînement	42		60320-02	Kit de commutation, auxiliaire de minuterie 3200/9000, en option
17	1	13887	Plaque, Montage du moteur	43		61420-03	Roue de programmation, engrenage, filtre 2 min par broche
18	1	18743-1	Moteur, 120 V, 60 Hz, 1/30 tr/min			61420-04	Roue de programmation, engrenage, adoucisseur, 2 min par broche
		18752-1	Moteur, 100 V, 50 Hz, 1/30 tr/min	Non illustré :			
		18824-1	Moteur, 230V, 50 Hz, 1/30 tr/min			25141	Étiquette, plage std, m ³ , Gallons 240, 3 po
		18826-1	Moteur, 24 V, 50 Hz, 1/30 tr/min			25142	Étiquette, plage étendue, m ³ , Gallons 1200, 3 po
		19659-1	Moteur, 24 V, 60Hz, 1/30 tr/min	*Contactez votre distributeur pour la référence de la pièce.			
		19660-1	Moteur, 230V, 60Hz, 1/30 tr/min				
19	1	13278	Vis, tête cylindrique bombée 6-32 x 0,156				
20	1	13830	Pignon, entraînement roue de programmation				
21	1	13831	Embrayage, pignon d'entraînement				
22	1	14276	Ressort, Compteur, Embrayage				
23	1	14253	Dispositif de retenue, ressort d'embrayage				
24	3	11384	Vis, cruciforme, 6-32 x 1/4				
25	1	13881	Support d'articulation, minuterie				
26	3	14087	Isolateur				
27	1	10896	Microrupteur				

MINUTERIE IMMÉDIATE PAR COMPTEUR 3220

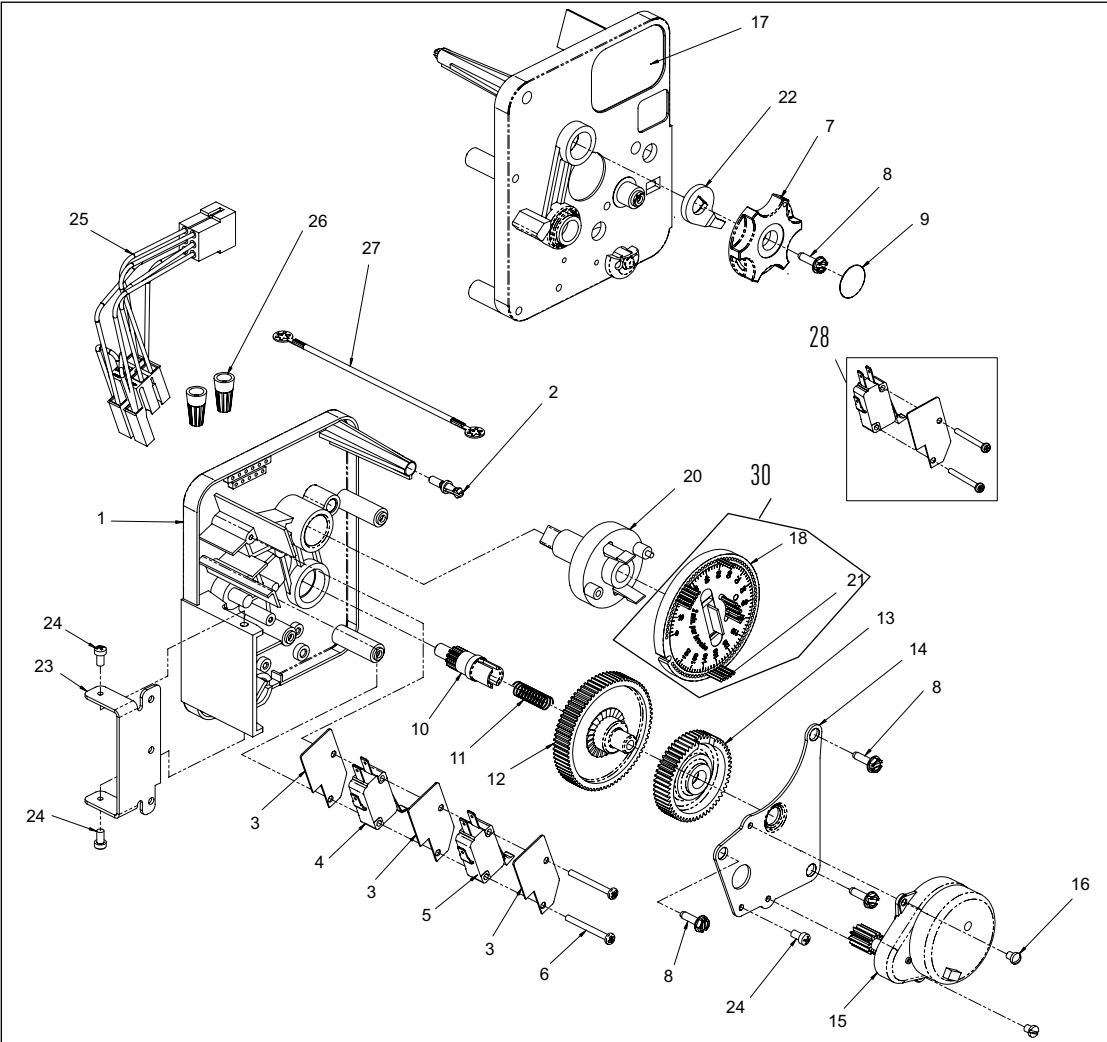


61502-3220 Rév. B

MINUTERIE IMMÉDIATE PAR COMPTEUR 3220 *SUITE*

Article	Qté	Réf.	Description	Article	Qté	Réf.	Description
1	1	13870	Boîtier, Minuterie	27	1	14198	Étiquette, Indicateur
2	1	15431	Engrenage, Actionneur de cycle, Système n° 5	28	1	15465	Étiquette, Mise en garde
3	1	13886	Bouton, 3200	29	1	14007	Étiquette, heure du jour
4	4	13296	Vis, hexagonale, rondelle, 6-20 x 1/2	30	1	15148	Étiquette, Instruction
5	2	11999	Étiquette, Bouton	31	1	40617	Faisceau, 3220
6	1	13807	Engrenage, entraînement roue de programmation	32	2	40422	Serre-fils, beige
7	1	13806	Dispositif de retenue, roue de programmation	33	1	15354-01	Fil, masse, 4 po
8	1	13748	Vis, serrage à tête plate, 6-20 x 1/2	34	1	19210-05	Roue de programmation, 9000/3230
9	1	14265	Clip à ressort	35	17	41754	Broche, Ressort, 1/16 x 5/8 inox, Minuterie
10	1	13018	Pignon, intermédiaire	36	1	15055	Engrenage, entraînement principal
11	1	18563	Ressort d'axe de pignon intermédiaire	37	1	*	Ensemble de minuterie immédiate par compteur 3220 complet
12	1	13017	Engrenage, intermédiaire	38		60405-80	Roue de programmation, avec étiquette plage standard 3 po 63 750 gal.
13	1	13164	Engrenage d'entraînement			60405-90	Roue de programmation, avec étiquette plage étendue 3 po 320 000 gal.
14	1	13887	Plaque, Montage du moteur	39		60320-02	Kit de commutation, auxiliaire de minuterie 3200/9000, en option
15	1	18743-1	Moteur, 120 V, 60 Hz, 1/30 TR/MIN	40		61420-06	Roue de programmation, engrenage, adoucisseur, immédiate, 2 min par broche
		18752-1	Moteur, 100 V, 50 Hz, 1/30 tr/min			61420-42	Roue de programmation, engrenage, filtre, immédiate, 2 min par broche
		18824-1	Moteur, 230V, 50 Hz, 1/30 tr/min	Non illustré :			
		18826-1	Moteur, 24 V, 50 Hz, 1/30 tr/min			25141	Étiquette, plage std, m ³ , Gallons 240, 3 po
		19659-1	Moteur, 24 V, 60Hz, 1/30 tr/min			25142	Étiquette, plage étendue, m ³ , Gallons 1200, 3 po
		19660-1	Moteur, 230V, 60Hz, 1/30 tr/min	*Contactez votre distributeur pour la référence de la pièce.			
16	2	13278	Vis, tête cylindrique bombée fendue				
17	1	14502	Pignon, roue de programmation				
18	1	14501	Embrayage, pignon d'entraînement				
19	1	14276	Ressort d'embrayage de compteur				
20	1	14253	Dispositif de retenue, ressort d'embrayage				
21	3	11384	Vis, cruciforme, 6-32 x 1/4 zinc				
22	1	13881	Support d'articulation, minuterie				
23	3	14087	Isolateur				
24	1	15414-00	Microrupteur				
25	1	15320	Microrupteur, Minuterie				
26	2	11413	Vis, tête creuse usinée, 4-40 x 1-1/8				

MINUTERIE À DÉMARRAGE À DISTANCE 3230



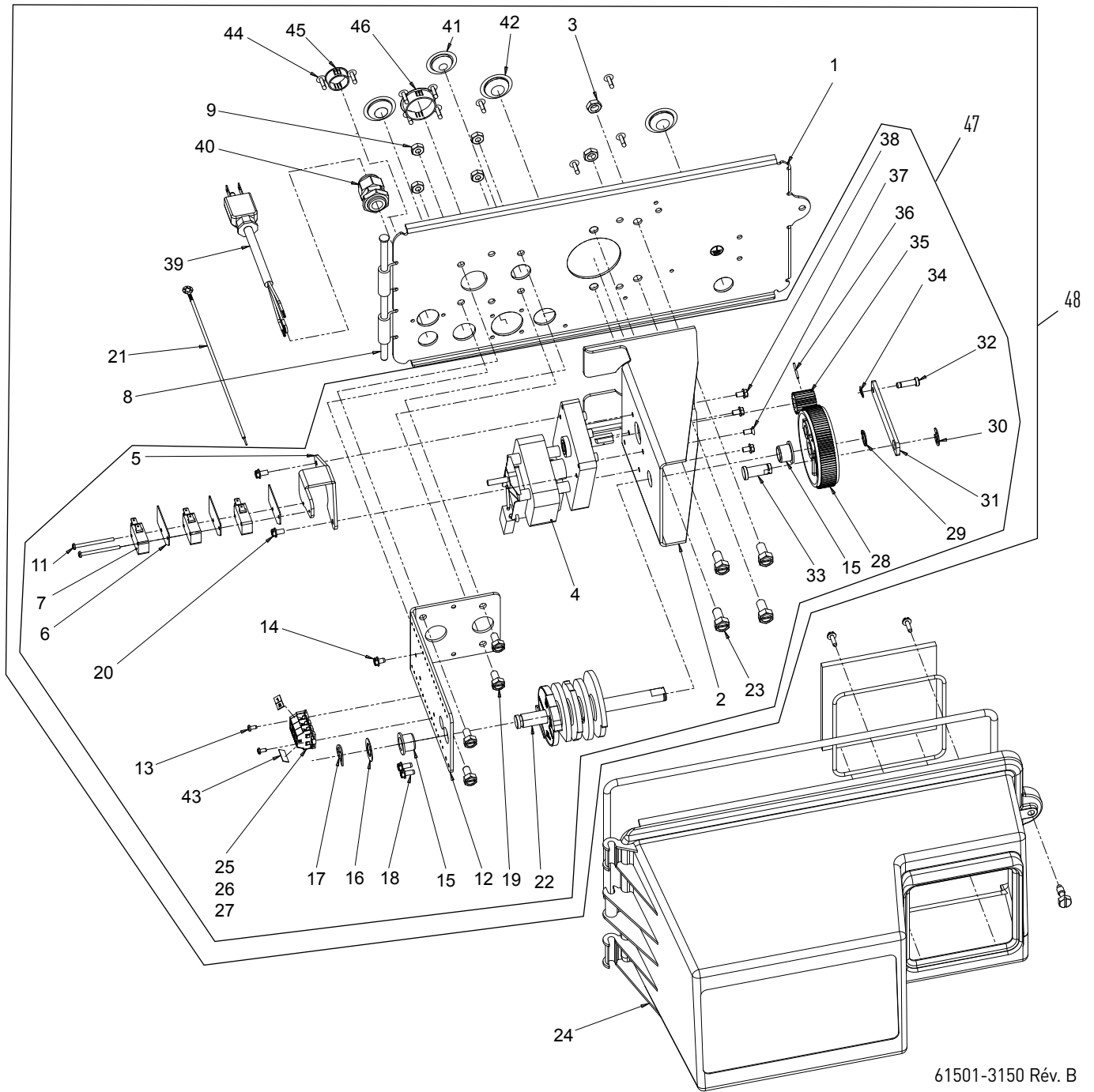
61502-3230R RÉV. A

MINUTERIE À DÉMARRAGE À DISTANCE

3230 *SUITE*

Article	Qté	Réf.	Description	Article	Qté	Réf.	Description
1	1	13870	Boîtier, Minuterie	23	1	13881	Support d'articulation, minuterie
2	1	14265	Clip à ressort	24	3	11384	Vis, cruciforme, 6-32 x 1/4 zinc
3	3	14087	Isolateur	25	1	16336	Faisceau, 3230R
4	1	15314	Microrupteur	26	2	40422	Serre-fils, beige
5	1	15320	Microrupteur, Minuterie	27	1	15354-01	Fil, masse, 4 po
6	2	11413	Vis, tête creuse usinée, 4-40 x 1-1/8	28		60320-02	Kit de commutation, auxiliaire de minuterie 3200/9000, en option
7	1	13886	Bouton, 3200	29		*	Minuterie 3230
8	4	13296	Vis, hexagonale, rondelle, 6-20 x 1/2	30		61420-06	Roue de programmation, engrenage, adoucisseur, immédiate, 2 min par broche
9	1	11999	Étiquette, Bouton			61420-42	Roue de programmation, engrenage, filtre, immédiate, 2 min par broche
10	1	13018	Pignon, intermédiaire	*Contactez votre distributeur pour la référence de la pièce.			
11	1	18563	Ressort d'axe de pignon intermédiaire				
12	1	13017	Engrenage, intermédiaire				
13	1	15055	Engrenage d'entraînement				
14	1	13887	Plaque, Montage du moteur				
15	1	18743-1	Moteur, 120 V, 60 Hz, 1/30 tr/min				
		18752-1	Moteur, 100V, 50 Hz, 1/30 tr/min				
		18824-1	Moteur, 23V, 50 Hz, 1/30 tr/min				
		18826-1	Moteur, 24 V, 50 Hz, 1/30 tr/min				
		19659-1	Moteur, 24 V, 60Hz, 1/30 tr/min				
		19660-1	Moteur, 230V, 60Hz, 1/30 tr/min				
16	2	13278	Vis, tête cylindrique bombée fendue				
17	1	15313	Étiquette, Mise en garde				
18	1	19210-05	Roue de programmation, 3200				
20	1	15055	Engrenage d'entraînement principal				
21	17	41754	Broche, Ressort, 1/16 x 5/8 inox, Minuterie				
22	1	13011	Bras d'actionneur de cycle				

ENTRAÎNEMENT DE CONTRÔLEUR



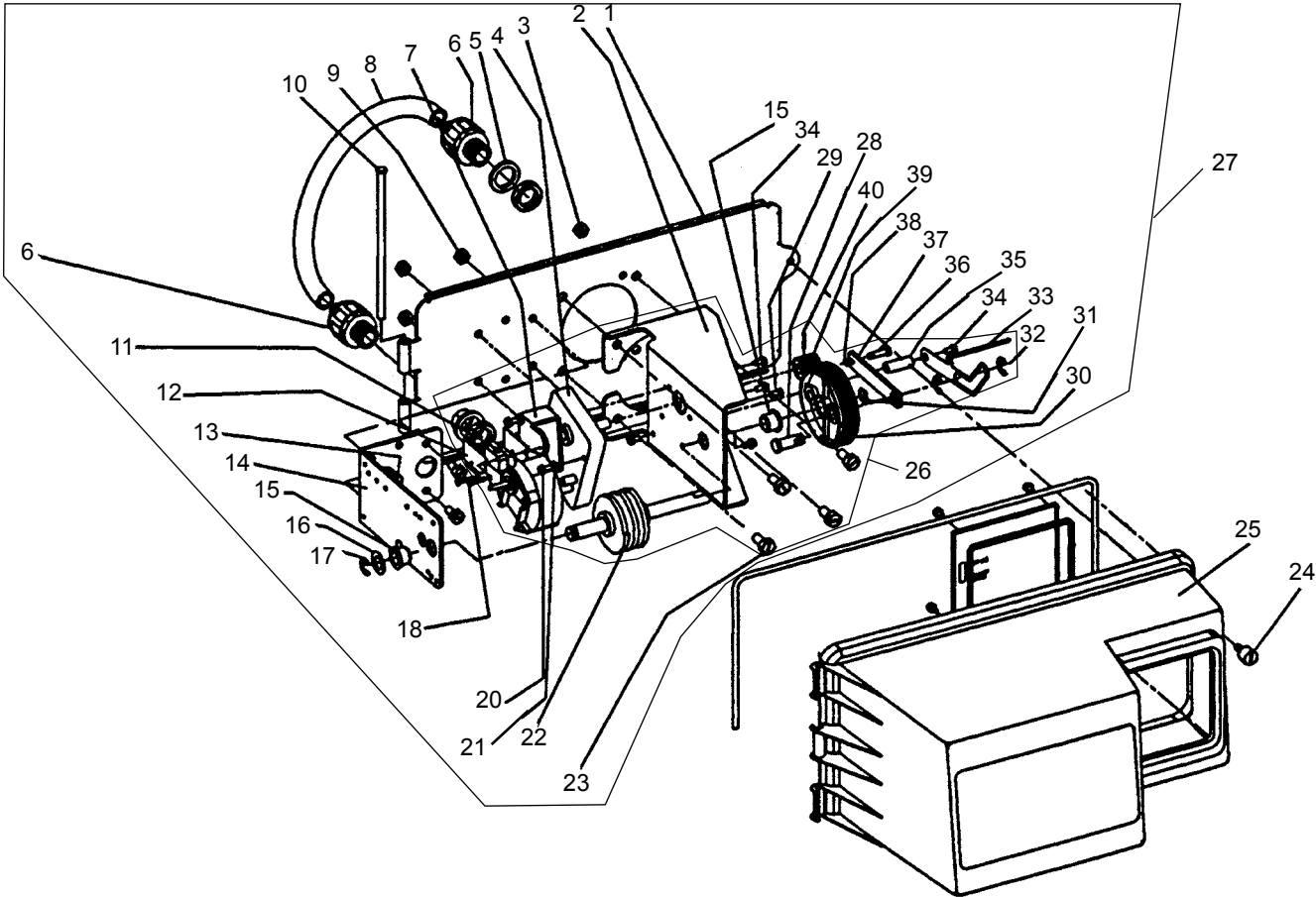
61501-3150 Rév. B

ENTRAÎNEMENT DE CONTRÔLEUR *SUITE*

Article	Qté	Réf.	Description	Article	Qté	Réf.	Description
1	1	19304-04	Plaque arrière, 3150/3900, supérieure, NEMA 3R	31	1	16047	Bielle d'entraînement
2	1	15120-01	Support de montage du moteur, 3150/3900 Environnemental	32	1	11709	Broche, Bielle d'entraînement
3	2	16346	Contre-écrou hexagonal, 5/16 - 18	33	1	16048	Roulement, Bielle d'entraînement
4	1	40392	Moteur, Entraînement, 115 V, 50/60 Hz	34	1	11898	Clip, 3150/3900
		40390	Moteur, Entraînement, 220 V, 50 Hz	35	1	16045	Pignon, Entraînement
		42581	Moteur, entraînement, 24 VCA/CC, 50-60 Hz	36	1	11381	Goupille élastique, 2900/3900
5	1	17797	Support, Montage d'interrupteur, 3150/3900	37	1	11080	Vis, tête plate usinée, 8-32 x 3/8
6	4	10302	Isolateur, limiteur	38	3	10872	Vis, hexagonale, rondelle, 8-32 x 17/64
7	3	10218	Microrupteur	39	1	40084-12	Cordon d'alimentation, 12 pieds, États-Unis, Rond, 120 V
8	1	17845-03	Axe, Articulation, 3150/3900, Env.			40085-12	Cordon d'alimentation, 12 pieds, États-Unis, Rond, 240 V
9	4	11235	Écrou, hexagonal, 1/4-20, Vis usinée, Zinc			11545	Cordon d'alimentation, 4 pieds, Europe, Noir
10	2	13365	Rondelle, Verrouillage, n° 4, Externe			19303	Cordon d'alimentation, 8 pieds, Australie
11	2	40080	Vis, tête ronde, 4-40 x -1-1/2 po			19885	Cordon d'alimentation, Japon, 110 V/120 V
12	1	16053	Support, côté saumure	40	1	17967	Raccord, étanche, noir
13	2	40133	Vis, tête creuse, 4-40 x 1/4 po	41	1	19691	Bouchon, 0,750 dia. encastré, noir
14	2	40133	Vis, tête creuse, 4-40 x 1/4 po	42	3	19591	Bouchon, 0,8750 dia. encastré, noir
15	2	16052	Bague, 3150/3900	43	2	15250	Étiquette, Barrette de bornes
16	1	16059	Rondelle, inox, 0,88, 3150/3900	44	10	19800	Bouchon, 0,140 dia., blanc
17	1	16051	Bague, retenue, courbée	45	1	15806	Bouchon, Orifice, Heyco n° 2693
18	2	10300	Vis rondelle fendue hexagonale, 18-8 x 3/8	46	1	17421	Bouchon d'orifice, 1,20
19	4	10231	Vis hexagonale fendue, 1/4 - 20 x 1/2	47		60057-01	Entraînement, 3150, 120 V, SYST. 5 et 7, Signal après remplissage du bac à saumure
20	2	14202-01	Vis rondelle hexagonale, 8 x 5/16			60057-03	Entraînement, 3150, 24 V, 3900 Supérieur, SYST. 5 ou 7
21	1	10475-01	Fil de terre			60057-11	Entraînement, 3150, 120 V, 3900 Supérieur, SYST. 4 ou 6
22	1	16494-03	Came, 3150/3900 Signal après remplissage de saumure			60057-21	Entraînement, 3150, 120 V, Contre-courant, 3900 Supérieur, SYST. 5 ou 7, saumurage d'abord
		16494-05	Came, 3150/3900 Supérieure, Signal après rinçage rapide	48		*	Tête motrice 3150
		16494-06	Came, 3150/3900 Supérieure, Contre-courant, Signal après rinçage rapide	Non illustré			
23	4	11224	Vis hexagonale, 5/16 - 18 x 5/8	1		17470	Guide de câble, 2850/3150
24	1	60240-02	Couvercle, 3150/3900 Env., noir, NEMA 3R	1		19856	Bague, Retenue (utilisée sur le couvercle)
25	5	41084	Bornier, segment, gris	1			Minuterie (voir la section Minuterie)
26	1	41085	Plaque d'extrémité, bornier, gris	1		16427-04	Fil, conducteur, 12 po, blanc
27	1	40174	Bornier, gris/jaune	1		40396	Faisceau, entraînement, Environnemental
28	1	16046	Engrenage, entraînement	1		14924	Détendeur Heyco n° 1247
29	1	16050	Bague, retenue	1		15513	Câble de compteur, 17,5 po, 2 po
30	1	11774	Bague, retenue	1		15216	Câble de compteur, 15,25 po, 1,5 po
				1		18585	Faisceau, 3900, contacteur auxiliaire

*Contactez votre distributeur pour la référence de la pièce.

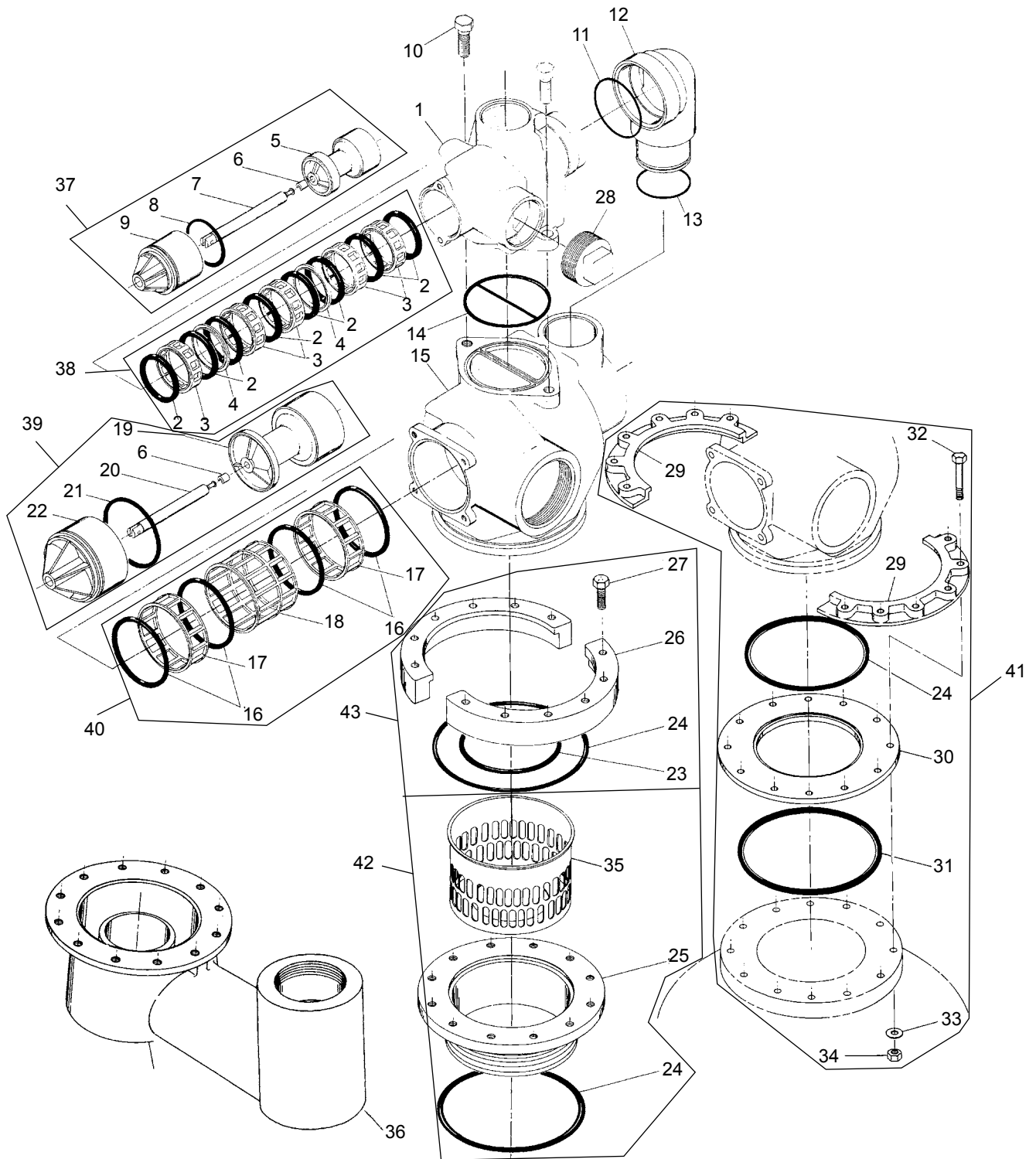
**TÊTE MOTRICE INFÉRIURE
D'ENTRAÎNEMENT DE CONTRÔLEUR**



TÊTE MOTRICE INFÉRIEURE D'ENTRAÎNEMENT DE CONTRÔLEUR *SUITE*

Article	Qté	Réf.	Description	Article	Qté	Réf.	Description
1	1	19305	Plaque arrière, 3900 Inférieure, Environnementale	26			Inclut les articles : 2, 4, 7, 11, 12, 15, 18, 20, 21, 22, 23, 28, 29, 30, 31, 32, 33, 34, 35, 36, 37, 38, 39, 40
2	1	16086	Support de montage du moteur			60058-01	Entraînement inférieur, 3900, 120 V
3	2	16346	Écrou			60058-03	Entraînement inférieur, Moteur, 3900, 24 V
4	1	40392	Moteur d'entraînement - 115 V. 50/60 Hz.	27	*		Tête motrice inférieure 3900
		40390	Moteur d'entraînement - 220 V. 50/60 Hz.	28	1	16048-01	Roulement, Bielle d'entraînement
		42581	Moteur d'entraînement - 24 VCA/CC 50/60 Hz.	29	2	11080	Vis, tête plate usinée, 8-32 x 3/8, acier/zinc
5	2	18692	Rondelle d'étanchéité	30	1	16046	Engrenage d'entraînement
6	2	18691	Connecteur de conduit	31	1	16050	Bague de retenue
7	1	17797	Support de montage de contacteur	32	2	11774	Bague de retenue - E
8	1	18693	Conduit, Inter-entraînement	33	1	19315	Indicateur
9	4	11235	Écrou, 1/4-20	34	4	10872	Vis, tête hexagonale, 8-32 x 17/64, acier/zinc trivalent
10	1	17845-03	Axe, Articulation	35	1	18726	Entretoise, Indicateur
11	1	10218	Contacteur	36	1	11709	Broche, Bielle d'entraînement
12	2	10302	Isolateur - Interrupteur	37	1	16047	Bielle d'entraînement
13	4	10231	Vis, tête hexagonale, 1/4-20 x 1/2, 18-8 inox	38	1	11898	Clip
14	1	16053	Support, côté saumure	39	1	16045	Pignon d'entraînement
15	2	16052	Bague	40	1	11381	Goupille élastique
16	1	16059	Rondelle	Non illustré			
17	1	16051	Bague de retenue - Courbe E	1	40405		Faisceau de câblage, Environnemental, Système 4, Inférieur
18	2	11805	Vis, tête ronde, 4-40 x 5/8 TYPE 1 acier/zinc	*Contactez votre distributeur pour la référence de la pièce.			
20	2	17567	Vis rondelle, tête hexagonale, 8 x 1/2 Type B, 18-8 inox				
21	2	12288	Rondelle, Blocage, Interne, n° 8				
22	1	16495	Came				
23	4	11224	Vis, tête hexagonale, 5/16-18 x 5/8, inox				
24	1	19813/41536	Vis, Joint torique, Couvercle				
25	1	60240-22	Couvercle, Noir, Inférieur, Environnemental				

VANNE DE RÉGULATION

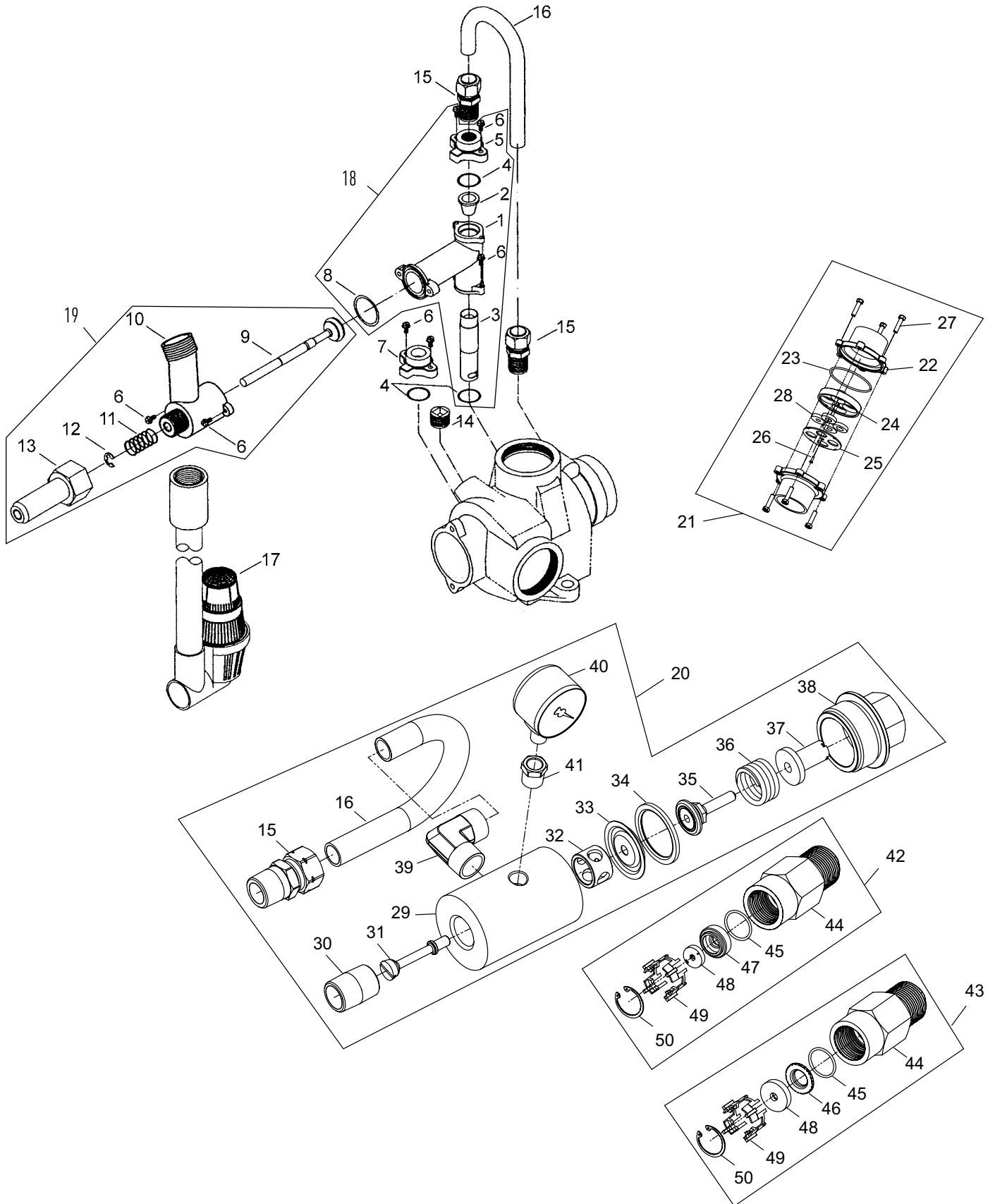


61500-3900

VANNE DE RÉGULATION *SUITE*

Article	Qté	Réf.	Description	Article	Qté	Réf.	Description
1	1	15114	Corps de vanne			60107-10	Piston, 3900, Pas d'eau dure pendant la régénération, Inférieur
2	8	11720	Joint				
		11720-02	Joint, Silicone				
3	5	10369	Entretoise - Port	40		60132	Nécessaire de joints et entretoises, 3900, inférieur
4	2	10368	Entretoise			60132-10	Nécessaire de joints et entretoises, 3900, 558BP Résistant aux produits chimiques, Inférieur
5	1	16130	Piston				
6	2	14818	Clip - Tige de piston				
7	1	15125	Tige de piston				
8	1	14922	Joint torique -035	41		60190	Nécessaire de brides, Park & Structural, 09/05 et ultérieur
9	1	16398-01	Bouchon d'extrémité			60191	Nécessaire de brides, Park, 08/05 et antérieur
10	2	40118	Vis, tête hexagonale				
11	1	16078	Joint torique - 149	42		60193	Nécessaire de brides, Filetage, 6 po
12	1	16074	Accouplement				
13	1	16077	Joint torique - 140	43		60192	Nécessaire de brides, Soudage
14	1	15112	Joint	Options			
15	1	16067-02	Corps d'adaptateur 3 po	29	2	16482	Segment de bride
16	4	16068	Joint	30	1	16483	Bague de bride
		41534	Joint, 3900, 558 BP	31	1	16484	Joint torique -442
17	2	16069	Entretoise - étroite	32	12	16517	Vis, Réservoir Park
18	1	16070	Entretoise - large			19592	Vis, Réservoir Structural
19	1	16071	Piston	33	12	18619	Rondelle
		16082	Piston - Pas d'eau dure pendant la régénération	34	12	16346	Écrou
20	1	16072	Tige de piston	36	1	18584	Adaptateur, Montage latéral
21	1	16076	Joint torique - 042				
22	1	16399-01	Bouchon d'extrémité, blanc				
		16399-11	Bouchon d'extrémité - Pas d'eau dure pendant la régénération				
23	1	16800	Joint torique - 238				
24	2	16345	Joint torique - 362				
25	1	16255	Adaptateur de réservoir - 6 po -8				
26	2	16257	Segment de bride				
27	12	11238	Vis, tête hexagonale				
28	1	16088	Bouchon de conduit - 2 po NPT				
35	1	16258	Distributeur de débit				
37		60106-00	Piston, 3900/3150 STD				
		60106-10	Piston, 3150, Contre-courant				
38		60131	Nécessaire de joints et entretoises, 3900 Supérieur, 3150				
		60131-10	Nécessaire de joints et entretoises, Silicone, Résistant aux produits chimiques, 3900 Supérieur, 3150				
39		60107-00	Piston, 3900, Eau dure pendant la régénération, Inférieur				

CONTRÔLEUR DE SYSTÈME DE DÉBIT DE SAUMURE ET DE MISE À L'ÉGOUT 1800



CONTRÔLEUR DE SYSTÈME DE DÉBIT DE SAUMURE ET DE MISE À L'ÉGOUT 1800 *SUITE*

Article	Qté	Réf.	Description	Article	Qté	Réf.	Description
1	1	16340	Corps, Injecteur, 1800 Co-courant	15	2	18702	Raccord, Tube, 1/2 NPT 5/8
		16340-20	Corps, Injecteur, 1800, Co-courant, Métrique	16	1	18703	Tube, Saumure, 5/8 dia. ext., recuit
		16340-01	Corps, Injecteur, 1800 Contre-courant			18703-01	Tube, Saumure, 5/8 dia. ext., court, contre-courant
		16340-21	Corps, Injecteur, 1800, Contre-courant, Métrique	17	1	60009-00	Air-check, n° 900, commercial, sans raccords
2	1	15128-xx	Buse d'injecteur			60009-01	Air-check, n° 900, commercial, eau chaude, sans raccords
		15128-04	N° 4, Vert	18		60277-04	Injecteur, 1800, n° 4, co-courant
		15128-05	N° 5, Rouge			60272-04	Ensemble d'injection, 1800, n° 4, contre-courant
		15128-06	N° 6, Blanc			60277-05	Ensemble d'injection, 1800, n° 5, co-courant
		15128-07	N° 7, Bleu			60272-05	Injecteur, 1800, n° 5, contre-courant
		15128-08	N° 8, Jaune			60277-06	Injecteur, 1800, n° 6, co-courant
		15128-09	N° 9, Violet			60277-07	Injecteur, 1800, n° 7, co-courant
		15128-10	N° 10, Noir				
3	1	15127-xx	Gorge d'injecteur				
		15127-04	N° 4, Vert				
		15127-05	N° 5, Rouge				
		15127-06	N° 6, Blanc				
		15127-07	N° 7, Bleu				
		15127-08	N° 8, Jaune				
		15127-09	N° 9, Violet				
		15127-10	N° 10, Noir				
4	3	15246	Joint torique, -116				
5	1	16341-01	Capuchon, Injecteur, 1800				
6	8	12473	Vis, hexagonale, rondelle, 10-24 x 5/8				
7	1	16341-02	Bouchon, Injecteur, 1800				
8	1	19054	Joint torique, -021, 560CD				
9	1	16497-01	Tige, 1800, Vanne de saumure				
10	1	18713	Corps de vanne de saumure, 1800				
11	1	11772	Ressort, Vanne de saumure 3150				
12	1	11774	Bague, retenue				
13	1	16498-01	Guide de tige, Saumure				
14	1	16387	Bouchon de conduit, 1/2 po NPT				

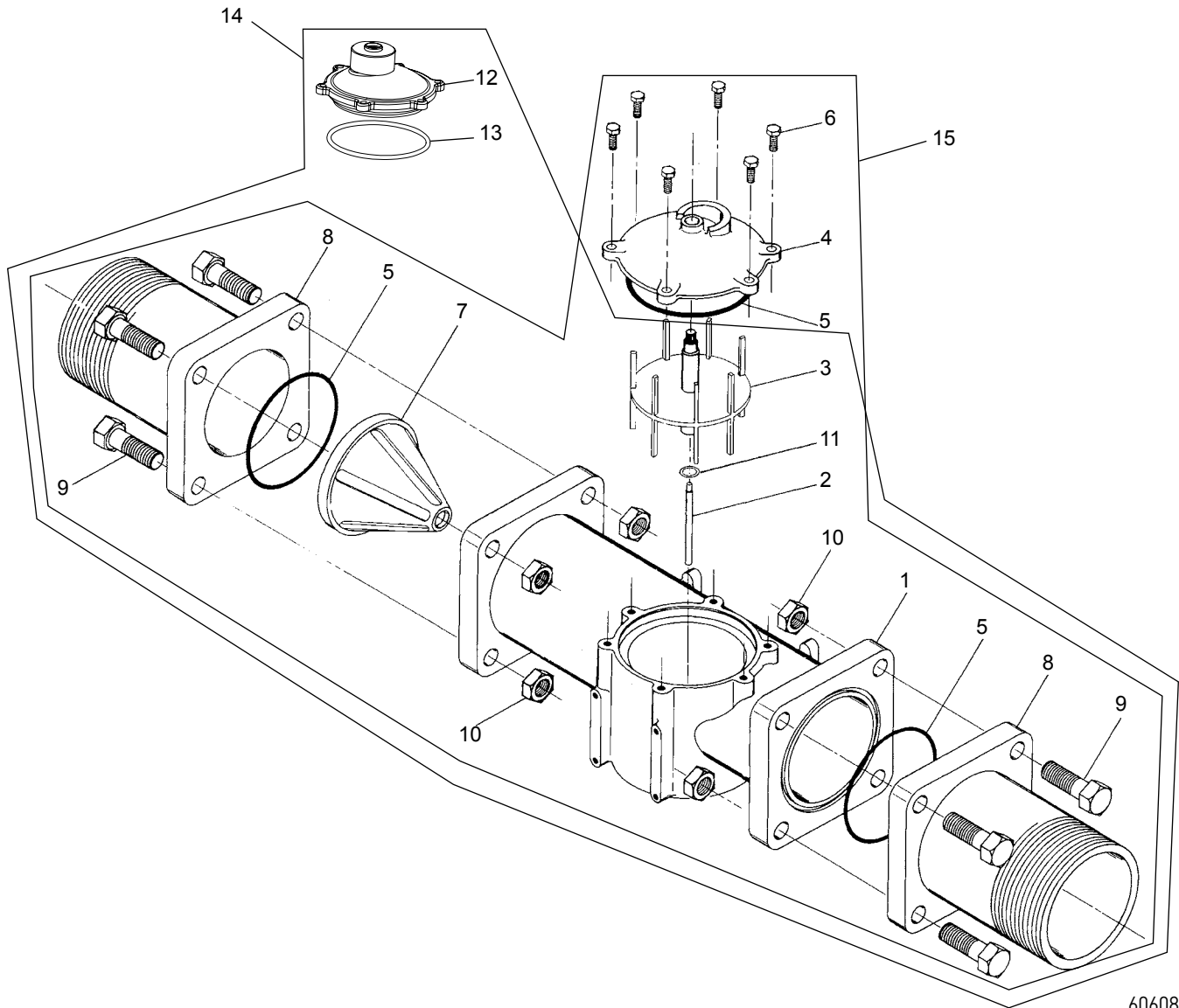
CONTRÔLEUR DE SYSTÈME DE DÉBIT DE SAUMURE ET DE MISE À L'ÉGOUT 1800 *SUITE*

Article	Qté	Réf.	Description	Article	Qté	Réf.	Description
	 60272-07.....	Injecteur, 1800, n° 7, contre-courant		 60812-50.....	Contrôleur de débit à l'égout, 2 po, BSP/métrique, 50 gal./min
	 60277-08.....	Injecteur, 1800, n° 8, co-courant		 60812-55.....	Contrôleur de débit à l'égout, 2 po, BSP/métrique, 55 gal./min
	 60277-09.....	Ensemble d'injection, 1800, n° 9, co-courant		 60812-70.....	Contrôleur de débit à l'égout, 2 po, BSP/métrique, 70 gal./min
	 60277-10.....	Ensemble d'injection, 1800, n° 10, co-courant		 60812-75.....	Contrôleur de débit à l'égout, 2 po, BSP/métrique, 75 gal./min
19	 60036-02.....	Vanne de saumure, 1800, Design 3		 60812-80.....	Contrôleur de débit à l'égout, 2 po, BSP/métrique, 80 gal./min
	 60276-01.....	Vanne de saumure, 1800, nécessaire de modernisation, co-courant, Injecteur et vanne de saumure 1800, Mise à jour au Design 3		 60812-90.....	Contrôleur de débit à l'égout, 2 po, BSP/métrique, 90 gal./min
20	 60734.....	Régulateur, 3150/3900, Pression, Contre-courant		 60812-95.....	Contrôleur de débit à l'égout, 2 po, BSP/métrique, 95 gal./min
21	 60711-000.....	Contrôleur de débit à l'égout, 2 po NPT, sans rondelles de débit, avec 4 trous	22	2 27913-21.....	Boîtier, Régulateur de débit, 2 po BSP
	 60711-00.....	Contrôleur de débit à l'égout, 2 po NPT, sans rondelles de débit, avec 2 trous	23	 16804.....	Joint torique, -150
	 60711-01.....	Contrôleur de débit à l'égout, 2 po NPT, sans rondelles de débit, avec 1 trou	24	1 16649.....	Support, Bouton de contrôleur de débit à l'égout
	 60711-20.....	Contrôleur de débit à l'égout, 2 po, NPT, 20 gal./min	25	1 16650.....	Couvercle, Contrôleur de débit à l'égout
	 60711-25.....	Contrôleur de débit à l'égout, 2 po, NPT, 25 gal./min	26	1 13898.....	Vis cruciforme tête plate acier
	 60711-30.....	Contrôleur de débit à l'égout, 2 po, NPT, 30 gal./min	27	6 13386.....	Vis hexagonale, usinée, 1/4-20 x 1 OU vis hexagonale à tête fendue 18-8 inox
	 60711-35.....	Contrôleur de débit à l'égout, 2 po, NPT, 35 gal./min		 17976.....	Vis hexagonale, M6 x 25 mm
	 60711-40.....	Contrôleur de débit à l'égout, 2 po, NPT, 40 gal./min	28	 16529.....	Rondelle, Débit, 10,0 gal./min
	 60711-45.....	Contrôleur de débit à l'égout, 2 po, NPT, 45 gal./min		 16736.....	Rondelle, Débit, 15,0 gal./min
	 60711-50.....	Contrôleur de débit à l'égout, 2 po, NPT, 50 gal./min		 16528.....	Rondelle, Débit, 20,0 gal./min
	 60711-55.....	Contrôleur de débit à l'égout, 2 po, NPT, 55 gal./min		 16737.....	Rondelle, Débit, 25,0 gal./min
	 60711-60.....	Contrôleur de débit à l'égout, 2 po, NPT, 60 gal./min	29	1 19089.....	Corps, Régulateur, 3150
	 60711-65.....	Contrôleur de débit à l'égout, 2 po, NPT, 65 gal./min	30	1 10242.....	Raccord, Mamelon, 1/2 po, filetage serré
	 60711-70.....	Contrôleur de débit à l'égout, 2 po, NPT, 70 gal./min	31	1 19091.....	Broche, Régulateur, 3150
	 60711-75.....	Contrôleur de débit à l'égout, 2 po, NPT, 75 gal./min	32	1 19093.....	Régulateur décalé, 3150
	 60711-80.....	Contrôleur de débit à l'égout, 2 po, NPT, 80 gal./min	33	1 19095.....	Membrane, Régulateur, 3150
	 60711-85.....	Contrôleur de débit à l'égout, 2 po, NPT, 85 gal./min	34	1 19094.....	Rondelle, Régulateur, 3150
	 60711-90.....	Contrôleur de débit à l'égout, 2 po, NPT, 90 gal./min	35	1 19092.....	Dispositif de retenue, Régulateur, 3150
	 60711-95.....	Contrôleur de débit à l'égout, 2 po, NPT, 95 gal./min	36	1 19101.....	Ressort, Régulateur, 3150
	 60711-100.....	Contrôleur de débit à l'égout, 2 po, NPT, 100 gal./min	37	1 19399.....	Rondelle, Étalonnage, 3150
	 60812-30.....	Contrôleur de débit à l'égout, 2 po, BSP/métrique, 30 gal./min	38	1 19090.....	Capuchon, Régulateur, 3150
	 60812-35.....	Contrôleur de débit à l'égout, 2 po, BSP/métrique, 35 gal./min	39	1 19278.....	Raccord, Tube, 90°
	 60812-45.....	Contrôleur de débit à l'égout, 2 po, BSP/métrique, 45 gal./min	40	1 19693.....	Manomètre
				41	1 41232.....	Bague, Réducteur 1/4 x 1/8
				42	 60710-1.2.....	Contrôleur de débit de conduite de saumure, 1 po F x 1 po M, NPT, 1,2 gal./min
					 60710-2.0.....	Contrôleur de débit de conduite de saumure, 1 po F x 1 po M, NPT, 2,0 gal./min
					 60710-2.4.....	Contrôleur de débit de conduite de saumure, 1 po F x 1 po M, NPT, 2,4 gal./min
					 60710-3.0.....	Contrôleur de débit de conduite de saumure, 1 po F x 1 po M, NPT, 3,0 gal./min
					 60710-3.5.....	Contrôleur de débit de conduite de saumure, 1 po F x 1 po M, NPT, 3,5 gal./min

CONTRÔLEUR DE SYSTÈME DE DÉBIT DE SAUMURE ET DE MISE À L'ÉGOUT 1800 *SUITE*

Article	Qté	Réf.	Description
	60710-4.0.....	Contrôleur de débit de conduite de saumure, 1 po F x 1 po M, NPT, 4,0 gal./min
	60710-5.0.....	Contrôleur de débit de conduite de saumure, 1 po F x 1 po M, NPT, 5,0 gal./min
	60710-7.0.....	Contrôleur de débit de conduite de saumure, 1 po F x 1 po M, NPT, 7,0 gal./min
43	60710-9.0.....	Contrôleur de débit de conduite de saumure, 1 po F x 1 po M, NPT, 9,0 gal./min
	60710-10.....	Contrôleur de débit de conduite de saumure, 1 po F x 1 po M, NPT, 10 gal./min
	60710-12.....	Contrôleur de débit de conduite de saumure, 1 po F x 1 po M, NPT, 12 gal./min
	60710-15.....	Contrôleur de débit de conduite de saumure, 1 po F x 1 po M, NPT, 15 gal./min
	60710-20.....	Contrôleur de débit de conduite de saumure, 1 po F x 1 po M, NPT, 20 gal./min
	60710-25.....	Contrôleur de débit de conduite de saumure, 1 po F x 1 po M, NPT, 25 gal./min
44	16530.....	Logement, Contrôleur de débit de conduite de saumure, 1 po M x 1 po F
45	19292.....	Joint torique, -020
46	19279.....	Dispositif de retenue, Régulateur de débit, Débit 9,0 - 25 gal./min
47	19053.....	Dispositif de retenue, Régulateur de débit, Débit 2,0 - 7 gal./min
48	12085.....	Rondelle, Débit, 1,2 gal./min
	12087.....	Rondelle, Débit, 2,0 gal./min
	12088.....	Rondelle, Débit, 2,4 gal./min
	12089.....	Rondelle, Débit, 3,0 gal./min
	12090.....	Rondelle, Débit, 3,5 gal./min
	12091.....	Rondelle, Débit, 4,0 gal./min
	12092.....	Rondelle, Débit, 5,0 gal./min
	12408.....	Rondelle, Débit, 7,0 gal./min
	17944.....	Rondelle, Débit, 9,0 gal./min
	16529.....	Rondelle, Débit, 10,0 gal./min
	16735.....	Rondelle, Débit, 12,0 gal./min
	16736.....	Rondelle, Débit, 15,0 gal./min
	16528.....	Rondelle, Débit, 20,0 gal./min
	16737.....	Rondelle, Débit, 25,0 gal./min
49	16738.....	Dispositif de retenue, Régulateur de débit
50	16805.....	Bague, retenue
Non illustré - Option sans vanne de saumure			
	116605.....	Plaque de retenue
	119860.....	Raccord, Vanne de saumure, 1800

COMPTEUR 3 PO

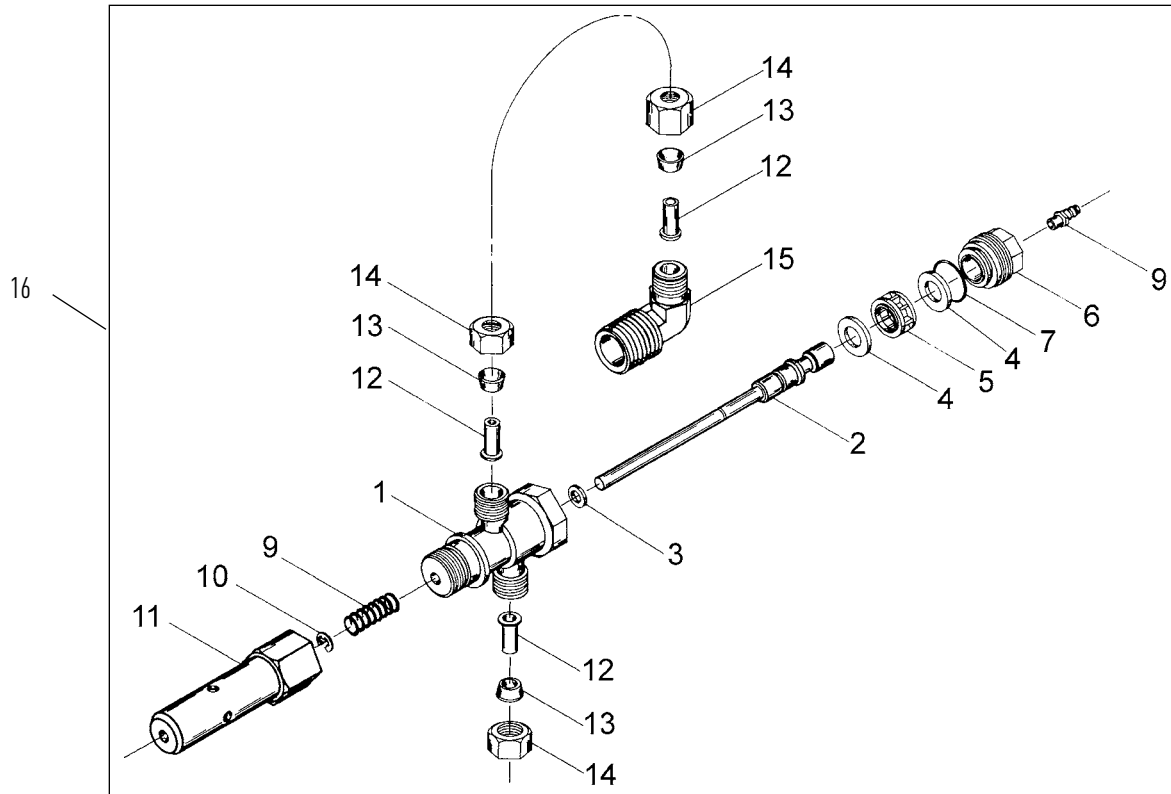


60608

Article	Qté	Réf.	Description
1	1	16254	Corps de compteur
2	1	16279	Arbre de rotor
3	1	16575	Rotor
4	1	16400	Couvercle de compteur, standard
		16401	Couvercle de compteur, plage étendue
5	3	15707	Joint torique - 236
6	6	12112	Vis, tête hexagonale
		15886	Vis, tête hexagonale (métrique)
7	1	16280	Redresseur de débit
8	2	16328	Bride de raccordement
9	8	40118	Vis, tête hexagonale
		17122	Vis, tête hexagonale (métrique)
10	8	16386	Écrou, 1/2-13

Article	Qté	Réf.	Description
11	1	16574	Rondelle inox
12	1	16401	Capuchon de compteur, 3 po, plage étendue, laiton, palettes
13	1	15707	Joint torique - 236
14		60608-02	Compteur, 3 po en ligne, NPT, plage étendue, laiton, roue à palettes
		60608-22	Compteur, 3 po, en ligne, BSP/métrique, plage étendue, roue à palettes
15		60608-01	Compteur, 3 po en ligne, NPT, plage standard, laiton, roue à palettes
		60608-21	Compteur, 3 po, en ligne, BSP/métrique, plage standard, roue à palettes

ACTIONNEUR DE VANNE DE SERVICE



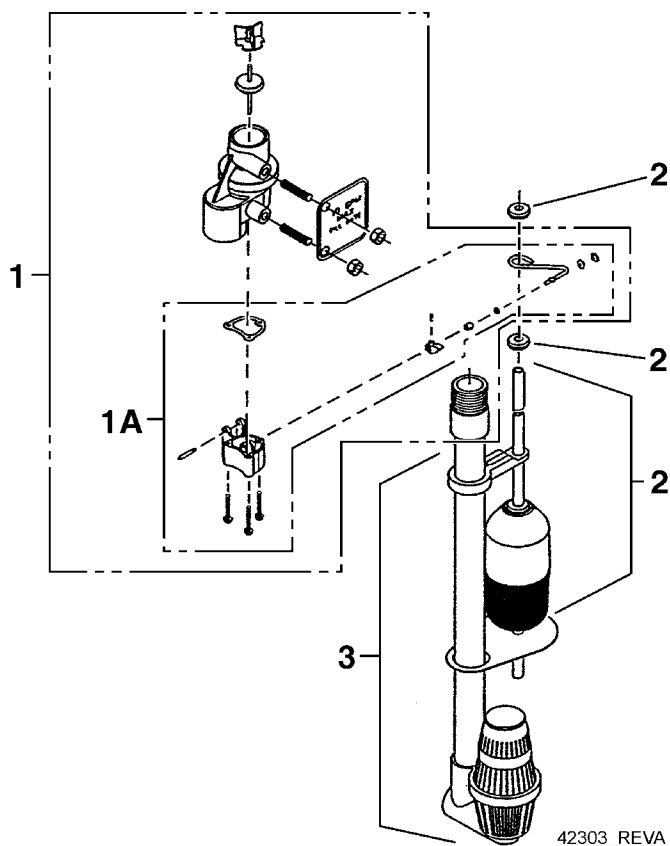
BR60150-3150RÉV.A

Article	Qté	Réf.	Description
1	1	15074	Corps, Actionneur de vanne de service
2	1	16065	Piston et tige, Actionneur de vanne de service
3	1	10141	Joint torique, -010
4	2	14835	Joint, 3150
5	1	14834	Entretoise, Remplissage eau douce
6	1	16509	Bouchon, extrémité, Actionneur de vanne de service
7	1	12977	Joint torique, -015
8	1	15965	Raccord, cannelé
9	1	10249	Ressort, Vanne de saumure
10	1	10250	Bague, retenue
11	1	16498-02	Guide de tige, Actionneur de vanne de service
12	3	10332	Raccord, Insert, 3/8
13	3	10330	Raccord, Manchon, 3/8 Celcon
14	3	10329	Raccord, Tube, Écrou 3/8, laiton
15	1	16503	Raccord, Coude, 90°
16	1	60150-3150	Actionneur de vanne de service, 3150/3900 (inclut articles 1-15)

Non illustré

1	1	16511	Tube, 3150, PVC, Actionneur de vanne de service
---	---	-------	-------------------------------------------------

VANNE DE SAUMURE À FLOTTEUR 2350



Article	Qté	Réf.	Description
1	1	60038	Vanne de saumurage à flotteur, 2350
1A	1	61024	Actionneur, 2350 Saumurage
2	1	60028-30	Flotteur, 2350, 30 po, blanc
		60026-30SAN	Flotteur, 2350, 30 po, eau chaude
3	1	60009-00	Air-check, n° 900, commercial, sans raccords
		60009-01	Air-check, n° 900, commercial, eau chaude, sans raccords

Non illustré

.....	1	18603	Raccord, 900 Air-check 2350
.....	1	18602	Raccord, 900 Air-check

DÉPANNAGE

Problème	Cause	Remède
Le conditionneur d'eau ne se régénère pas.	L'alimentation électrique vers l'unité a été interrompue.	Veillez à assurer une alimentation électrique continue (contrôlez le fusible, la prise, la chaîne ou l'interrupteur).
	La minuterie est défectueuse.	Remplacez la minuterie.
	Panne de courant.	Réinitialisez l'heure du jour.
Eau dure.	La vanne de bypass est ouverte.	Fermez la vanne de bypass.
	Il n'y a pas de sel dans le bac à saumure.	Ajoutez du sel dans le bac à saumure et maintenez le niveau de sel au-dessus du niveau d'eau.
	Grille d'injecteur obstruée.	Nettoyez la grille de l'injecteur.
	Une quantité insuffisante d'eau s'écoule dans le bac à saumure.	Vérifiez la durée de remplissage du bac à saumure et nettoyez le contrôleur de débit de la conduite à saumure s'il est obstrué.
	Dureté du réservoir d'eau chaude.	Des rinçages répétés du réservoir d'eau chaude sont requis.
	Fuite au niveau du tube distributeur.	Vérifiez que le tube distributeur n'est pas fissuré. Vérifiez le joint torique et l'adaptateur de tube.
	Fuite de vanne interne.	Remplacez les joints et les entretoises ou le piston.
L'unité utilise trop de sel.	Réglage de sel incorrect.	Vérifiez la consommation et le réglage du sel.
	Le bac à saumure contient trop d'eau.	Voir « Le bac à saumure contient trop d'eau ».
Perte de la pression d'eau.	Accumulation de fer dans la conduite vers l'adoucisseur d'eau.	Nettoyez la conduite vers l'adoucisseur d'eau.
	Accumulation de fer dans l'adoucisseur d'eau.	Nettoyez le contrôleur et ajoutez du nettoyant pour minéraux dans le lit de minéraux. Augmentez la fréquence de régénération.
	L'entrée du contrôleur est obstruée en raison de la présence de matériaux étrangers qui se sont détachés des tuyaux suite à de récents travaux réalisés sur la plomberie.	Retirez le piston et nettoyez le contrôleur.
Perte de minéraux par la conduite de mise à l'égout.	Air dans le système d'eau.	Vérifiez que le système est équipé d'un système d'élimination de l'air adéquat. Vérifiez que le puits n'est pas à sec.
	Dimension incorrecte du contrôleur de débit de la conduite de mise à l'égout.	Vérifiez que le débit de mise à l'égout est adéquat.
Fer dans l'eau traitée.	Lit minéral sale.	Vérifiez le détassage, le saumurage et le remplissage du bac à saumure. Augmentez la fréquence de régénération. Augmentez la durée de détassage.
Le bac à saumure contient trop d'eau.	Contrôleur de débit de la conduite de mise à l'égout obstrué.	Nettoyez le contrôleur de débit.
	Système d'injecteur obstrué.	Nettoyez l'injecteur et la grille.
	La minuterie ne s'enclenche pas.	Remplacez la minuterie.
	Débris étrangers dans la vanne de saumurage.	Remplacez le siège de la vanne de saumurage et nettoyez la vanne.
L'adoucisseur n'aspire pas de saumure.	Débris étrangers dans le contrôleur de débit de la conduite de saumurage.	Nettoyez le contrôleur de débit de la conduite de saumurage.
	Le contrôleur de débit de la conduite de mise à l'égout est obstrué.	Nettoyez le contrôleur de débit de la conduite de mise à l'égout.
	Injecteur obstrué.	Nettoyez l'injecteur.
	Grille d'injecteur obstruée.	Nettoyez la grille.
	La pression de la conduite est trop faible.	Augmentez la pression de la conduite à 20 psi.
	Fuite de contrôleur interne.	Remplacez les joints, les entretoises et le piston.
Le contrôleur s'enclenche continuellement.	L'adaptateur de service ne s'enclenche pas.	Vérifiez le moteur d'entraînement et les interrupteurs.
	Interrupteur mal réglé, cassé ou court-circuité.	Déterminez si l'interrupteur ou la minuterie sont défectueux et procédez à un remplacement, ou remplacez l'intégralité de la tête motrice.
Le débit de la conduite de mise à l'égout est continu.	La vanne n'est pas correctement programmée.	Vérifiez le réglage de la minuterie et le positionnement du contrôleur. Remplacez la tête motrice si le positionnement est incorrect.
	Débris étrangers dans le contrôleur.	Retirez la tête motrice et inspectez l'alésage. Retirez les débris étrangers et contrôlez le contrôleur à plusieurs positions de régénération.
	Fuite de contrôleur interne.	Remplacez les joints et le piston.

CONSEILS POUR LE DÉPANNAGE GÉNÉRAL DU COMPTEUR

Problème : L'adoucisseur produit de l'eau dure

Raison : la contenance de la réserve est dépassée.

Remède : vérifiez les exigences de dosage du seul et réinitialisez la roue de programmation pour fournir une réserve supplémentaire.

Raison : la roue de programmation ne tourne pas avec le compteur.

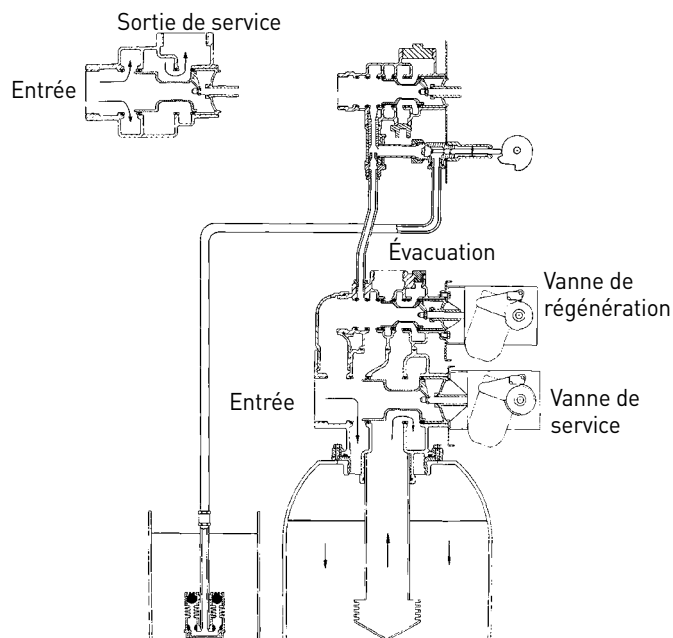
Remède : tirez le câble hors du couvercle du compteur et tournez la roue à la main. La roue de programmation doit se déplacer sans grippage et l'embrayage doit émettre nettement des clics lorsque la roue de programmation heurte la butée de régénération. Si ce n'est pas le cas, remplacez la minuterie.

Raison : le compteur ne mesure pas le débit.

Remède : contrôlez le compteur avec un appareil de vérification de compteur.

SCHÉMAS DE DÉBIT DU CONDITIONNEUR D'EAU

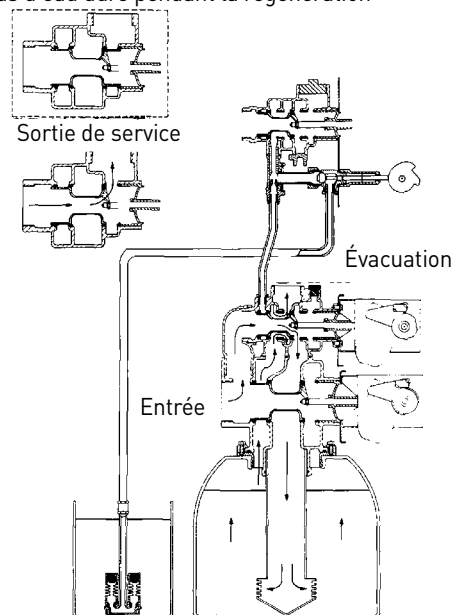
1 Position de service



L'eau dure pénètre dans l'entrée de la vanne et coule jusqu'au distributeur inférieur en passant par les minéraux. L'eau traitée s'écoule par le tube du distributeur, autour du piston et par la sortie.

2 Position de détassage

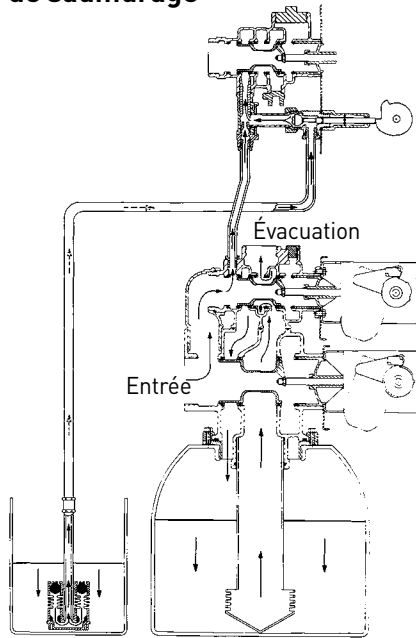
Pas d'eau dure pendant la régénération



L'eau dure pénètre dans l'entrée de la vanne, coule par le piston d'adaptateur de service pour la vanne de bypass et par l'accouplement vers l'entrée de la vanne de régénération. Le débit continue par le piston de la vanne de régénération, par le tube du distributeur, le distributeur inférieur et remonte pour passer dans les minéraux, autour du piston et sort par l'évacuation. Si un piston ne permettant pas le passage de l'eau dure est utilisé, le débit de l'eau vers la sortie de service est empêché par une extension sur la sortie de service jusqu'à la fin du cycle de rinçage rapide ou de remplissage du bac à saumure, en fonction des options choisies.

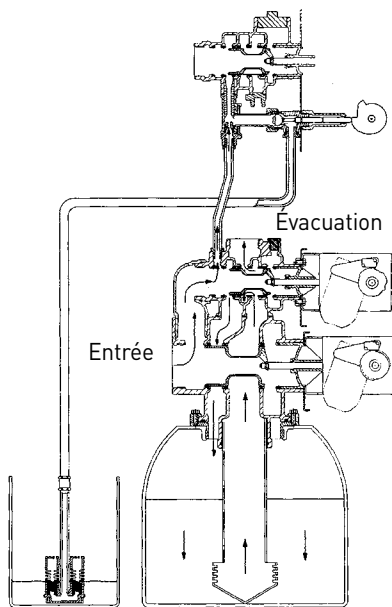
SCHÉMAS DE DÉBIT DU CONDITIONNEUR D'EAU *SUITE*

3 Position de saumurage



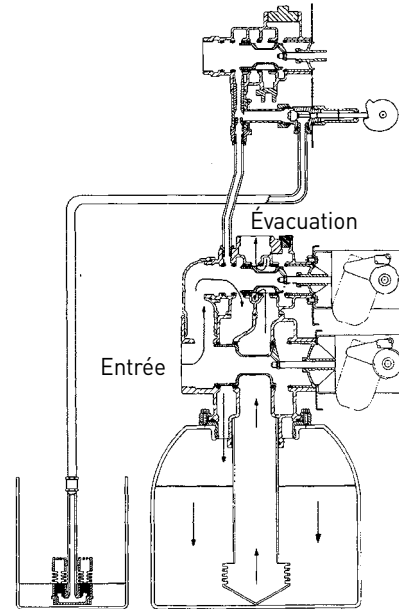
L'eau dure pénètre par l'entrée de la vanne, s'écoule par la buse et la gorge de l'injecteur pour prendre de la saumure dans le réservoir de saumure. La saumure s'écoule par les minéraux, dans le distributeur inférieur, remonte dans le tube du distributeur, autour du piston et sort par l'évacuation.

4 Position de rinçage lent



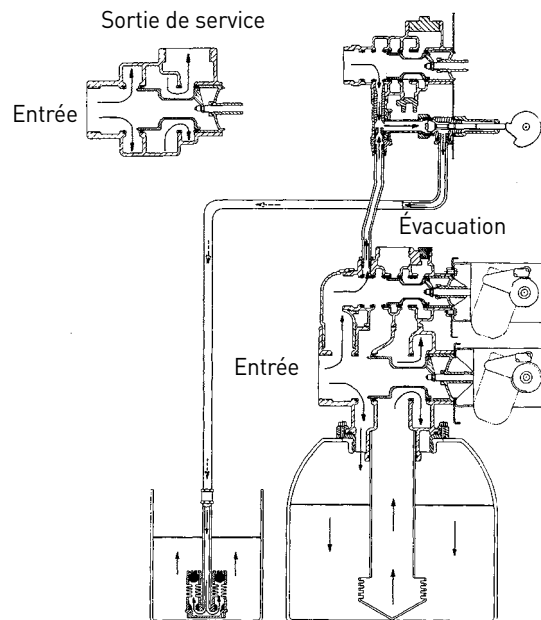
L'eau dure pénètre par l'entrée de la vanne, s'écoule par la buse et la gorge de l'injecteur, par les minéraux, dans le distributeur inférieur, remonte dans le tube du distributeur, autour du piston et sort par l'évacuation.

5 Position de rinçage rapide



L'eau dure pénètre par l'entrée de la vanne, s'écoule par la vanne de régénération directement par les minéraux, dans le distributeur inférieur, remonte dans le tube du distributeur, autour du piston et sort par l'évacuation.

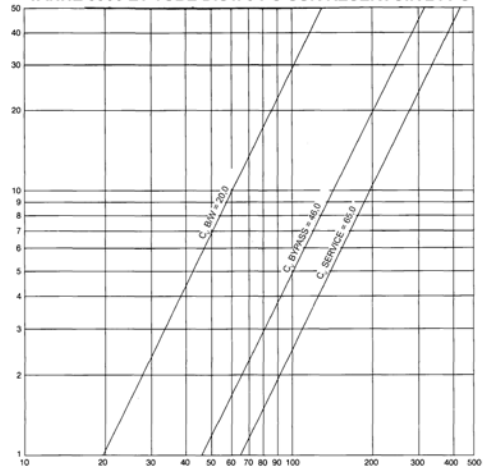
6 Position de remplissage du bac à saumure



L'eau dure pénètre par l'entrée de la vanne, s'écoule par la buse et la gorge jusqu'à la vanne de saumure pour remplir le réservoir de saumure. Le débit d'entrée continue jusqu'au distributeur inférieur en passant par les minéraux. L'eau traitée s'écoule par le tube du distributeur, autour du piston et sort par l'évacuation. Remarque : Une option est disponible pour maintenir la vanne de service en position de bypass jusqu'à la fin du cycle de remplissage du bac à saumure.

DONNÉES DE DÉBIT ET TAUX D'ASPIRATION DE L'INJECTEUR

VANNE 3900 ET TUBE DIST. 3 PO SUR RÉSERVOIR 24 PO



3900 SUR RÉSERVOIR VIDE

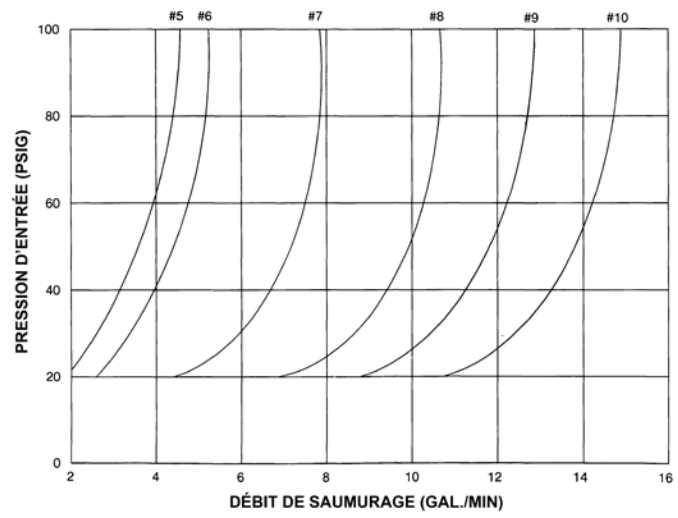


SCHÉMA DIMENSIONNEL 3900 MONTAGE SUPÉRIEUR

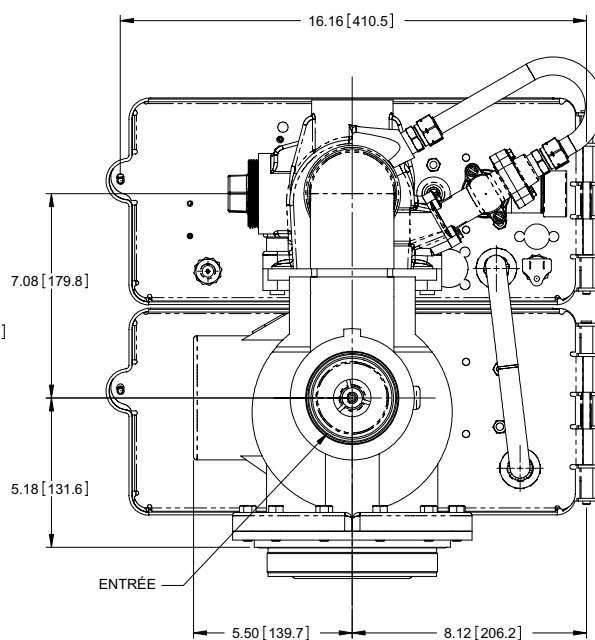
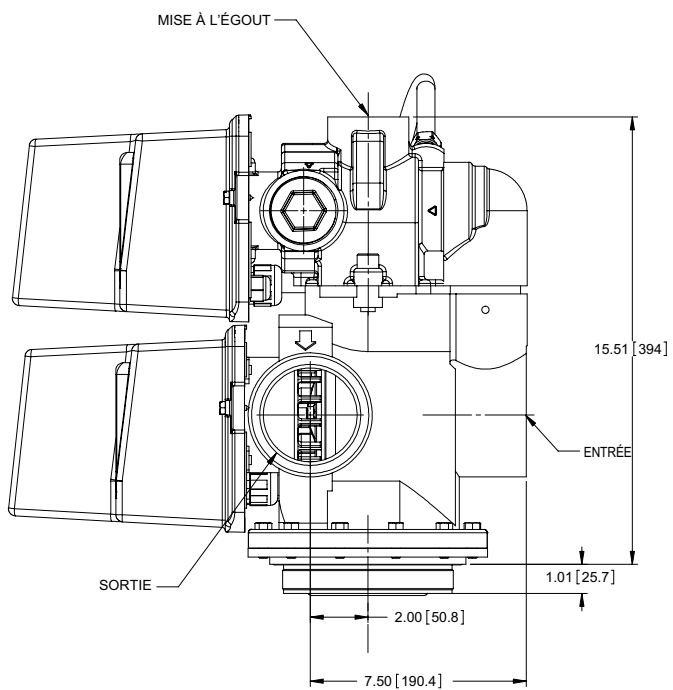
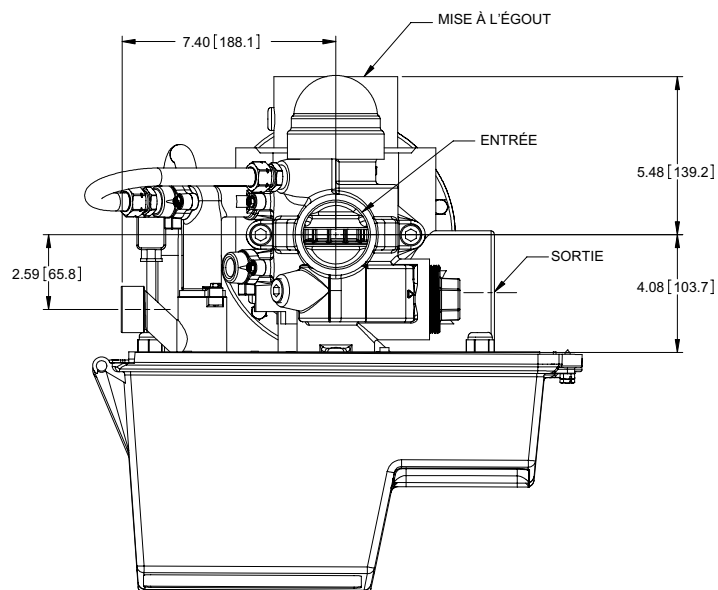
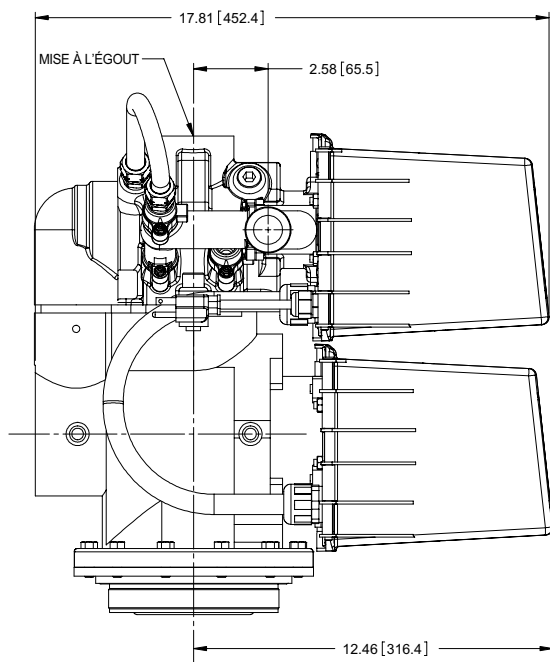
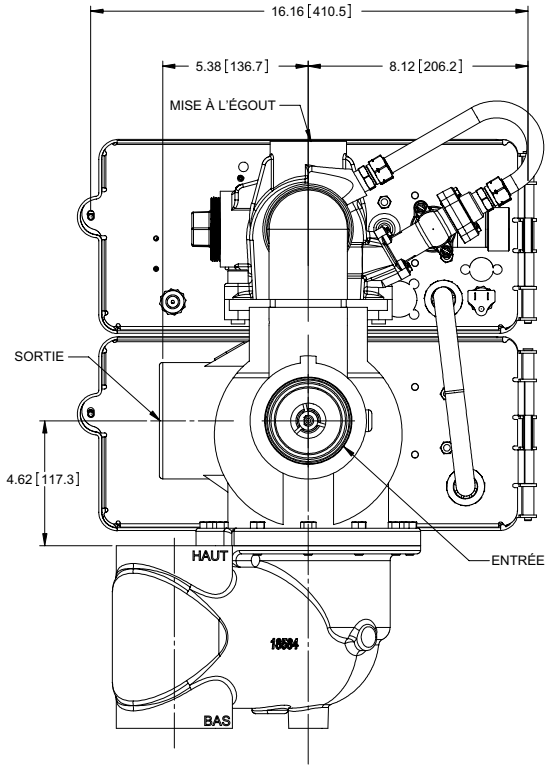
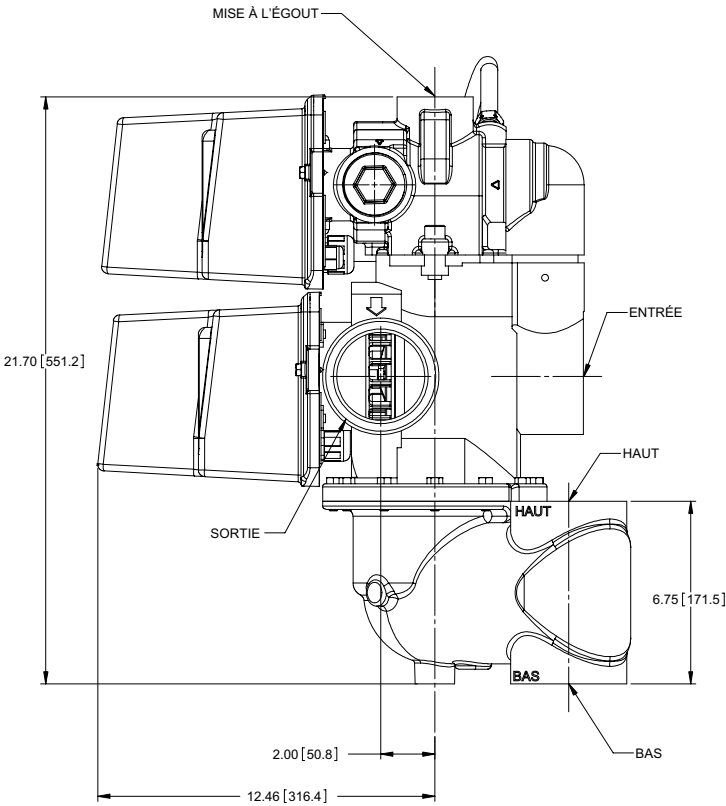
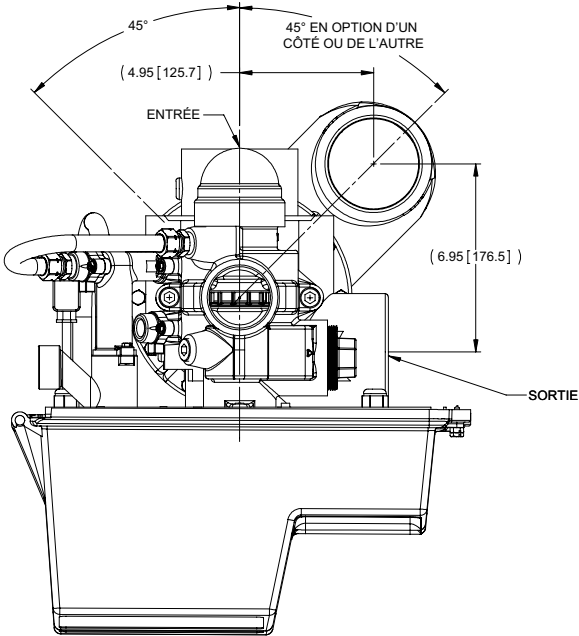
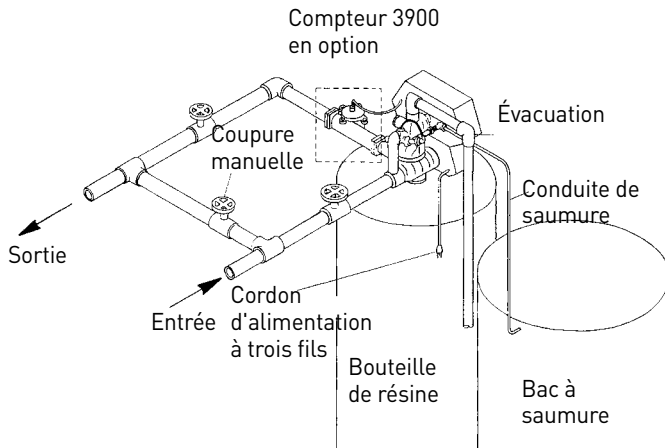


SCHÉMA DIMENSIONNEL 3900 MONTAGE LATÉRAL

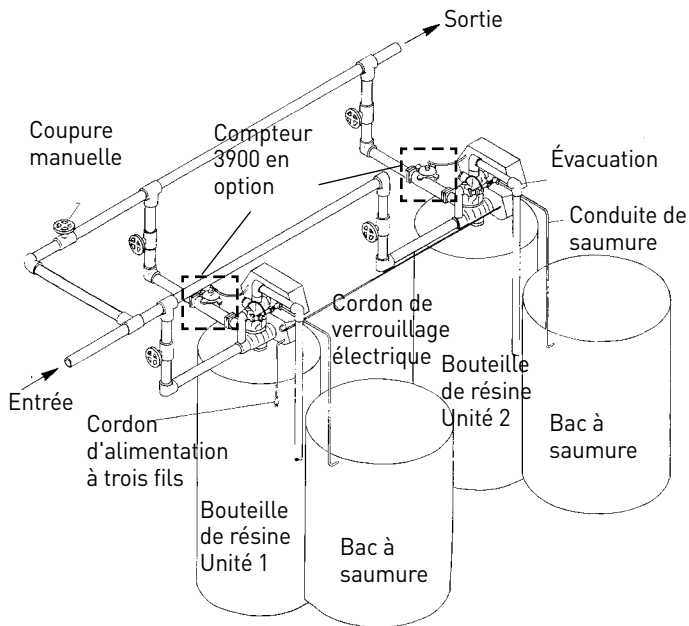


INSTALLATIONS TYPIQUES

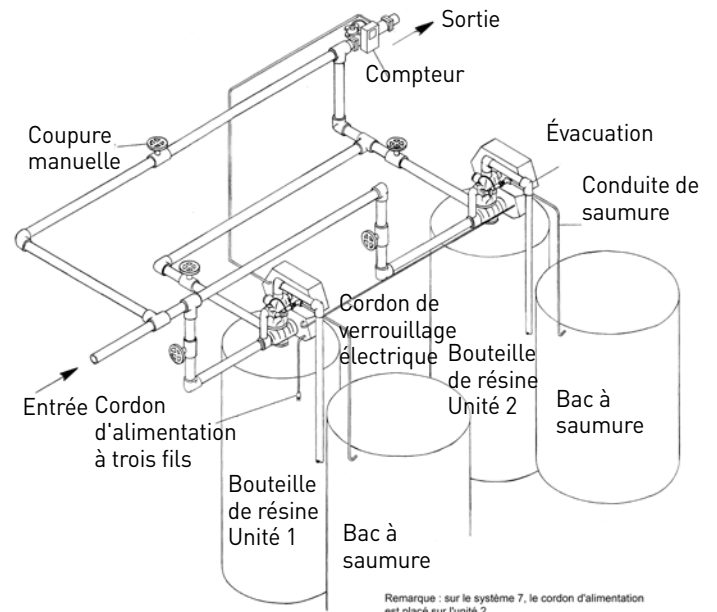
Système n° 4 - Installation typique d'un réservoir unique avec compteur en option



Système n° 5 avec verrouillage - Installation typique d'un réservoir double avec verrouillage de compteur en option et pas d'eau dure pendant la régénération



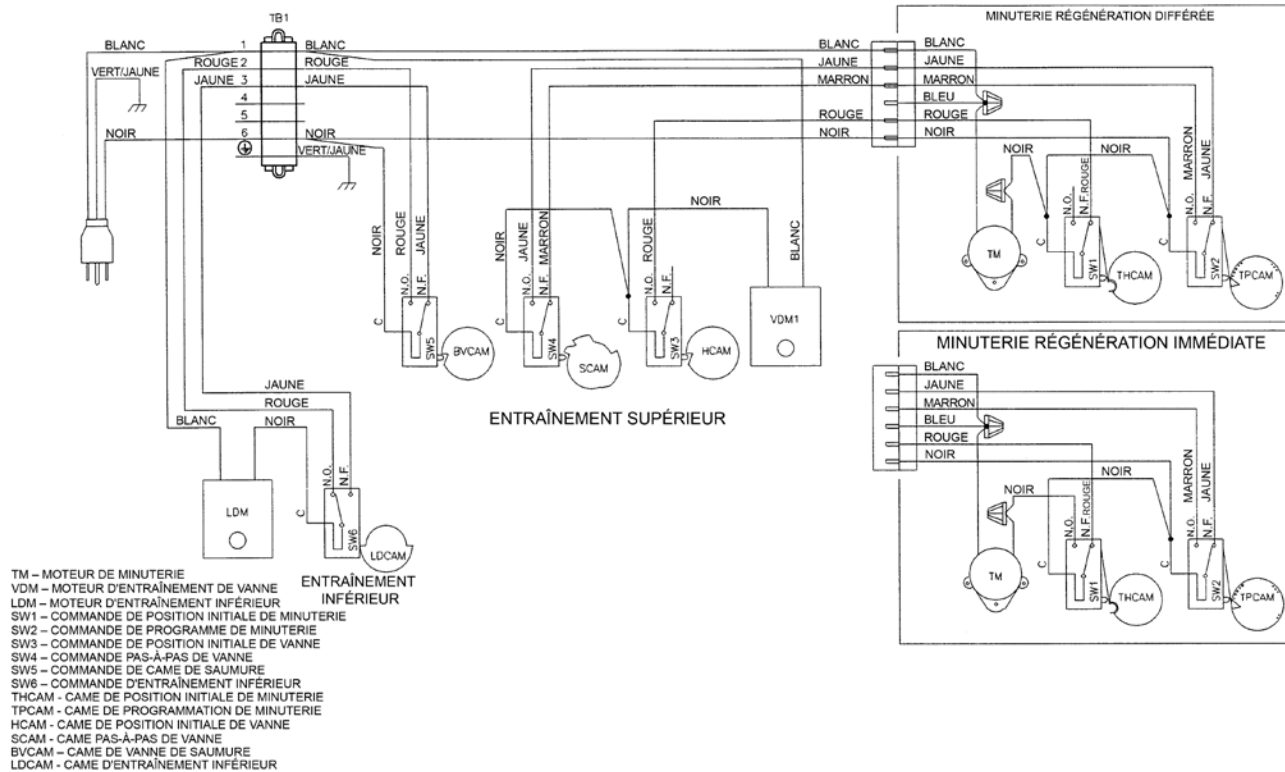
Système n° 6 avec verrouillage - Installation typique d'un réservoir double avec verrouillage de compteur en option et pas d'eau dure pendant la régénération



Remarque : sur le système 7, le cordon d'alimentation est placé sur l'unité 2.

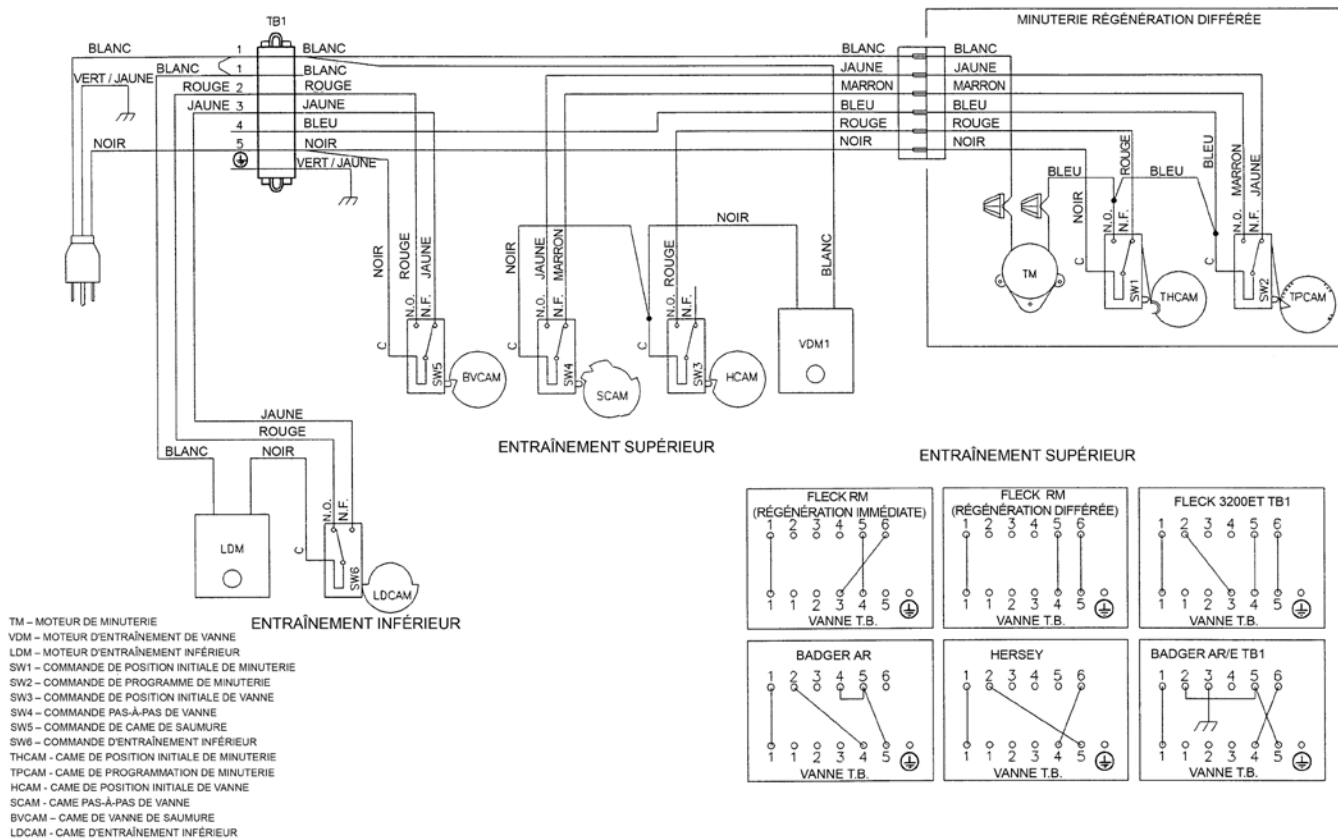
CÂBLAGE DE LA VANNE

Système n° 4



REMARQUE :
RÉSERVOIR UNIQUE, HORLOGE, RÉGÉNÉRATION DIFFÉRÉE PAR COMPTEUR OU IMMÉDIATE

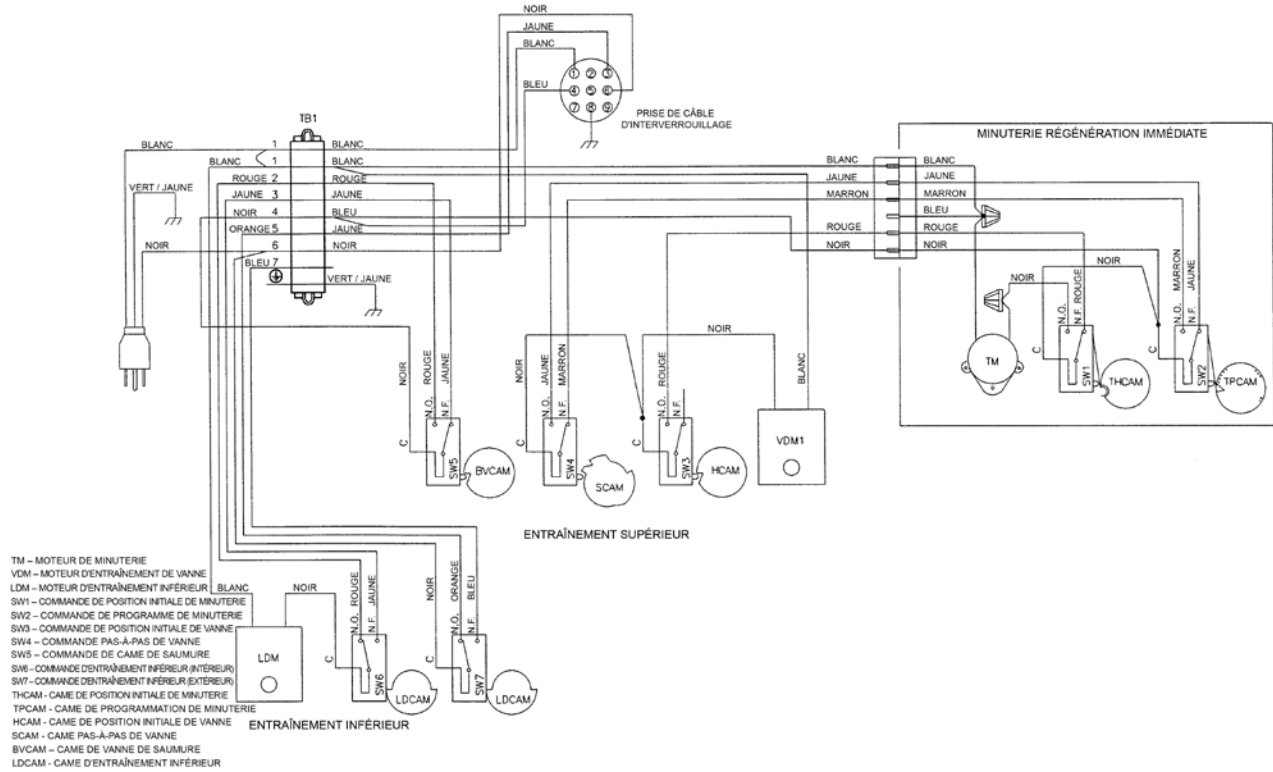
Système n° 4 avec compteur à distance



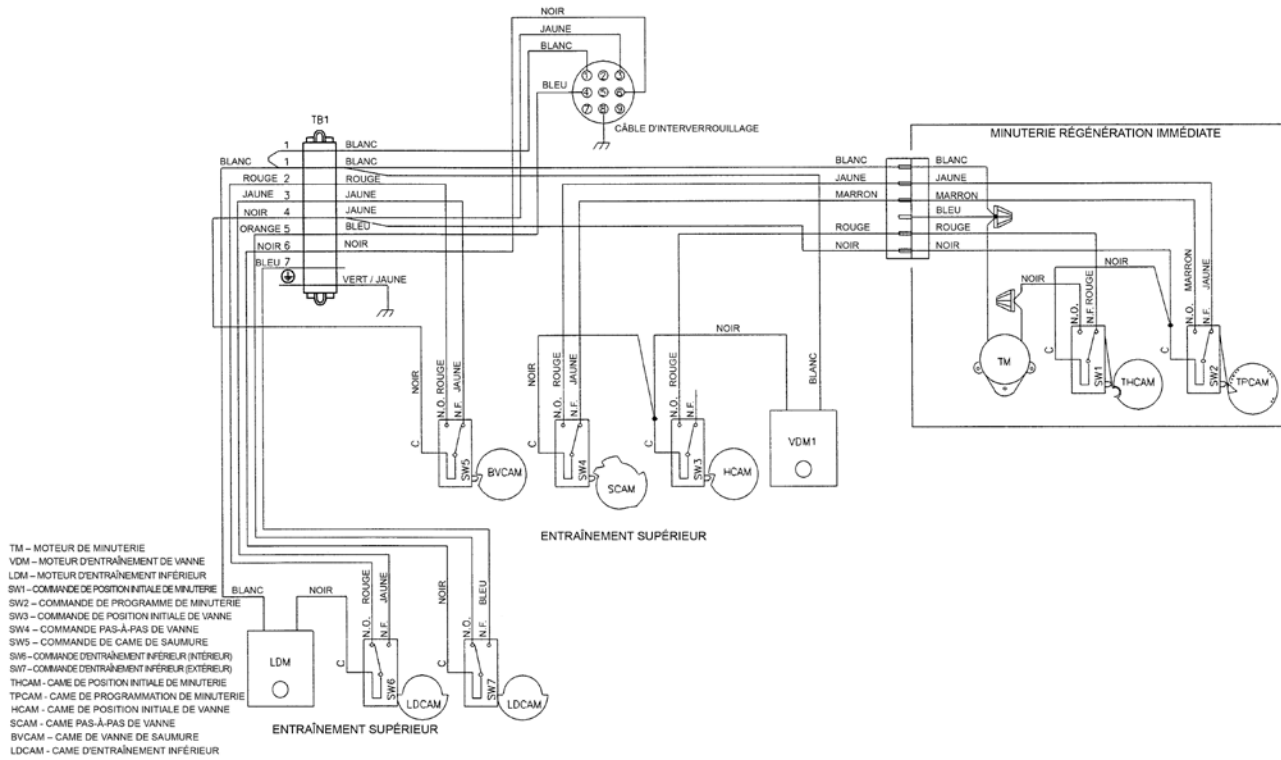
REMARQUE :
RÉSERVOIR UNIQUE, HORLOGE, RÉGÉNÉRATION DIFFÉRÉE PAR COMPTEUR OU IMMÉDIATE

CÂBLAGE DE LA VANNE *SUITE*

Système n° 5

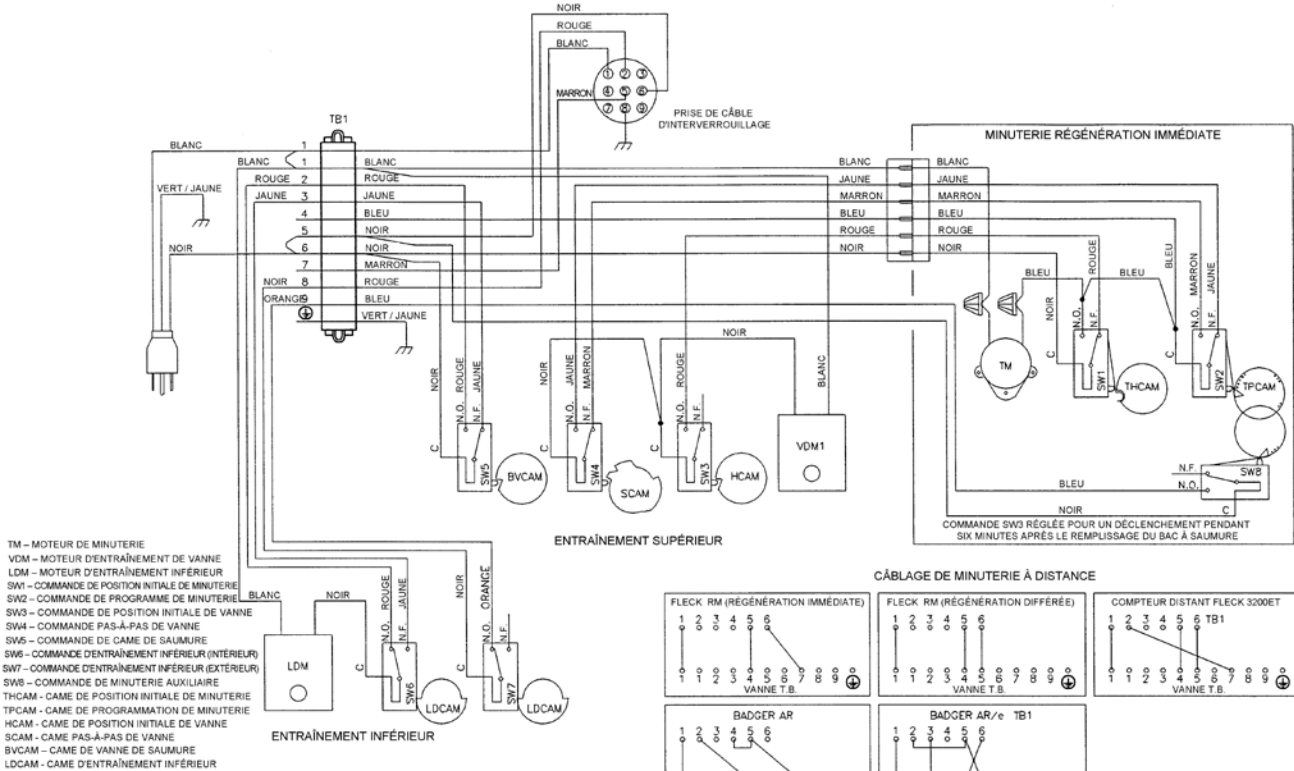


REMARQUE :
 DEUX RÉSERVOIRS INTERVERROUILLÉS COMPTEUR INDIVIDUEL. RÉGÉNÉRATION IMMÉDIATE.
 UN SEUL RÉSERVOIR EN RÉGÉNÉRATION, L'AUTRE EN SERVICE.

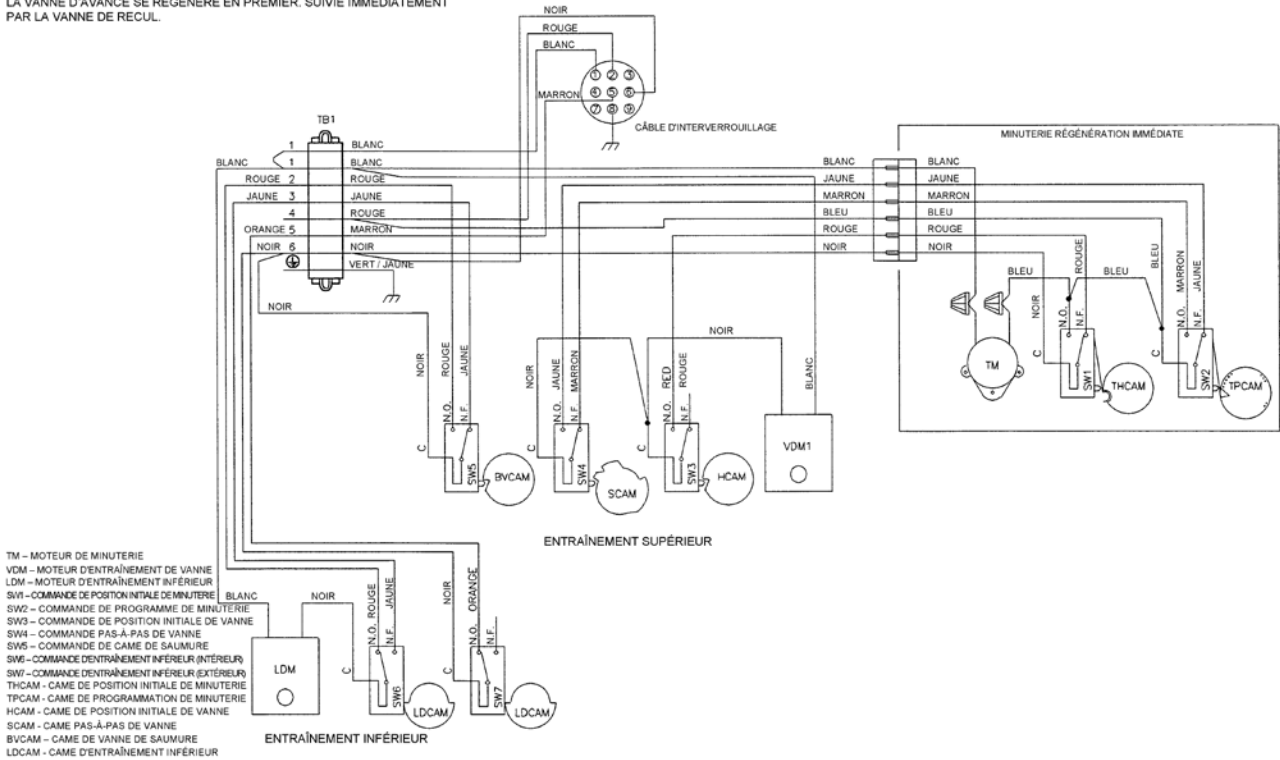


CÂBLAGE DE LA VANNE *SUITE*

Système n° 6

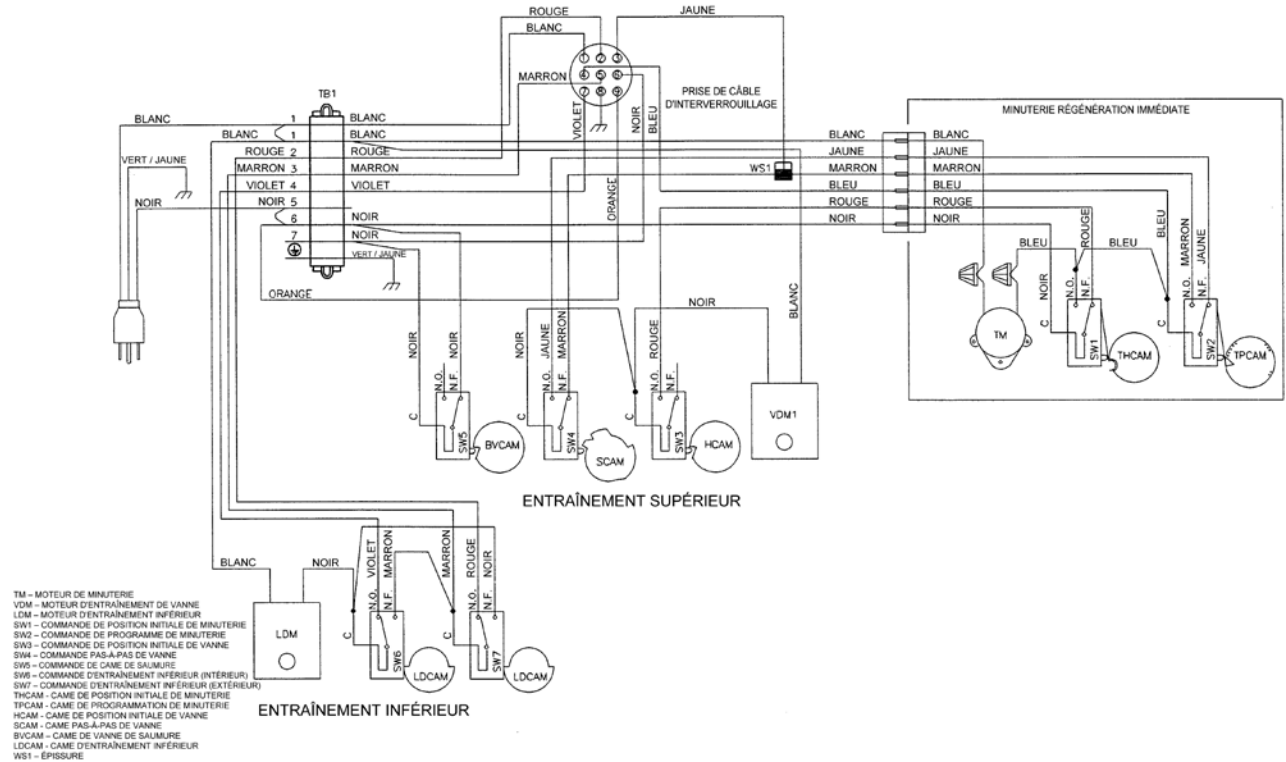
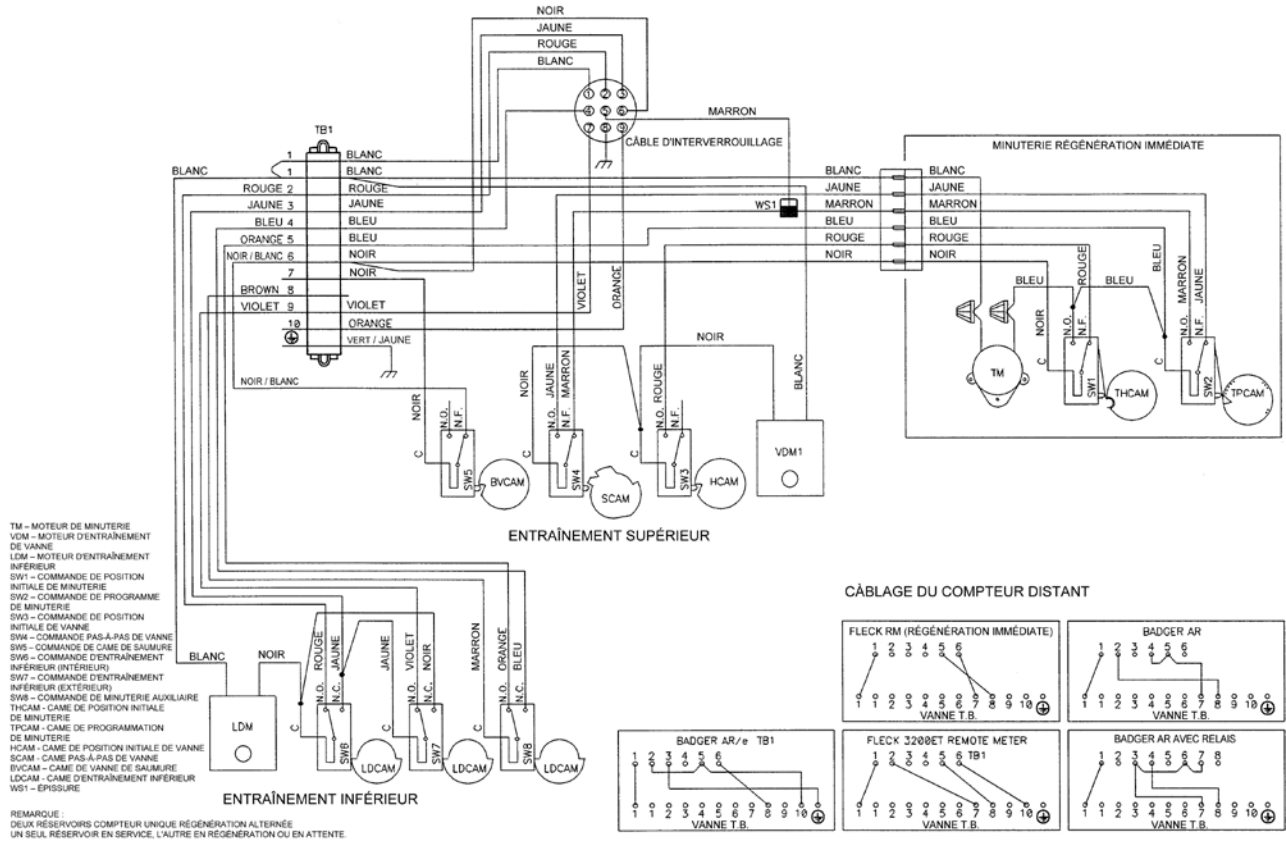


REMARQUE
 DEUX RÉSERVOIRS INTERVERROUILLÉS, COMPTEUR DISTANT UNIQUE.
 RÉGÉNÉRATION EN SÉRIE.
 UN SEUL RÉSERVOIR EN RÉGÉNÉRATION, L'AUTRE EN SERVICE.
 LA VANNE D'AVANCE SE RÉGÉNÈRE EN PREMIER. SUIVIE IMMÉDIATEMENT
 PAR LA VANNE DE REcul.



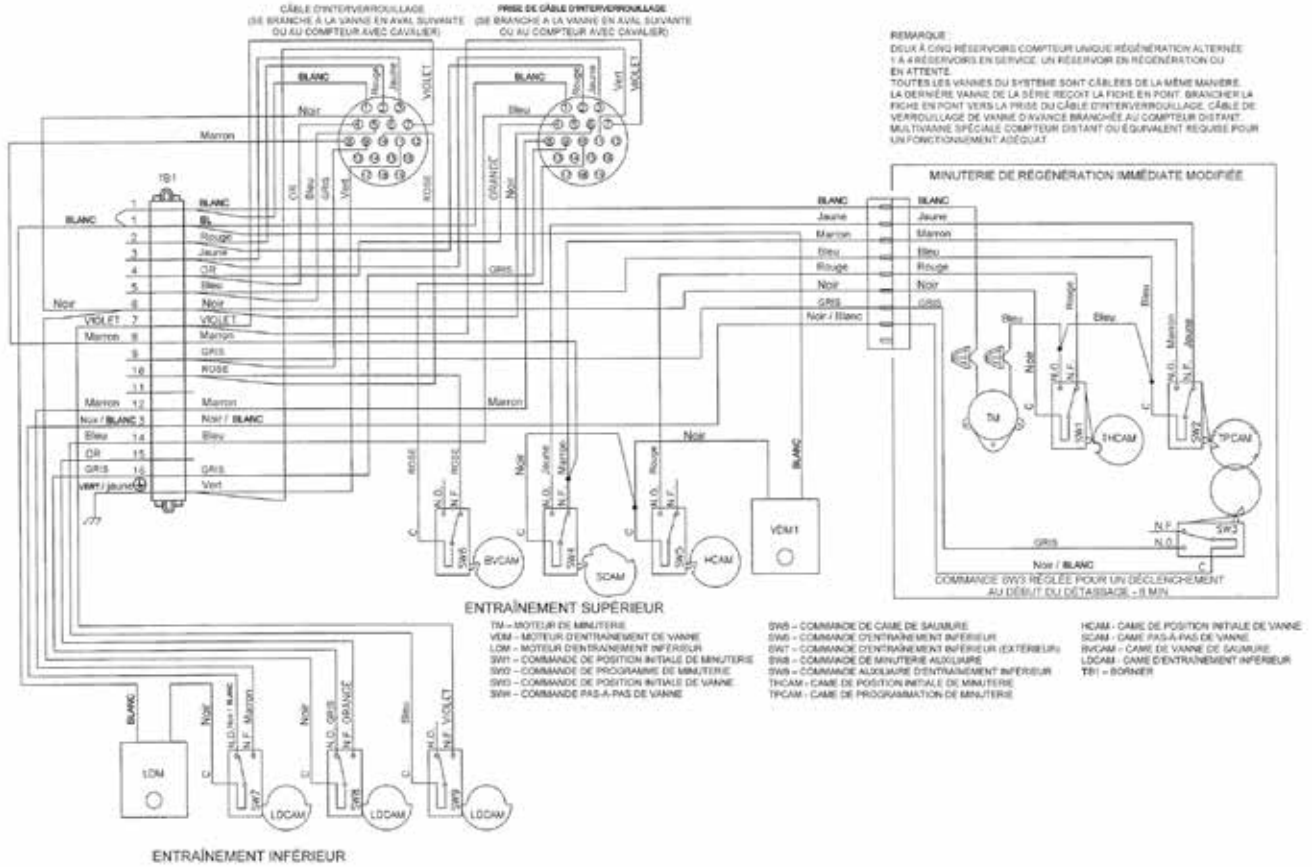
CÂBLAGE DE LA VANNE *SUITE*

Systeme n° 7



CÂBLAGE DE LA VANNE *SUITE*

Système n° 7 Multivanne



ENSEMBLES D'ENTRETIEN

60036-02	Vanne de saumure 1800 :
11772.....	Ressort
11774.....	Bague de retenue
18713.....	Corps de vanne de saumure
16497-01.....	Tige de vanne de saumure
16498-01.....	Guide de tige
60277-xx	Injecteur 1800 :
12473.....	Vis, tête hexagonale
15127-xx.....	Gorge d'injecteur
15128-xx.....	Buse d'injecteur
15246.....	Joint torique, -116
16340.....	Corps d'injecteur
16341-01.....	Couvercle d'injecteur
-xx	Spécifiez la taille
60160-00	Piston supérieur 3900 :
14818.....	Clip, Tige de piston
14922.....	Joint torique, -035
15125.....	Tige de piston
16130.....	Piston
16389-0.....	Bouchon d'extrémité
60107-00	Piston inférieur 3900 - Passage d'eau dure pendant la régénération :
14818.....	Tige de piston
16071.....	Piston
16072.....	Tige de piston
16076.....	Joint torique, -042
16399-01.....	Bouchon d'extrémité - blanc
60107-10	Piston inférieur 3900 - Pas d'eau dure pendant la régénération :
14818.....	Tige de piston
16082.....	Piston - Pas d'eau dure pendant la régénération
16072.....	Tige de piston
16076.....	Joint torique, -042
16399-11.....	Bouchon d'extrémité - noir
60131	Nécessaire de joint supérieur 3900 :
10368.....	Entretoise
10369.....	Entretoise - Port
11720.....	Joint
60132	Nécessaire de joint inférieur 3900 :
16068.....	Joint
16069.....	Entretoise - Étroite
6070.....	Entretoise - Large
60057-01	Moteur d'entraînement supérieur 3900 - 115 V :
10302.....	Isolateur - Interrupteur
10872.....	Vis, tête hexagonale
11080.....	Vis, tête plate
10218.....	Interrupteur
10300.....	Vis, tête hexagonale
15120.....	Support de montage du moteur
40392.....	Moteur d'entraînement - 115 V 50/60 Hz
16052.....	Bague
17797.....	Support de montage de l'interrupteur
12624.....	Vis, tête cylindrique

60058-01	Moteur d'entraînement inférieur 3900 - 115 V Système n° 4 :
10302.....	Isolateur - Interrupteur
10872.....	Vis, tête hexagonale
11080.....	Vis, tête plate
10218.....	Interrupteur
10300.....	Vis, tête hexagonale
11805.....	Vis, tête cylindrique
40392.....	Moteur d'entraînement - 115 V 50/60 Hz
17797.....	Support de montage de l'interrupteur
16086.....	Support de montage du moteur

60131-10	Nécessaire de joint supérieur 3900 :
10368.....	Entretoise
10369.....	Entretoise
11720-02.....	Joint, 1-1/2 po, Silicone

60132-10	Nécessaire de joint inférieur 3900 :
41534.....	Joint, 3900, Bypass 558
16069.....	Entretoise, 3900
16070.....	Entretoise, 3900

60038	Vanne de saumure à flotteur, 2350 :
60028-30.....	Flotteur, blanc
60009-00.....	Air-check, n° 900, sans raccords
18602.....	Nécessaire, Raccord, vanne de saumure 1700, Air-check 900
18603.....	Nécessaire, Raccord, vanne de saumure, Flotteur 2350

61417	Adaptateur, montage latéral, 3900 :
18584-02.....	Adaptateur, Montage latéral 3900
16257.....	Segment, Bride
11238.....	Vis, hexagonal, 5/16-18 x 1, 18-8 inox
16345.....	Joint torique, 362
16800.....	Joint torique, 238
11533.....	Bouchon de conduit 1/4 po

60150-3150	Actionneur de vanne de service, ensemble, 3150/3900
-------------------	------------------------------------------------------------

Contrôleurs de débit de la conduite de mise à l'égout :	
60711-00.....	2 po NPT, sans rondelles de débit, avec 2 trous
60711-000.....	2 po NPT, sans rondelles de débit, avec 3 trous
60711-01.....	2 po NPT, sans rondelles de débit, avec 1 trou
60711-20.....	2 po NPT, 20 gal./min
60711-25.....	2 po NPT, 25 gal./min, laiton
60711-30.....	2 po NPT, 30 gal./min
60711-35.....	2 po NPT, 35 gal./min
60711-40.....	2 po NPT, 40 gal./min
60711-45.....	2 po NPT, 45 gal./min
60711-50.....	2 po NPT, 50 gal./min
60711-55.....	2 po NPT, 55 gal./min
60711-60.....	2 po NPT, 60 gal./min
60711-65.....	2 po NPT, 65 gal./min
60711-70.....	2 po NPT, 70 gal./min
60711-75.....	2 po NPT, 75 gal./min
60711-80.....	2 po NPT, 80 gal./min
60711-85.....	2 po NPT, 85 gal./min
60711-90.....	2 po NPT, 90 gal./min
60711-95.....	2 po NPT, 95 gal./min
60711-100.....	2 po NPT, 100 gal./min
60812-30.....	2 po BSP/ métrique, 30 gal./min
60812-35.....	2 po BSP/ métrique, 35 gal./min
60812-45.....	2 po BSP/ métrique, 45 gal./min
60812-50.....	2 po BSP/ métrique, 50 gal./min
60812-55.....	2 po BSP/ métrique, 55 gal./min
60812-70.....	2 po BSP/ métrique, 70 gal./min
60812-75.....	2 po BSP/ métrique, 75 gal./min
60812-80.....	2 po BSP/ métrique, 80 gal./min
60812-90.....	2 po BSP/ métrique, 90 gal./min
60812-95.....	2 po BSP/ métrique, 95 gal./min
60812-100.....	2 po BSP/ métrique, 100 gal./min

For Fleck® Product Warranties visit: }
Para las garantías de los productos Fleck® visite: } www.pentairaqua.com/pro
Pour la garantie des produits Fleck®, visitez : }



FILTRATION & PROCESS

5730 NORTH GLEN PARK ROAD, MILWAUKEE, WI 53209 - USA
Tél. : 262.238.4400 | WWW.PENTAIRAQUA.COM | SERVICE CLIENTÈLE : 800.279.9404 | tech-support@pentair.com

Toutes les marques commerciales et tous les logos Pentair sont la propriété de Pentair, Inc. ou de ses filiales. Tous les autres logos et marques commerciales ou déposées sont la propriété de leurs détenteurs respectifs. Parce que nous nous efforçons constamment d'améliorer nos produits et services, Pentair se réserve le droit de modifier les spécifications sans préavis.

Pentair est un employeur offrant l'égalité professionnelle.

16505-FC RÉV. E SE14 © 2014 Pentair Residential Filtration, LLC. Tous droits réservés.