



FLECK® 9000/9100/9500

MANUAL DE SERVICIOS

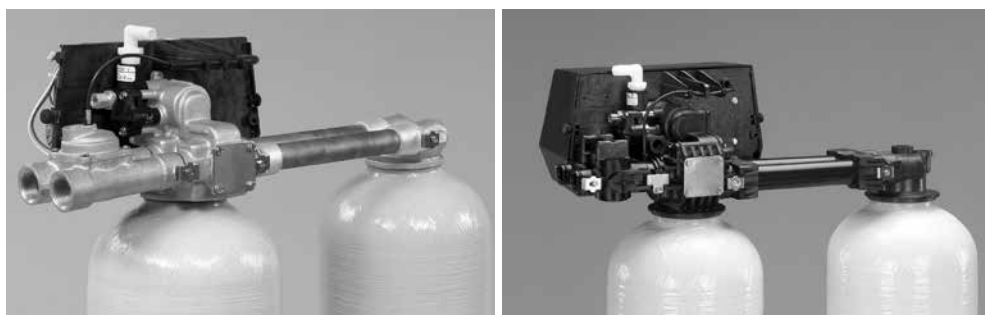


TABLA DE CONTENIDO

HOJA DE ESPECIFICACIÓN DEL TRABAJO.....	2
CONFIGURACIÓN DEL EQUIPO	2
INSTALACIÓN & PUESTA EN MARCHA	3
ENSAMBLAJE DEL TEMPORIZADOR ELECTRO MECÁNICO 9000/9100/9500 (SERIE 3200)	6
ENSAMBLAJE DEL CABEZAL DE POTENCIA	8
ENSAMBLAJE DE LA VÁLVULA DE CONTROL 9000	10
ENSAMBLAJE DE LA VÁLVULA DE CONTROL 9100	13
ENSAMBLAJE DE LA VÁLVULA DE CONTROL 9500	16
SISTEMA DE VÁLVULA DE SALMUERA 1600 (PARA 9500)	19
SISTEMA DE VÁLVULA DE SALMUERA 1700 (PARA 9500)	20
SISTEMA DE VÁLVULA DE SALMUERA 1710 (PARA 9500)	21
ENSAMBLAJE DEL MEDIDOR DE 3/4DE PULGADA	22
ENSAMBLAJE DEL MEDIDOR DE 1PULGADA	23
ENSAMBLAJE DEL MEDIDOR DE 1PULGADA	24
ENSAMBLAJE DEL MEDIDOR DE 1-1/2 PULGADAS	25
ENSAMBLAJE DEL SEGUNDO TANQUE 9000.....	26
ENSAMBLAJE DEL SEGUNDO TANQUE 9100.....	27
ENSAMBLAJE DEL SEGUNDO TANQUE 9500.....	28
VÁLVULA DE SEGURIDAD DE SALMUERA 2300	29
VÁLVULA DE SEGURIDAD DE SALMUERA 2310	30
VÁLVULA DE SEGURIDAD DE SALMUERA 2310	31
VÁLVULA DE SEGURIDAD DE SALMUERA 2350	32
ENSAMBLAJE DE LA VÁLVULA DE DERIVACIÓN (METAL)	33
ENSAMBLAJE DE LA VÁLVULA DE DERIVACIÓN (PLÁSTICO).....	34
SUGERENCIAS GENERALES DE SERVICIO PARA EL CONTROL DEL MEDIDOR.....	35
RESOLUCIÓN DE PROBLEMAS	36
DATOS DEL FLUJO DEL MEDIDOR 9000/9100/9500	37
DATOS DEL FLUJO DEL INYECTOR 9000/9100/9500 (INYECTORES SERIE 1600)	38
DATOS DEL FLUJO DEL INYECTOR 9500 (INYECTORES SERIE 1600 Y 1700).....	39
DIMENSIONES DE CONTROL 9000	40
DIMENSIONES DE CONTROL 9100	41
DIMENSIONES DE CONTROL 9500	42
DIAGRAMAS DE FLUJO DEL ACONDICIONADOR DE AGUA	43
DIAGRAMA DEL CABLEADO 9000/9500	45
ENSAMBLAJES DE SERVICIO.....	46

PROPUESTA 65 DE CALIFORNIA. ADVERTENCIA.

⚠ ADVERTENCIA: Este producto contiene sustancias químicas que según el Estado de California provocan cáncer, defectos de nacimiento o afectan a la fecundidad.

HOJA DE ESPECIFICACIÓN DEL TRABAJO

Número de Trabajo: _____
 Número de Modelo: _____
 Prueba de Agua: _____
 Capacidad por Unidad: _____
 Tamaño del Tanque de Minerales: _____ Diámetro: _____
 Altura: _____
 Tamaño del Tanque de Salmuera y Configuración de Sal por Regeneración: _____

Especificaciones de la Válvula de Control 9000/9100/9500:

- Tipo de Temporizador:
 - tiempo de regeneración disponible de 82 minutos, 1/15 r.p.m.
 - tiempo de regeneración disponible de 164 minutos, 1/30 r.p.m.
- Tamaño del Medidor:
 - 3/4 pulgada Rango Estándar (ajuste de galón 125 – 2.100)
 - 3/4 pulgada Rango Estándar (ajuste de galón 625 – 10.625)
 - 1 pulgada Rango Estándar (ajuste de galón 310 – 5.270)
 - 1 pulgada Rango Estándar (ajuste de galón 1.150 – 26.350)
 - 1-1/2 pulgadas Rango Estándar (ajuste de galón 625 – 10.625)
 - 1-1/2 pulgadas Rango Estándar (ajuste de galón 3.125 – 53.125)
- Configuración del Temporizador de Galón: _____ Galones
- Configuración del Programa de Regeneración:
 - Lavado de chorro de agua trasero: _____ Minutos
 - Salmuera y Lavado Lento: _____ Minutos
 - Lavado Rápido: _____ Minutos
 - Relleno de Tanque de Salmuera: _____ Minutos
- Control de Flujo de la Línea de Drenaje: _____ gmp
- Índice de Relleno de Salmuera: _____ gmp
- Tamaño del Inyector: _____

CONFIGURACIÓN DEL EQUIPO

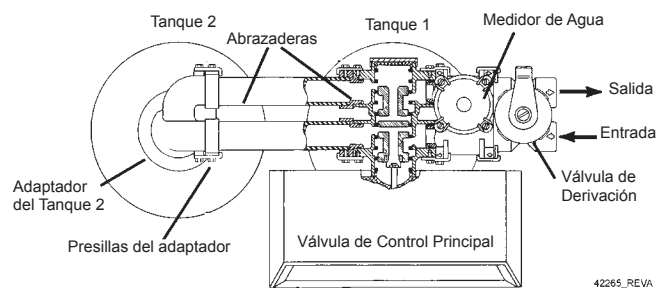


Figura 1 Configuración del Equipo 9000/9100

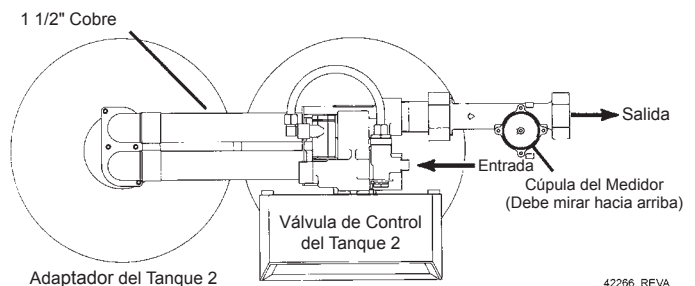


Figura 2 Configuración del Equipo 9500

INSTALACIÓN & PUESTA EN MARCHA

Presión de Agua

Se requieren como mínimo 25 libras (1,7 bar) de presión de agua para que la válvula de regeneración funcione de manera eficaz.

Instalaciones Eléctricas

Se necesita un suministro de corriente continua de 115 voltios, 60 Hertz. Asegúrese de que el suministro de corriente esté siempre activo y que no se pueda apagar con otro interruptor.

Tubería Existente

La tubería existente no debe tener acumulación de cal y hierro. Se deben reemplazar las tuberías con mucha cal y/o hierro acumulado. Si la tubería está obstruida con hierro, se debe instalar una unidad de filtrado de hierro antes del ablandador de agua.

Ubicación del Ablandador y del Drenaje

El ablandador se debe ubicar cerca de un drenaje para evitar los cortes de aire y reflujos.

Válvulas de Derivación

Realice siempre tareas de mantenimiento para la instalación de una válvula de derivación.

PRECAUCIÓN La presión de agua no debe exceder los 125 psi (8,6 bar), la temperatura del agua no debe exceder los 110 °F (43 °C), y la unidad no puede estar sujeta a condiciones de muy bajas temperaturas.

Instrucciones de Instalación

1. Coloque el tanque de ablandador donde desea instalar la unidad.

NOTA: Asegúrese de que el tanque esté nivelado sobre una base firme.

2. En climas fríos, la persona que haga la instalación debe calentar la válvula a temperatura ambiente antes de hacerlo funcionar.
3. Realice todas las instalaciones de tubería de acuerdo con los códigos de tubería locales.
 - Para el drenaje, utilice un tamaño mínimo de tubo de 1/2 pulgada.
 - Use una línea de drenaje de 3/4 de pulgada para las tasas de flujo de lavado de chorro de agua trasero que excedan 7 gmp o los 20 pies (6 m).
4. Los dos tanques deben tener la misma altura y diámetro, y se deben llenar con cantidades iguales de material.
5. El tubo del distribuidor se debe descargar con la parte superior de cada tanque. Corte si es necesario. Solo utilice lubricante de silicona que no sea en aerosol.
6. Lubrique las juntas tóricas del distribuidor y del tanque. Coloque la válvula de control principal en un tanque y el adaptador en el segundo tanque.

NOTA: Si se necesita, suelde los tubos de cobre para la interconexión del tanque antes de ensamblarlo en la válvula de control principal y en el adaptador del tanque. Mantenga como mínimo 1 pulgada de distancia entre los tanques y el ensamblaje final.

7. Las juntas cerca del drenaje se deben soldar antes de conectar las piezas de Control de Flujo de la Línea de Drenaje (DLFC), por sus siglas en inglés. Deje como mínimo 6 pulgadas (152 mm) entre las juntas soldadas y el DLFC cuando suelde las tuberías que están conectadas al DLFC. De lo contrario, se podría ocasionar daño interno en el DLFC.
8. Solo utilice cinta de fontanería en el accesorio de drenaje.
9. Asegúrese de que el suelo debajo del tanque de almacenamiento de sal esté limpio y nivelado.

10. Coloque aproximadamente 1 pulgada (25 mm) de agua sobre la bandeja de rejilla. Si no se utiliza una rejilla, llene hasta la parte superior del verificador de aire del tanque de sal. No agregue sal al tanque de salmuera en este momento.
11. Coloque las unidades con derivación en posición de Derivación.
12. Encienda el suministro de agua principal.
13. Abra una canilla cercana de agua blanda fría y deje correr el agua por algunos minutos o hasta que el sistema quede libre de material extraño (generalmente soldadura) que pueda haber resultado de la instalación. Cuando el agua corra limpia cierre la canilla.
14. Coloque la derivación en posición de En Servicio y deje que el agua fluya hasta el tanque de minerales. Cuando se detiene el flujo de agua, abra lentamente una canilla cercana de agua fría y deje correr el agua hasta que salga el aire de la unidad. Luego, cierre la canilla.
15. Realice todas las conexiones eléctricas de acuerdo con los códigos. Conecte una válvula dentro de un suministro eléctrico aprobado. Todavía no inserte el cable del medidor dentro del mismo.
16. El tanque uno tiene la válvula de control y el tanque dos tiene el adaptador.
17. Eche una mirada al costado derecho de la válvula de control, esta tiene indicadores que muestran en qué posición está la válvula de control durante la Regeneración y qué tanque está En Servicio.

NOTA: Asegúrese de que el cable del medidor no esté insertado en la cúpula del medidor. Deslice hacia afuera el temporizador para exponer la rueda de programa. Para deslizar el temporizador hacia afuera, sujete la esquina inferior derecha de la cara del temporizador y tire hacia afuera.

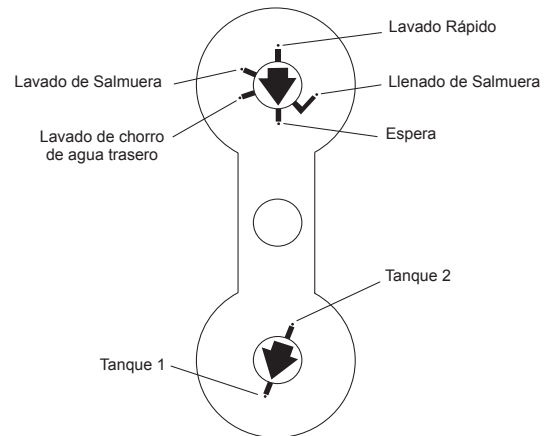
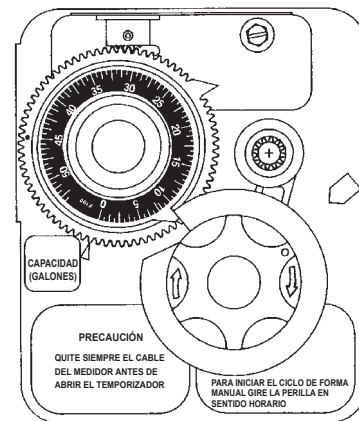


Figura 3 Indicadores de Posición de la Válvula de Control



61591 Rev A

Figura 4 Temporizador

INSTALACIÓN Y PUESTA EN MARCHA

CONTINUACIÓN

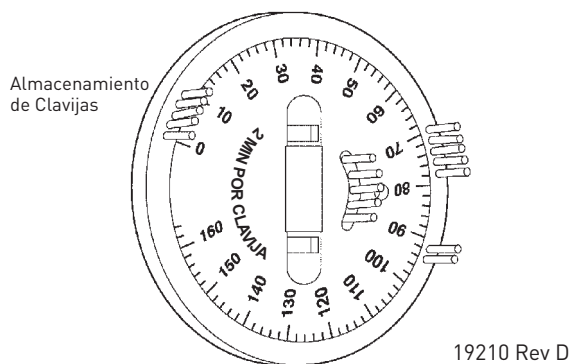


Figura 5 Rueda de Programa

- Gire el temporizador a la posición de lavado de chorro de agua trasero. Gire la perilla manual para que el micro interruptor se ubique en el primer juego de clavijas. En esta posición, el interruptor de los tanques (émbolo inferior) y la válvula de control se mueven hacia la posición de lavado de chorro de agua trasero (émbolo superior). Espere a que se posicionen los topes de los émbolos superiores e inferiores antes de continuar avanzando con el temporizador. Si éste avanza demasiado rápido el control no se detendrá en la posición En Servicio (no avanzará a ninguna otra posición). Para corregir esto, gire la perilla manual hasta la posición En Servicio y empiece nuevamente el lavado de chorro de agua trasero.

NOTA: Una vez que la válvula se posicione en el ciclo de lavado de chorro de agua trasero, el circuito de orientación se bloquea.

- Con todo el aire del ciclo de lavado de chorro de agua trasero, gire lentamente el temporizador a la posición de salmuera; lavado rápido; y relleno del tanque de salmuera. Espere a que el motor de accionamiento del control se posicione en cada ciclo y se detenga antes de avanzar a la próxima posición.
- Una vez de regreso en la posición En Servicio, gire nuevamente la válvula de control hacia la posición de lavado de chorro de agua trasero. Los tanques se vuelven a cambiar y el aire del cabezal sale del otro tanque. Gire el control de vuelta a la posición En Servicio. Deje el temporizador en la posición abierta. Todavía NO inserte cable dentro del medidor.

NOTA: Los dos motores están disponibles.
 1/15 r.p.m. tiene 82 minutos de tiempo de regeneración
 1/30 r.p.m. tiene 164 minutos de tiempo de regeneración

Instalación de la Válvula al Tanque

- Gire la válvula sobre el tanque asegurándose de que las roscas no estén cruzadas.

NOTA: Todas las válvulas Fleck® se instalan con roscas hacia la derecha o en sentido horario

- Gire la válvula libremente sin utilizar la fuerza hasta que se detenga (esta se considera la posición cero).
- Rote la válvula en sentido horario desde la posición cero, entre 1/4 y 1/2 vuelta (ver "Figure 6").

NOTA: Si se necesita un lubricante, se recomienda utilizar un compuesto de silicona. Para obtener mejores resultados se recomienda utilizar el Compuesto de Silicona Dow Corning® (disponible en Pentair). El Compuesto de Liberación Dow Corning® 7 se utiliza en la fabricación de las válvulas de control de Pentair. El uso de otros tipos de lubricantes puede dañar el plástico del control o los componentes de goma. Los lubricantes con base de vaselina pueden causar hinchazón en las partes de plástico, incluidas las juntas tóricas y los sellos.

Pieza No.	Descripción
16174	Silicona, Tubo de 2 onzas
16586-8	Silicona, Dow #7, 8 lb.

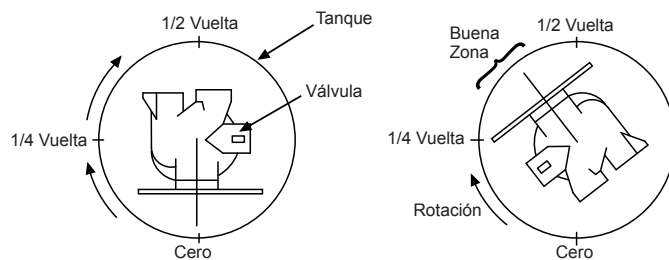


Figura 6

Configuración del Programa del Ciclo de Regeneración

El programa del ciclo de Regeneración en el acondicionador de agua viene configurado de fábrica. Sin embargo, para sistemas de diseño o condiciones locales se pueden alargar o acortar porciones del tiempo de programa o de ciclo.

- Exponga la rueda del programa de ciclo tomando el temporizador de la esquina inferior derecha y tirando. Esto libera la presilla y gira el temporizador a la izquierda

NOTA: Se debe quitar el cable de la cúpula del medidor antes de abrir el temporizador.

- Quite la rueda de programa tomándola y apretando la agarradera que sobresale hacia el centro. Despegue la rueda de programa del temporizador. Para facilitar la remoción de los brazos del interruptor se puede necesitar un poco de movimiento.
- Regresar el temporizador a la posición cerrado accionando la presilla en la placa posterior. Asegúrese de que todos los cables eléctricos se ubiquen por encima del poste de la presilla.

Cambio de la Cantidad de Tiempo del Lavado de Chorro de Agua Trasero

Si miramos el lado numerado de la rueda de programa, el grupo de clavijas que comienzan en cero determinan la cantidad de tiempo que demora la unidad en hacer el lavado de chorro de agua trasero.

Ejemplo: Si hay seis clavijas en esta sección, el tiempo de lavado de chorro de agua trasero es de 12 minutos (2 minutos por clavija). Para cambiar la cantidad de tiempo del lavado de chorro de agua trasero, agregue o quite clavijas como sea necesario.

Si multiplicamos el número de clavijas por dos el resultado es igual a los minutos que demora el lavado de chorro de agua trasero.

Cambio de la Duración de la Salmuera y del Tiempo de Lavado

El grupo de agujeros entre la última clavija en la sección de lavado de chorro de agua trasero y el segundo grupo de clavijas determinan la cantidad de tiempo que demora esa unidad en lavar y usar salmuera (2 minutos por agujero).

Para cambiar la duración de la salmuera y el tiempo de lavado, agregue o quite clavijas en el grupo de clavijas de lavado rápido para aumentar o disminuir el número de agujeros en la sección de lavado y salmuera.

El número de agujeros multiplicado por dos es igual a la cantidad de minutos de lavado y salmuera.

Cambio de la Duración del Lavado Rápido

El segundo grupo de clavijas en la rueda de programa determina cuánto demora el acondicionador de agua en hacer un lavado rápido (2 minutos por clavija). Para cambiar la cantidad de tiempo del lavado rápido, agregue o quite clavijas del extremo superior numerado de esta sección como sea necesario.

El número de clavijas multiplicado por dos es igual a los minutos del lavado rápido.

NOTA: Ruedas de programa con tiempos de ciclo de 0-82 minutos, use un minuto por clavija u agujero para establecer los tiempos de Regeneración. El diagrama de clavijas y agujeros en la rueda de programa sigue el mismo procedimiento que en esta página.

INSTALACIÓN Y PUESTA EN MARCHA

CONTINUACIÓN

Cambio de la Cantidad de Tiempo de Relleno del Tanque de Salmuera

El segundo grupo de agujeros en la rueda de programa determina cuánto demora el acondicionador de agua en rellenar el tanque de salmuera (2 minutos por agujero).

Para cambiar tiempo de relleno, mueva las dos clavijas al final de segundo grupo de agujeros como se requiere.

El ciclo de Regeneración está completo cuando se colocan las dos clavijas al final de la sección de relleno del tanque de salmuera y estas activan el micro interruptor externo. Sin embargo, la rueda de programa continúa rotando hasta que el micro interruptor interno cae hasta la muesca en la rueda de programa.

Programación

1. La válvula de control viene configurada de fábrica con los tiempos para el lavado de chorro de agua trasero; salmuera y lavado lento; lavado rápido y llenado de tanque de salmuera. Usted puede cambiar cualquiera de estos tiempos reposicionando las clavijas y agujeros o solo agregando más clavijas.

NOTA: Se encuentran disponibles dos motores de temporizador. 1/15 r.p.m. tiene un Tiempo de Regeneración de 82 minutos y cada clavija o agujero es igual a un minuto. 1/30 r.p.m. tiene 164 minutos de Tiempo de Regeneración y cada clavija o agujero es igual a dos minutos.

2. La válvula de control tiene un ciclo de llenado de tanque de salmuera separado. Calcule el valor deseado de sal utilizando el índice de relleno del control de flujo de la línea de salmuera (en gmp) multiplicado por el valor del temporizador. Luego, calcule el tiempo de relleno utilizando aproximadamente 3 lb. de sal disueltas en un galón de agua dulce.

Ejemplo: Configuración deseada de 30 lb. de sal:

La unidad tiene un índice de relleno de 1,0 gmp, entonces se necesita un llenado de 10 galones.

10 galones x 3 lb./gal = 30 lb. de sal

Coloque el temporizador de la sección de relleno en 10 minutos.

10 minutos x 1,0 gmp = llenado de 10 galones

NOTA: Siempre se deben tener dos clavijas al final de un tiempo de relleno para detener el ciclo de llenado. Con los tiempos de Regeneración establecidos, coloque el temporizador de nuevo en su posición original, asegurándose de que la esquina inferior derecha se ajuste nuevamente en la placa posterior y que el cable del medidor se deslice a través de la placa posterior y, a su vez, que estas no se unan.

3. Configuración de la rueda de galón. Teniendo en cuenta la cantidad de resina en cada tanque y la configuración de sal por Regeneración, calcule los galones disponibles usando las siguientes capacidades como guía:

$$\frac{\text{capacidad por pies}^3 \times \text{pies}^3 \text{ de resina por tanque}}{\text{35 granos}} = \text{galones disponibles de dureza compensada de H}_2\text{O}$$

NOTA: Se basa en el tamaño del tanque: Más cantidad de resina aumenta la capacidad, menos cantidad la disminuye. Más sal aumenta la capacidad, menos sal disminuye la capacidad.

Ejemplo:

Diámetro del Tanque	=	16 pulgadas
Dureza Compensada	=	35 granos por galón (muestra probada)
pies ³ de Resina (basado en índice de flujo)	=	4
libras de Sal por pies ³	=	8
Capacidad por pies ³	=	24.000
$\frac{24.000 \times 4 \text{ pies}^3 \text{ de resina}}{\text{por tanque}}$	=	2.740 galones disponibles antes de la regeneración

Complete el paso 4 antes de configurar los galones en la rueda del medidor.

4. Debido a que la válvula de control se regenera con agua blanda desde el otro tanque, quite el agua utilizada para la regeneración. Tome cada ciclo de regeneración y calcule el agua utilizada.

Ejemplo: La unidad está configurada para un tanque de 16 pulgadas de diámetro con 4 pies³ de resina y salado a 8 lb. por pies³, 7 gmp de lavado de chorro de agua trasero, inyector #3, 1,0 gmp de relleno de salmuera, y 60 psi y temporizador configurado para 10 min. de lavado de chorro de agua trasero, 60 min. lavado y salmuera, 10 min. lavado rápido, 10 min. llenado del tanque de salmuera.

Lavado de chorro de agua trasero 10 min x 7,0 gmp = 70,0 gal

Salmuera y Lavado: 60 min x 1,0 gmp = 60,0 gal

Lavado Rápido 10 min x 7,0 gmp = 70,0 gal

Llenado de Tanque de Salmuera: 10 min x 1,0 gmp = 10,0 gal

Agua de Regeneración Total = 210,0 gal

Con los 2.740 galones disponibles calculados en el Paso 3, reste la cantidad de agua de Regeneración utilizada del total de agua disponible.

2.740 galones disponibles – 210 galones utilizados = 2.530 galones (en Regeneración, Paso 4)

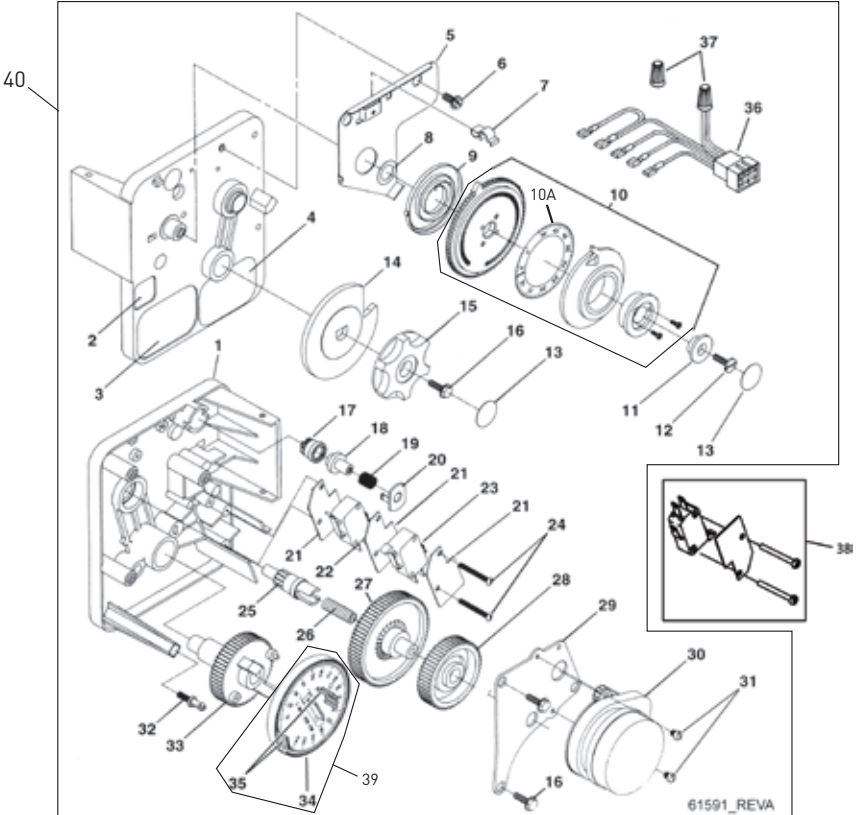
5. Configure la rueda del medidor en 2.530 galones aproximadamente. Levante la perilla interna de la rueda de programa del medidor para poder girarla libremente. Posicione el punto blanco en la configuración de 2.530 galones.

NOTA: Hay un ligero retraso entre el momento en que el medidor llega a cero y el ciclo comienza. Las unidades que usan el motor de 1/15 r.p.m., 82 minutos de Tiempo de Regeneración, tienen un retraso de 9 minutos; y las que usan el motor 1/30 r.p.m., 180 minutos de Tiempo de Regeneración, tienen un retraso de 18 minutos.

NOTA: Este período de retraso no es crítico en equipos residenciales. Sin embargo, tenga en cuenta este factor para las instalaciones comerciales restando flujos continuos durante 9 o 18 minutos del agua disponible.

6. Inserte el cable del medidor en el medidor.
7. Controle la válvula de derivación.
8. Enchufe la unidad.

**ENSAMBLAJE DEL TEMPORIZADOR
ELECTRO MECÁNICO 9000/9100/9500
(SERIE 3200)**

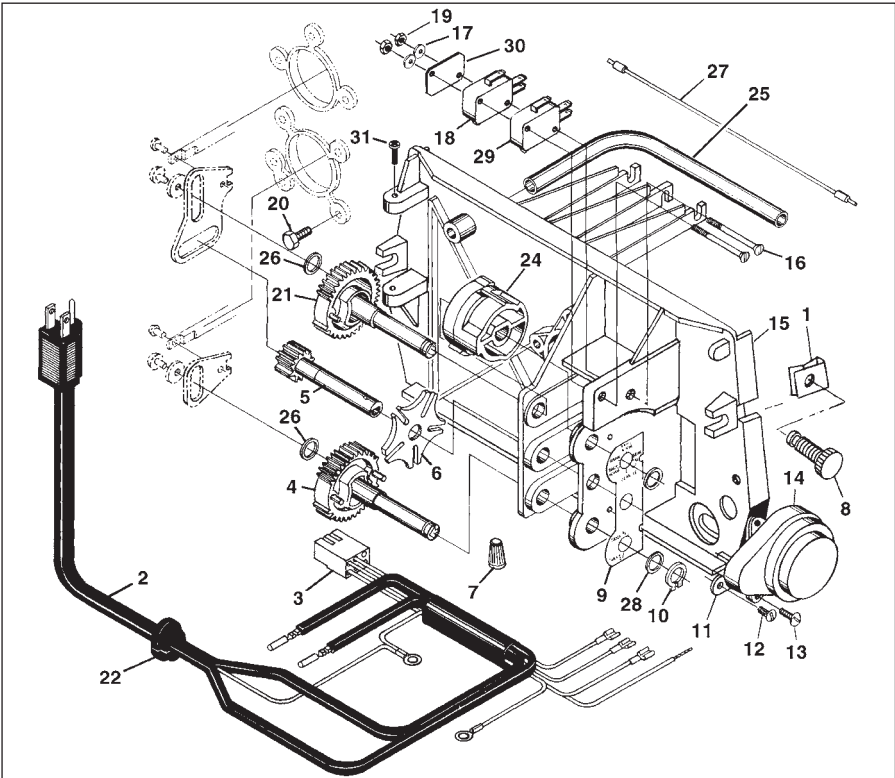


ENSAMBLAJE DEL TEMPORIZADOR ELECTRO MECÁNICO 9000/9100/9500 (SERIE 3200) CONTINUACIÓN

Artículo No.	CDAD	Pieza No.	Descripción	Artículo No.	CDAD	Pieza No.	Descripción
1	1	13870-03	Carcasa, Temporizador, 9000	19	1	14276	Resorte, Embraguedel Medidor
2	1	17870	Etiqueta, Indicador, Temporizador 9000	20	1	14253	Retenedor, Resorte del Embrague
3	1	15465	Etiqueta, Precaución	21	3	14087	Aislante
4	1	16930	Etiqueta, Instrucción	22	1	15314	Interruptor, Micro, Modificado
5	1	15227	Plancha, Embrague, Activador	23	1	15320	Interruptor, Micro, Temporizador
6	1	10300	Tornillo, Arandela con Ranura Hexagonal, 18-8 x 3/8	24	2	11413	Tornillo, Cabeza Alomada Mecanizada, 4-40 x 1 1/8
7	1	17513	Pinza, Resorte	25	1	13018	Piñón, Rodillo Portante
8	1	15407	Arandela, Plana, #4	26	1	18563	Resorte, Eje del Rodillo Portante
9	1	15228	Resorte, Retorno	27	1	13017	Engranaje, Rodillo Portante
10	1	16270-10	Ensamblaje de la Rueda de Programa, 9000/9100, 3/4 pulgada Estándar, 0-2, 100	28	1	13164	Engranaje, Accionamiento
		16270-30	Ensamblaje de la Rueda de Programa, 9000/9100, 1 pulgada Estándar, 0-5, 100	29	1	13887	Plancha, Montaje del Motor
		16270-40	Ensamblaje de la Rueda de Programa, 9000/9100, 1 pulgada Extra, 0-25, 500	30	1	18743-1	Motor, 120V, 60 Hz 1/30 r.p.m., 5600
		16270-50	Ensamblaje de la Rueda de Programa, 9000/9100/9500, 3/4 pulgada Extra, 1,5 pulgadas Estándar, 0-10, 500			18824-1	Motor, 230V, 50 Hz 1/30 r.p.m.
		16270-60	Ensamblaje de la Rueda de Programa 9500, 1,5 pulgadas Extra, 0-50, 000			19170	Motor, 120V 60 Hz 1/15 r.p.m.
10A		24673	Etiqueta de Volumen, Métrica, 9000/9100, 3/4 pulgada Estándar, 0-8m ³			18825	Motor, 230V, 50 Hz 1/15 r.p.m. Mallory
		24672	Etiqueta de Volumen, Métrica 9000/9100, 1 pulgada Estándar, 0-20m ³	31	2	13278	Tornillo, Cabeza Phillips Máquina, 6-32 x 1/8 Acero Galvanizado
		24676	Etiqueta de Volumen, Métrica 9000/9100, 1 pulgada Extra, 0-100m ³	32	1	14265	Pinza, Resorte
		24675	Etiqueta de Volumen, Métrica, 9000/9100/9500, 3/4 pulgada Extra, 1,5-pulgadas Estándar 0-40 m ³	33	1	15055	Temporizador, Engranaje de Accionamiento Principal
		25027	Etiqueta de Volumen, Métrica, 9500, 1,5 pulgadas Extra, 1,5 pulgadas Extra 0-200m ³	34	1	19210-02	Ensamblaje de la Rueda de Programa, 9000 1/15
11	1	13806	Retenedor, Rueda de Programa			19210-05	Ensamblaje de la Rueda de Programa, 9000/3230
12	1	13748	Tornillo, Cabeza Plana Estándar, 6-20 x 1/2	35	23	15493	Clavija, Resorte, 1/16 x 5/8 Acero Inoxidable
13	2	11999	Etiqueta, Botón	36	1	15203	Cableado, 9000/9500, Temporizador
14	1	15223	Activador, Ciclo	37	2	40422	Tuerca, Cable, Marrón Claro
15	1	13886	Perilla, 3200	38	1	60320-02	Kit de Interruptor, Auxiliar del Temporizador 3200/9000
16	4	13296	Tornillo, Arandela Hexagonal, 6-20 x 1/2	39		61420-69	Ensamblaje de la Rueda de Programa y el Engranaje, 5-30-5-10-2, 2 min por clavija
17	1	17724	Rueda de Programa, Accionamiento por Piñón			61420-80	Ensamblaje de la Rueda de Programa y Engranaje, 5-40-5-7-2, 2 min por clavija
18	1	17723	Embrague, Piñón de Accionamiento	40	1	*	Ensamblaje Completo del Temporizador Inmediato del Medidor 9000

*Llame a su distribuidor para obtener el número de pieza

ENSAMBLAJE DEL CABEZAL DE POTENCIA

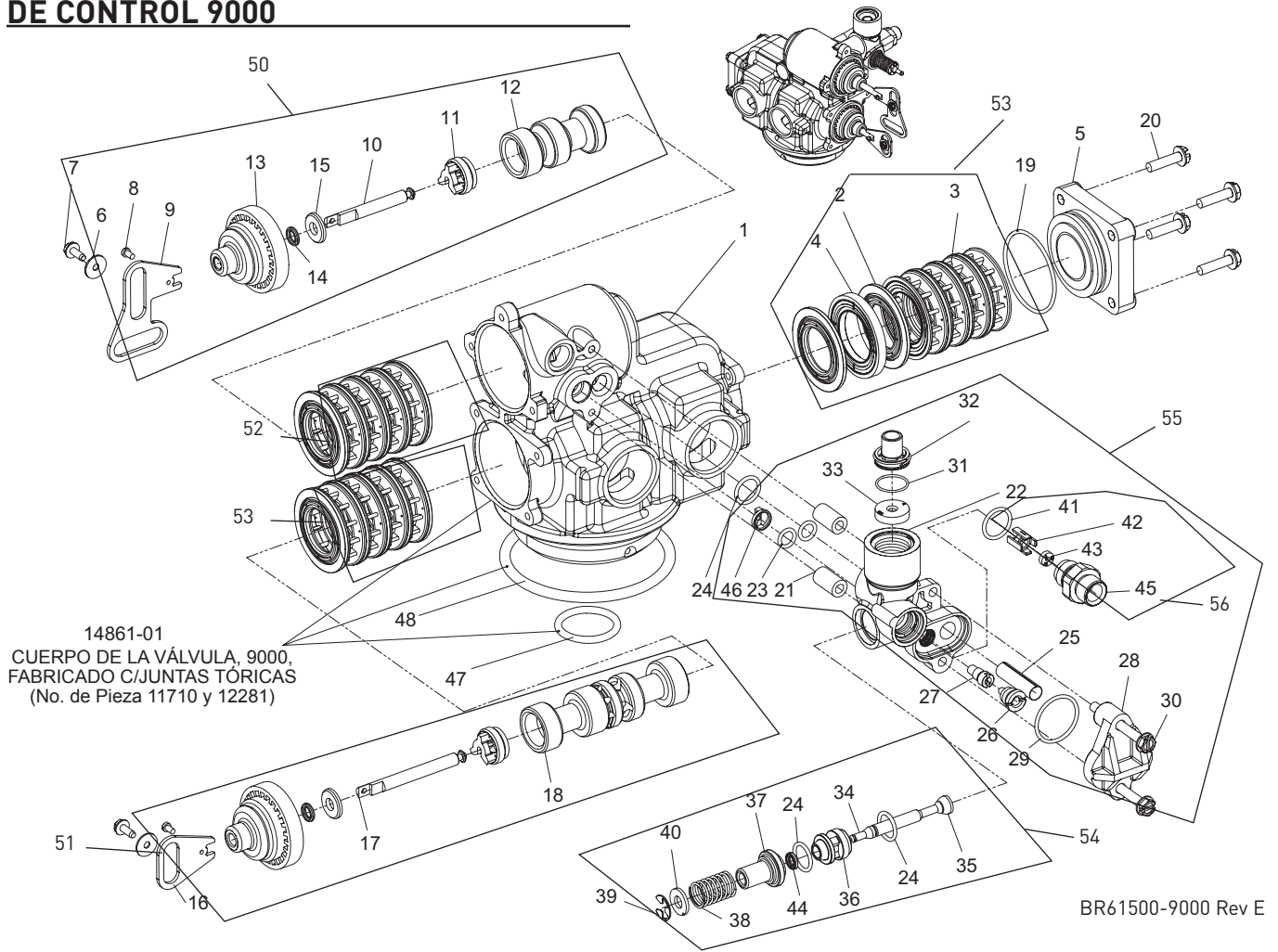


32

ENSAMBLAJE DEL CABEZAL DE POTENCIA *CONTINUACIÓN*

Artículo No.	CDAD	Pieza No.	Descripción	Artículo No.	CDAD	Pieza No.	Descripción
1.....	2	18728	Tuerca, Tinnerman, Tipo U, 8-32	18.....	2	16433	Interruptor, Miniatura
2.....	1	11838	Cable Eléctrico, Fleck de 6'	19.....	1	10339	Tuerca, Hexagonal, 4-40 Galvanizado
		11839	Cable Eléctrico, Fleck de 12'	20.....	1	15331	Tornillo, Arandela Hexagonal Mecánica, 10-24 x 3/4 410 Acero Inoxidable
		40084-12.....	Cable Eléctrico, 12' EE. UU., Redondo, 120V Sys 5, 6, 7 & 2900/3150/3900 #4	21.....	1	15133	Ensamblaje del Engranaje, Accionamiento, 3/4-pulgadas de la Carrera
		19885-01.....	Ensamblaje del Cable Eléctrico, Japonés	22.....	1	13547	Aliviador de Tensiones, Cable Plano Heyco #30-1
		11545-01.....	Ensamblaje del Cable Eléctrico, 4' Negro, Euro c/Bornes	1	13547-01.....	Aliviador de Tensiones, Cable Redondo	
		14678	Cable Eléctrico, EE. UU., 220/60	23.....	1	15810	Junta, Retención
		19303-01.....	Ensamblaje del Cable Eléctrico, Australiano c/Bornes	24.....	1	17331	Leva, 9000, 9100, 9500
		40085-12.....	Cable Eléctrico, 12' EE. UU., Redondo, 240V			17765	Ensamblaje de la Leva, Interruptor Auxiliar, 9000, 9100, 9500
		44147	Transformador, 24V, Válvulas Residenciales de 9,6VA	25.....	1	15368	Tubo, Guía del Cable, 2-Tanques, 9000/9100
		41475	Transformador, 24V, 9,6VA, Europeo			17337	Tubo, Guía del Cable, 9500
3.....	1	15202	Cableado, 9000/9500, Accionamiento	26.....	2	15372	Arandela, Empuje, 3/8
		14822	Cableado, 2900	27.....	1	15425	Ensamblaje del Cable del Medidor, 13,25 pulgadas 9000/9100 3/4-pulgada Estándar y Extra
4.....	1	15134	Ensamblaje del Engranaje, Accionamiento, 1/2 pulgada de la Carrera 9000/9500			15216	Ensamblaje del Cable del Medidor, 15,25 pulgadas 9000/9100 1-pulgada Estándar y Extra
5.....	1	15135	Engranaje, Accionamiento, 9000			17744	Ensamblaje del Cable del Medidor, 20,75 pulgadas 9500 1,5 pulgadas Estándar y Extra
6.....	1	14896	Rueda, Ginebra	28	2	15692	Arandela, Plana, 3/8-pulgada
7.....	2	40422	Tuerca, Cable, Marrón Claro	30.....	1	10302	Aislante, Interruptor Limitador
8.....	2	19367	Tornillo, Cubierta de Diseñador, Material Estable de UV en Blanco, Control 8-32	31.....	2	15173	Tornillo, Máquina de Cabeza Redonda Ranurada, 5-20 x 3/8
9.....	1	15175	Etiqueta, Posición del Eje	32.....	*		Ensamblaje de la Cabeza de Potencia 9000/9100/9500 Completo
10.....	2	14917	Junta, Retención	No se Muestra			
11.....	1	42296	Plancha, Suelo, 9000/9500	1	60232-110.....		Cubierta, Diseñador, 1 PC Negra
12.....	1	14430	Tornillo, Arandela Hexagonal Estándar, 6 x 1/4 Tipo "B"	1	60232-112.....		Cubierta, Diseñador, 1 PC Negra c/Ventana Izquierda, Eléctrica
13.....	2	19160	Tornillo, Phil Pan, Rosca 6-32 x 3/8 Tipo 23 Zinc	1	60320-10.....		Ensamblaje del Interruptor, Leva del Accionador, 9000, 9100, 9500
14.....	1	18737	Motor, 24V, 50/60 Hz, 1 r.p.m.	*Llame a su distribuidor para obtener el número de pieza			
		18738	Motor, 120V, 50/60 Hz 1 r.p.m.				
		18739	Motor, 220V, 50/60 Hz 1 r.p.m.				
15.....	1	15131	Placa Posterior, 9000, Mecánica, SXT				
		17784-05.....	Panel, Control, 9000/9500 XT				
		17784-02.....	Panel, Control, 9000, 9500 c/Bloque Terminal				
16.....	2	15172	Tornillo, Cabeza Plana Mecánica, 4-40 x 1 3/8 Placa de Acero Galvanizado				
17.....	2	10340	Arandela, Bloqueo #4, Zinc				

ENSAMBLAJE DE LA VÁLVULA DE CONTROL 9000



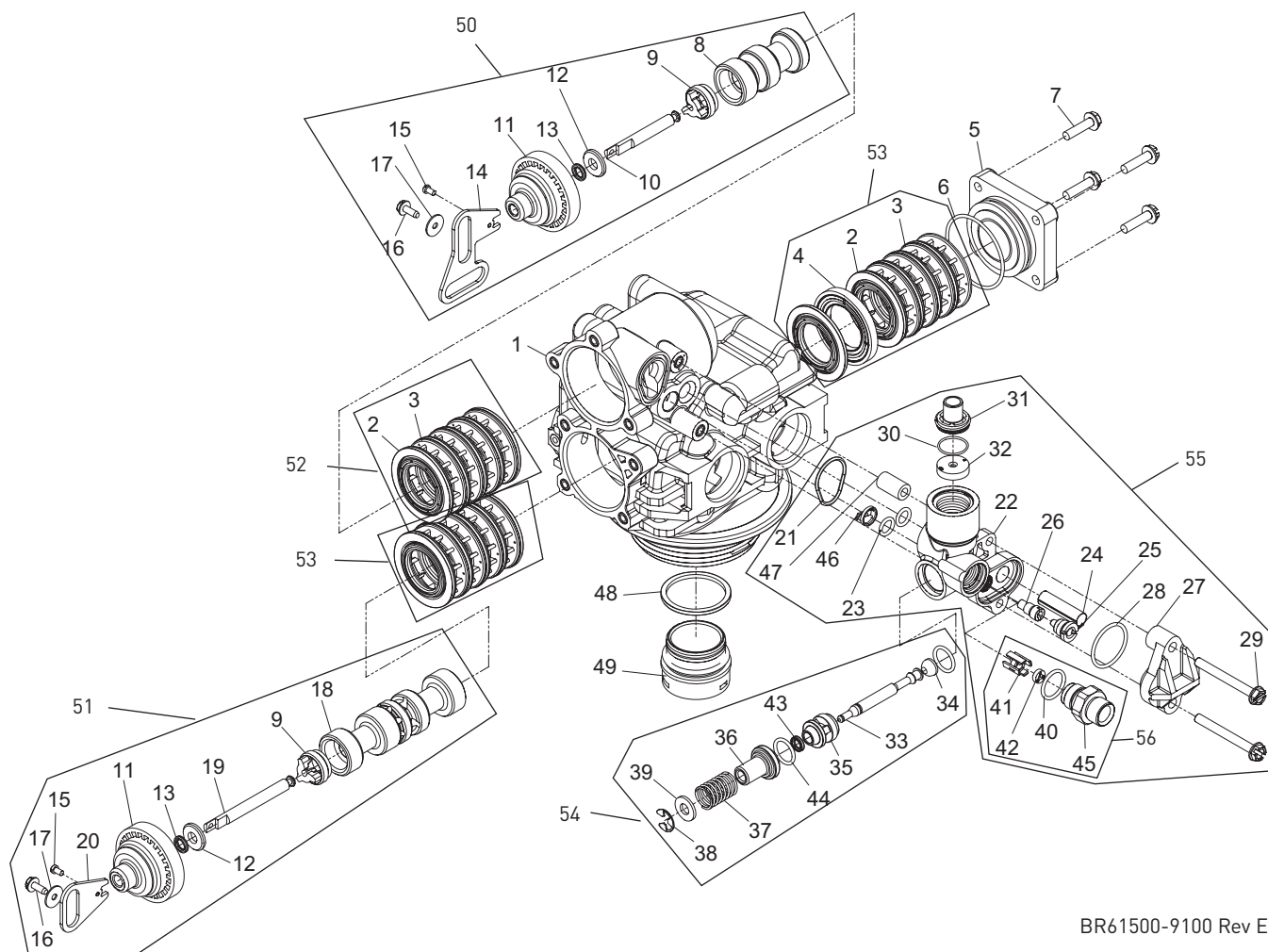
ENSAMBLAJE DE LA VÁLVULA DE CONTROL 9000 CONTINUACIÓN

Artículo No.	CDAD	Pieza No.	Descripción	Artículo No.	CDAD	Pieza No.	Descripción
1.....	1	14861	Cuerpo de la Válvula, 9000	12097	Arandela, Flujo, 1,0 GMP
2.....	16	13242-02	Sello, 5600,9000, 9100	12085	Arandela, Flujo, 1,2 GMP
3.....	12	14241	Espaciador, 5600, 9000, 9100	19150	Arandela, Flujo, 1,3 GMP
4.....	1	16595	Espaciador, 9000, 9100	12086	Arandela, Flujo, 1,5 GMP
5.....	1	43458	Tapón, Plástico, 9000/9100	19149	Arandela, Flujo, 1,7 GMP
6.....	2	13363	Arandela, Plana	12087	Arandela, Flujo, 2,0 GMP
7.....	2	17020	Tornillo, Acero. Arandela Hexagonal, 6-20 x 3/8	12088	Arandela, Flujo, 2,4 GMP
8.....	2	11335	Tornillo, #4-40	12089	Arandela, Flujo, 3,0 GMP
9.....	1	14921	Vínculo, Vástago del Pistón	12090	Arandela, Flujo, 3,5 GMP
10.....	1	14919	Pistón, Vástago, Superior	12091	Arandela, Flujo, 4,0 GMP
11.....	2	14309	Retenedor, Vástago del Pistón	19147	Arandela, Flujo, 4,5 GMP
12.....	1	14914	Pistón, 9000, 9100 Superior	12092	Arandela, Flujo, 5,0 GMP
13.....	2	13243	Enchufe, Final, 5600, 9000, 9100	17814	Arandela, Flujo, 6,0 GMP
14.....	2	10209	Anillo Cuádruple, -010	12408	Arandela, Flujo, 7,0 GMP
15.....	2	13008	Retenedor, Sello del Tapón Terminal	34.....	1	14925	Vástago de la Válvula de Salmuera, 9000, 9100
16.....	1	15019	Vínculo, Vástago del Pistón, 9000/9500, 9100	35.....	1	12626	Asiento, Válvula de Salmuera
17.....	1	14920	Vástago, Pistón, Inferior, 9000, 9100	36.....	1	13167	Espaciador, Válvula de Salmuera
18.....	1	14905	Pistón, 9000, 9100, Inferior	37.....	1	13165	Tapa, Válvula de Salmuera
19.....	1	40952	Junta Tórica, -030	38.....	1	11973	Resorte, Válvula de Salmuera
20.....	4	15331	Tornillo, Cabeza de Arandela Hexagonal	39.....	1	11981-01	Junta, Retención, Acero Inoxidable
21.....	2	13361	Espaciador, 4600, 9000, 9100	40.....	1	16098	Arandela, Nailon, Salmuera
22.....	1	15215	Cuerpo, Inyector, 9000, 9100	41.....	1	12977	Junta Tórica, -015
23.....	2	13301	Junta Tórica, -011	42.....	1	13245	Retenedor, CFLS
24.....	3	13302	Junta Tórica, -014	43.....	1	17307	Arandela, Flujo, 0,125 GMP
25.....	1	10227	Pantalla, Inyector	12094	Arandela, Flujo, 0,25 GMP
26.....	1	10913-000	Boquilla, Inyector, #000, Marrón	12095	Arandela, Flujo, 0,50 GMP
.....	10913-00	Boquilla, Inyector, #00, Violeta	12097	Arandela, Flujo, 1,0 GMP
.....	10913-0	Boquilla, Inyector, #0, Rojo	44.....	1	12550	Anillo Cuádruple, -009
.....	10913-1	Boquilla, Inyector, #1, Blanco	45.....	1	13244	Adaptador, CFLS
.....	10913-2	Boquilla, Inyector, #2, Azul	46.....	1	13497	Disipador de Aire, Inyector
.....	10913-3	Boquilla, Inyector, #3, Amarillo	47.....	1	11710	Junta Tórica, -215
.....	10913-4	Boquilla, Inyector, #4, Verde	48.....	1	12281	Junta Tórica, -338
27.....	1	10914-000	Cuello, Inyector, #000, Marrón	50.....	60400	Ensamblaje del Pistón, 9000, 9100 Superior
.....	10914-00	Cuello, Inyector, #00, Violeta	60400-01	Ensamblaje del Pistón, 9000 Superior, Agua Caliente
.....	10914-0	Cuello, Inyector, #0, Rojo	60400-001	Ensamblaje del Pistón, 9000, 9100 Superior, 560CD
.....	10914-1	Cuello, Inyector, #1, Blanco	51.....	60401	Ensamblaje del Pistón, 9000, 9100 Inferior
.....	10914-2	Cuello, Inyector, #2, Azul	60401-01	Ensamblaje del Pistón, 9000 Inferior, Agua Caliente
.....	10914-3	Cuello, Inyector, #3, Amarillo	60401-001	Ensamblaje del Pistón, 9000, 9100, Inferior, 560CD
.....	10914-4	Cuello, Inyector, #4, Verde	52.....	60125	Kit de Espaciador y Sello, 5600/9000/9100 Superior
28.....	1	13166	Tapa, Inyector, 5600, 9000, 9100	60125-15	Kit de Espaciador y Sello, 5600/9000/9100 Superior Azul
29.....	1	13303	Junta Tórica, -021	60125HW	Kit de Espaciador y Sello, 9000 Superior
30.....	2	13387	Tornillo, Cabeza de Arandela Hexagonal				
31.....	1	15348	Junta Tórica, -563				
32.....	1	13173	Retenedor, Botón CFLD				
33.....	1	19153	Arandela, Flujo, 0,6 GMP				
.....	19152	Arandela, Flujo, 0,8 GMP				

ENSAMBLAJE DE LA VÁLVULA DE CONTROL 9000 *CONTINUACIÓN*

Artículo No.	CDAD	Pieza No.	Descripción	Artículo No.	CDAD	Pieza No.	Descripción
53.....		60421.....	Kit de Espaciador y Sello, 9000/9100 Inferior		60385-0282.....	Drenaje del Inyector, 9000, 9100, 0,50 CFLS #2 INY, 5,0 CFLD
	 60421HW.....	Kit de Espaciador y Sello, 9000 Inferior		60385-02A2.....	Drenaje del Inyector, 9000, 9100, 0,50 CFLS #2 INY, 6,0 CFLD
	 60421-50.....	Kit de Espaciador y Sello, 9000/9100 Inferior, 559PE		60385-0202.....	Drenaje del Inyector, 9000, 9100, 0,50 CFLS #2 INY, CFLD en Blanco
54.....		60350.....	Ensamblaje de la Válvula de Salmuera, 9000, 9100		60385-0372.....	Drenaje del Inyector, 9000, 9100, 0,50 CFLS #3 INY, 4,0 CFLD
	 60350-01.....	Ensamblaje de la Válvula de Salmuera, 9000, 560CD, Agua Caliente		60385-0382.....	Drenaje del Inyector, 9000, 9100, 0,50 CFLS #3 INY, 5,0 CFLD
55.....		60385-0011.....	Drenaje del Inyector 9000, 9100, 0,25 CFLS #0 INY, 1,2 CFLD		60385-0482.....	Drenaje del Inyector, 9000, 9100, 0,50 CFLS #4 INY, 5,0 CFLD
	 60385-0111.....	Drenaje del Inyector, 9000, 9100, 0,25 CFLS #1 INY, 1,2 CFLD		60385-0133.....	Drenaje del Inyector, 9000, 9100, 1,0 CFLS #1 INY, 2,0 CFLD
	 60385-0121.....	Drenaje del Inyector, 9000, 9100, 0,25 CFLS #1 INY, 1,5 CFLD		60385-0143.....	Drenaje del Inyector, 9000, 9100, 1,0 CFLS #1 INY, 2,4 CFLD
	 60385-0131.....	Drenaje del Inyector, 9000, 9100, 0,25 CFLS #1 INY, 2,0 CFLD		60385-0163.....	Drenaje del Inyector, 9000, 9100, 1,0 CFLS #1 INY, 3,5 CFLD
	 60385-0141.....	Drenaje del Inyector, 9000, 9100, 0,25 CFLS #1 INY, 2,4 CFLD		60385-0233.....	Drenaje del Inyector, 9000, 9100, 1,0 CFLS #2 INY, 2,0 CFLD
	 60385-0012.....	Drenaje del Inyector, 9000, 9100, 0,50 CFLS #0 INY, 1,2 CFLD		60385-0243.....	Drenaje del Inyector, 9000, 9100, 1,0 CFLS #2 INY, 2,4 CFLD
	 60385-0112.....	Drenaje del Inyector, 9000, 9100, 0,50 CFLS #1 INY, 1,2 CFLD		60385-0253.....	Drenaje del Inyector, 9000, 9100, 1,0 CFLS #2 INY, 3,0 CFLD
	 60385-0122.....	Drenaje del Inyector, 9000, 9100, 0,50 CFLS #1 INY, 1,5 CFLD		60385-0263.....	Drenaje del Inyector, 9000, 9100, 1,0 CFLS #2 INY, 3,5 CFLD
	 60385-0132.....	Drenaje del Inyector, 9000, 9100, 0,50 CFLS #1 INY, 2,0 CFLD		60385-0273.....	Drenaje del Inyector, 9000, 9100, 1,0 CFLS #2 INY, 4,0 CFLD
	 60385-0142.....	Drenaje del Inyector, 9000, 9100, 0,50 CFLS #1 INY, 2,4 CFLD		60385-0353.....	Drenaje del Inyector, 9000, 9100, 1,0 CFLS #3 INY, 3,0 CFLD
	 60385-0182.....	Drenaje del Inyector, 9000, 9100, 0,50 CFLS #1 INY, 5,0 CFLD		60385-0373.....	Drenaje del Inyector, 9000, 9100, 1,0 CFLS #3 INY, 4,0 CFLD
	 60385-0222.....	Drenaje del Inyector, 9000, 9100, 0,50 CFLS #2 INY, 1,5 CFLD		60385-0383.....	Drenaje del Inyector, 9000, 9100, 1,0 CFLS #3 INY, 5,0 CFLD
	 60385-0242.....	Drenaje del Inyector, 9000, 9100, 0,50 CFLS #2 INY, 2,4 CFLD		60385-0393.....	Drenaje del Inyector, 9000, 9100, 1,0 CFLS #3 INY, 7,0 CFLD
	 60385-0252.....	Drenaje del Inyector, 9000, 9100, 0,50 CFLS #2 INY, 3,0 CFLD		60385-0120.....	Drenaje del Inyector, 9000, 9100, Blanco CFLS #1 INY, 1,5 CFLD
	 60385-0262.....	Drenaje del Inyector, 9000, 9100, 0,50 CFLS #2 INY, 3,5 CFLD	56.....		60022-12.....	CFLS, 0,125 GMP, 5000/5600/9000/9100
	 60385-0272.....	Drenaje del Inyector, 9000, 9100, 0,50 CFLS #2 INY, 4,0 CFLD		60022-25.....	CFLS, 0,25 GMP, 5000/5600/9000/9100
					60022-50.....	CFLS, 0,50 GMP, 5000/5600/9000/9100
					60022-100.....	CFLS, 1,0 GMP, 5000/5600/9000/9100
				No se Muestra			
				1.....		12128.....	Etiqueta, 0,25 GMP CFLS
				1.....		13333.....	Etiqueta, Inyector
				1.....		10760.....	Etiqueta, 1 GMP, 3 lb. sal/min.
					10759.....	Etiqueta, 0,5 GMP, 1,5 lb. de Sal
					19654.....	Etiqueta, 0,125 GMP Caudal de Reposición de Salmuera

ENSAMBLAJE DE LA VÁLVULA DE CONTROL 9100



BR61500-9100 Rev E

Artículo No.	CDAD	Pieza No.	Descripción
1	1	40688	Ensamblaje del Cuerpo de la Válvula, 9100
2	16	13242-02	Sello, 5600,9000, 9100
3	12	14241	Espaciador, 5600, 9000, 9100
4	1	16595	Espaciador, 9000, 9100
5	1	43458	Tapón, Plástico, 9000/9100
6	1	40952	Junta Tórica, -030
7	4	15331	Tornillo, Cabeza de Arandela Hexagonal
8	1	14914	Pistón, 9000, 9100 Superior
9	2	14309	Retenedor, Vástago del Pistón
10	1	14919	Pistón, Vástago, Superior
11	2	13243	Enchufe, Final, 5600, 9000, 9100
12	2	13008	Retenedor, Sello del Tapón Terminal
13	2	10209	Anillo Cuádruple, -010
14	1	14921	Vínculo, Vástago del Pistón
15	2	11335	Tornillo, #4-40

Artículo No.	CDAD	Pieza No.	Descripción
16	2	17020	Tornillo, Acero. Arandela Hexagonal, 6-20 x 3/8
17	2	13363	Arandela, Accionamiento Hague
18	1	14905	Pistón, 9000, 9100 Inferior
19	1	14920	Vástago, Pistón, Inferior, 9000, 9100
20	1	15019	Vínculo, Pistón, Vástago, 9000/9500
21	1	41500	Junta Tórica, Drenaje 9100
22	1	15215	Cuerpo, Inyector, 9000, 9100
23	2	13301	Junta Tórica, -011
24	1	10227	Pantalla, Inyector
25	1	10913-000	Boquilla, Inyector, #000, Marrón
		10913-00	Boquilla, Inyector, #00, Violeta
		10913-0	Boquilla, Inyector, #0, Rojo
		10913-1	Boquilla, Inyector, #1, Blanco
		10913-2	Boquilla, Inyector, #2, Azul
		10913-3	Boquilla, Inyector, #3, Amarillo
		10913-4	Boquilla, Inyector, #4, Verde

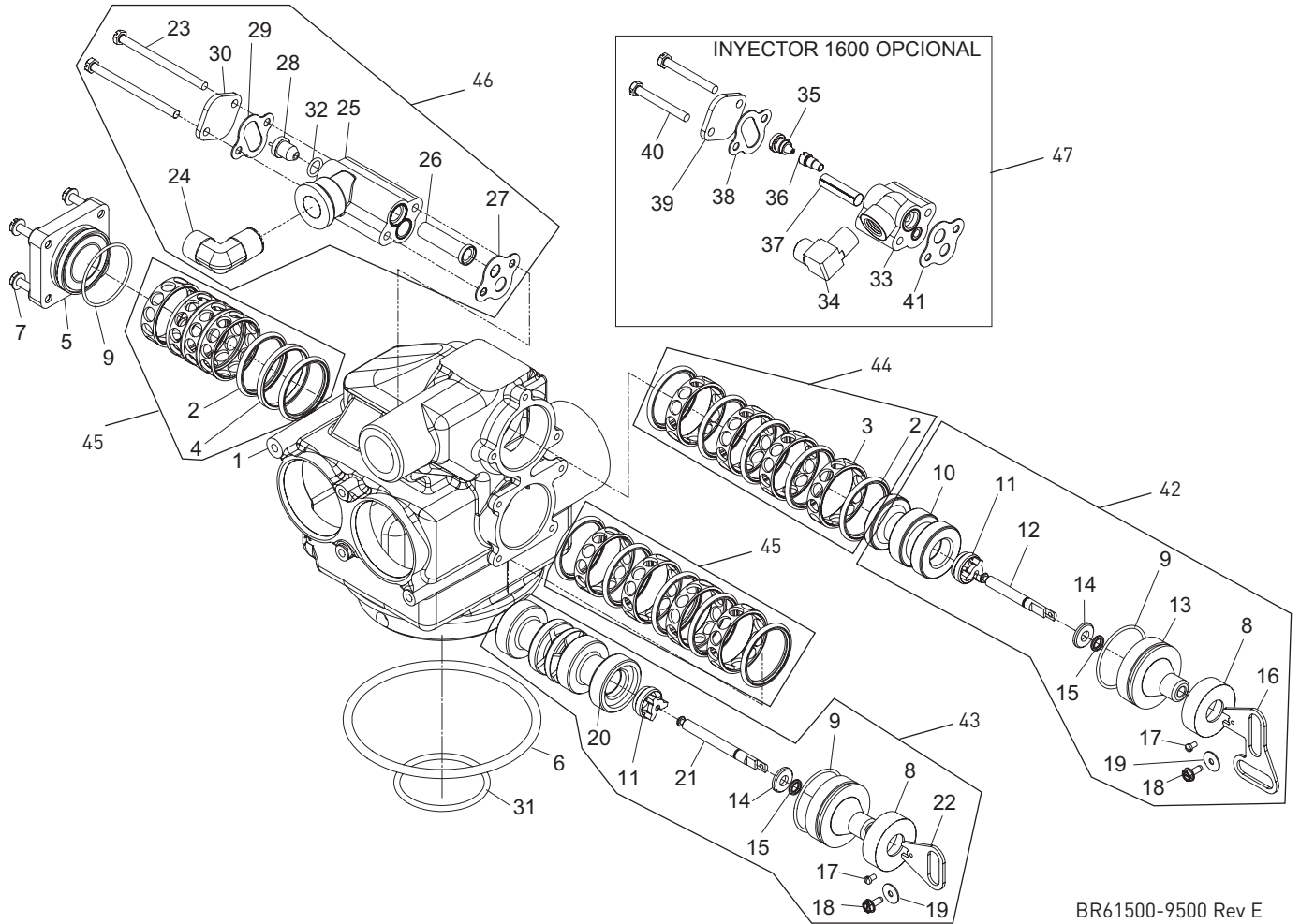
ENSAMBLAJE DE LA VÁLVULA DE CONTROL 9100 *CONTINUACIÓN*

Artículo No.	CDAD	Pieza No.	Descripción	Artículo No.	CDAD	Pieza No.	Descripción
26.....	1	10914-000.....	Cuello, Inyector, #000, Marrón	47.....	1	13361.....	Espaciador, 4600, 9100
		10914-00.....	Cuello, Inyector, #00, Violeta	48.....	1	40538.....	Retenedor, 32 mm, Distribuidor de Junta Tórica, 7000
		10914-0.....	Cuello, Inyector, #0, Rojo	49.....	1	61419.....	Kit, Adaptador del Distribuidor 1,05-pulgadas
		10914-1.....	Cuello, Inyector, #1, Blanco	50.....		60400.....	Ensamblaje del Pistón, 9000, 9100 Superior
		10914-2.....	Cuello, Inyector, #2, Azul			60400-001.....	Ensamblaje del Pistón, 9000, 9100 Superior, 560CD
		10914-3.....	Cuello, Inyector, #3, Amarillo	51.....		60401.....	Ensamblaje del Pistón, 9000, 9100 Inferior
		10914-4.....	Cuello, Inyector, #4, Verde			60401-01.....	Ensamblaje del Pistón, 9000 Inferior, Agua Caliente
27.....	1	13166.....	Tapa, Inyector, 5600, 9000, 9100			60401-001.....	Ensamblaje del Pistón, 9000, 9100, Inferior, 560CD
28.....	1	13303.....	Junta Tórica, -021	52.....		60125.....	Kit de Espaciador y Sello, 5600/9000/9100 Superior
29.....	2	13387.....	Tornillo, Cabeza de Arandela Hexagonal			60125-15.....	Kit de Espaciador y Sello, 5600/9000/9100 Superior Azul de Silicona
30.....	1	15348.....	Junta Tórica, -563	53.....		60421.....	Kit de Espaciador y Sello, 9000/9100 Inferior
31.....	1	13173.....	Retenedor, Botón CFLD			60421-50.....	Kit de Espaciador y Sello, 9000/9100 Inferior, 559PE
32.....	1	19153.....	Arandela, Flujo, 0,6 GMP	54.....		60350.....	Ensamblaje de la Válvula de Salmuera, 9000, 9100
		19152.....	Arandela, Flujo, 0,8 GMP	55.....		60385-0011.....	Drenaje del Inyector 9000, 9100, 0,25 CFLS #0 INY, 1,2 CFLD
		12097.....	Arandela, Flujo, 1,0 GMP			60385-0111.....	Drenaje del Inyector, 9000, 9100, 0,25 CFLS #1 INY, 1,2 CFLD
		12085.....	Arandela, Flujo, 1,2 GMP			60385-0121.....	Drenaje del Inyector, 9000, 9100, 0,25 CFLS #1 INY, 1,5 CFLD
		19150.....	Arandela, Flujo, 1,3 GMP			60385-0131.....	Drenaje del Inyector, 9000, 9100, 0,25 CFLS #1 INY, 2,0 CFLD
		12086.....	Arandela, Flujo, 1,5 GMP			60385-0141.....	Drenaje del Inyector, 9000, 9100, 0,25 CFLS #1 INY, 2,4 CFLD
		19149.....	Arandela, Flujo, 1,7 GMP			60385-0012.....	Drenaje del Inyector, 9000, 9100, 0,50 CFLS #1 INY, 1,2 CFLD
		12087.....	Arandela, Flujo, 2,0 GMP			60385-0112.....	Drenaje del Inyector, 9000, 9100, 0,50 CFLS #1 INY, 1,5 CFLD
		12088.....	Arandela, Flujo, 2,4 GMP			60385-0122.....	Drenaje del Inyector, 9000, 9100, 0,50 CFLS #1 INY, 1,5 CFLD
		12089.....	Arandela, Flujo, 3,0 GMP			60385-0132.....	Drenaje del Inyector, 9000, 9100, 0,50 CFLS #1 INY, 2,0 CFLD
		12090.....	Arandela, Flujo, 3,5 GMP			60385-0142.....	Drenaje del Inyector, 9000, 9100, 0,50 CFLS #1 INY, 2,4 CFLD
		12091.....	Arandela, Flujo, 4,0 GMP				
		19147.....	Arandela, Flujo, 4,5 GMP				
		12092.....	Arandela, Flujo, 5,0 GMP				
		17814.....	Arandela, Flujo, 6,0 GMP				
		12408.....	Arandela, Flujo, 7,0 GMP				
33.....	1	14925.....	Vástago de la Válvula de Salmuera, 9000, 9100				
34.....	1	12626.....	Asiento, Válvula de Salmuera				
35.....	1	13167.....	Espaciador, Válvula de Salmuera				
36.....	1	13165.....	Tapa, Válvula de Salmuera				
37.....	1	11973.....	Resorte, Válvula de Salmuera				
38.....	1	11981-01.....	Junta, Retención, Acero Inoxidable				
39.....	1	16098.....	Arandela, Nailon, Salmuera				
40.....	1	12977.....	Junta Tórica, -015				
41.....	1	13245.....	Retenedor, CFLS				
42.....	1	17307.....	Arandela, Flujo, 0,125 GMP				
		12094.....	Arandela, Flujo, 0,25 GMP				
		12095.....	Arandela, Flujo, 0,50 GMP				
		12097.....	Arandela, Flujo, 1,0 GMP				
43.....	1	12550.....	Anillo Cuádruple, -009				
44.....	2	13302.....	Junta Tórica, -014				
45.....	1	13244.....	Adaptador, CFLS				
46.....	1	13497.....	Disipador de Aire, Inyector				

ENSAMBLAJE DE LA VÁLVULA DE CONTROL 9100 CONTINUACIÓN

Artículo No.	CDAD	Pieza No.	Descripción	Artículo No.	CDAD	Pieza No.	Descripción
.....	60385-0182	Drenaje del Inyector, 9000, 9100, 0,50 CFLS #1 INY, 5,0 CFLD	60385-0263	Drenaje del Inyector, 9000, 9100, 1,0 CFLS #2 INY, 3,5 CFLD
.....	60385-0222	Drenaje del Inyector, 9000, 9100, 0,50 CFLS #2 INY, 1,5 CFLD	60385-0273	Drenaje del Inyector, 9000, 9100, 1,0 CFLS #2 INY, 4,0 CFLD
.....	60385-0242	Drenaje del Inyector, 9000, 9100, 0,50 CFLS #2 INY, 2,4 CFLD	60385-0353	Drenaje del Inyector, 9000, 9100, 1,0 CFLS #3 INY, 3,0 CFLD
.....	60385-0252	Drenaje del Inyector, 9000, 9100, 0,50 CFLS #2 INY, 3,0 CFLD	60385-0373	Drenaje del Inyector, 9000, 9100, 1,0 CFLS #3 INY, 4,0 CFLD
.....	60385-0262	Drenaje del Inyector, 9000, 9100, 0,50 CFLS #2 INY, 3,5 CFLD	60385-0383	Drenaje del Inyector, 9000, 9100, 1,0 CFLS #3 INY, 5,0 CFLD
.....	60385-0272	Drenaje del Inyector, 9000, 9100, 0,50 CFLS #2 INY, 4,0 CFLD	60385-0393	Drenaje del Inyector, 9000, 9100, 1,0 CFLS #3 INY, 7,0 CFLD
.....	60385-0282	Drenaje del Inyector, 9000, 9100, 0,50 CFLS #2 INY, 5,0 CFLD	60385-0120	Drenaje del Inyector, 9000, 9100, Blanco CFLS #1 INY, 1,5 CFLD
.....	60385-02A2	Drenaje del Inyector, 9000, 9100, 0,50 CFLS #2 INY, 6,0 CFLD	56.....	60022-12	CFLS, 0,125 GMP, 5000/5600/9000/9100
.....	60385-0202	Drenaje del Inyector, 9000, 9100, 0,50 CFLS #2 INY, CFLD en Blanco	60022-25	CFLS, 0,25 GMP, 5000/5600/9000/9100
.....	60385-0372	Drenaje del Inyector, 9000, 9100, 0,50 CFLS #3 INY, 4,0 CFLD	60022-50	CFLS, 0,50 GMP, 5000/5600/9000/9100
.....	60385-0382	Drenaje del Inyector, 9000, 9100, 0,50 CFLS #3 INY, 5,0 CFLD	60022-100	CFLS, 1,0 GMP, 5000/5600/9000/9100
.....	60385-0482	Drenaje del Inyector, 9000, 9100, 0,50 CFLS #4 INY, 5,0 CFLD	No se Muestra			
.....	60385-0133	Drenaje del Inyector, 9000, 9100, 1,0 CFLS #1 INY, 2,0 CFLD	1	13333	Etiqueta, Inyector
.....	60385-0143	Drenaje del Inyector, 9000, 9100, 1,0 CFLS #1 INY, 2,4 CFLD	1	10759	Etiqueta, 0,5 GMP, 1,5 lb. sal/min.
.....	60385-0163	Drenaje del Inyector, 9000, 9100, 1,0 CFLS #1 INY, 3,5 CFLD	18569	Retenedor, Sellado del Tanque
.....	60385-0233	Drenaje del Inyector, 9000, 9100, 1,0 CFLS #2 INY, 2,0 CFLD	18303	Junta Tórica, -336, Parte Superior del Tanque
.....	60385-0243	Drenaje del Inyector, 9000, 9100, 1,0 CFLS #2 INY, 2,4 CFLD	12128	Etiqueta, 0,25 GMP CFLS
.....	60385-0253	Drenaje del Inyector, 9000, 9100, 1,0 CFLS #2 INY, 3,0 CFLD	10760	Etiqueta 1 GPM, 3 lb. de Sal
				19654	Etiqueta, 0,125 GMP Caudal de Reposición de Salmuera

ENSAMBLAJE DE LA VÁLVULA DE CONTROL 9500



BR61500-9500 Rev E

Artículo No.	CDAD	Pieza No.	Descripción
1	1	16919-01	Cuerpo de la Válvula, 9500, Mecanizado
2	16	16101	Sello, 2850, 4500
		41113	Sello, 2850, 559PE
3	12	16638	Espaciador, 9500/2850, Agua Fría y Caliente
		16638-02	Espaciador, 9500/2850, MS1050, Plástico
4	1	17092	Espaciador, Disco, 9500
5	1	43458-01	Tapón, Plástico, 9500
6	1	16455	Junta Tórica, -347
7	4	15331	Tornillo, Cabeza de Arandela Hexagonal
8	2	17558	Disco, Espaciador, Tapón
9	3	16394	Junta Tórica, -029
10	1	17110	Pistón, 9500, Superior
11	2	14309	Retenedor, Vástago del Pistón
12	1	16957	Vástago, Pistón, 9500
13	2	16954	Tapón, Final, 9500
14	2	13008	Retenedor, Sello del Tapón Terminal

Artículo No.	CDAD	Pieza No.	Descripción
15	2	10209	Anillo Cuádruple, -010
16	1	14921	Vínculo, Vástago del Pistón
17	2	11335	Tornillo, #4-40
18	2	17020	Tornillo, Acero. Arandela Hexagonal, 6-20 x 3/8
19	2	13363	Arandela, Plana, 0,145 ID Acero Inoxidable
20	1	17111	Pistón, 9500, Inferior
21	1	16956	Vástago, Pistón, Inferior, 9500
22	1	15019	Vínculo, Vástago del Pistón, 9000/9500, 9100
23	2	14804	Tornillo, Cabeza Hexagonal con Ranura
24	1	15413	Racor, Codo, Macho, 1/2 TX 3/8 NPT
25	1	17777-03	Cuerpo, Inyector, 1700
26	1	14802-03C	Cuello, Inyector, #3C, Amarillo
		14802-04C	Cuello, Inyector, #4C, Verde
		14802-05C	Cuello, Inyector, #5C, Blanco
		14802-06C	Cuello, Inyector, #6C, Rojo
27	1	14805	Junta, Cuerpo del Inyector

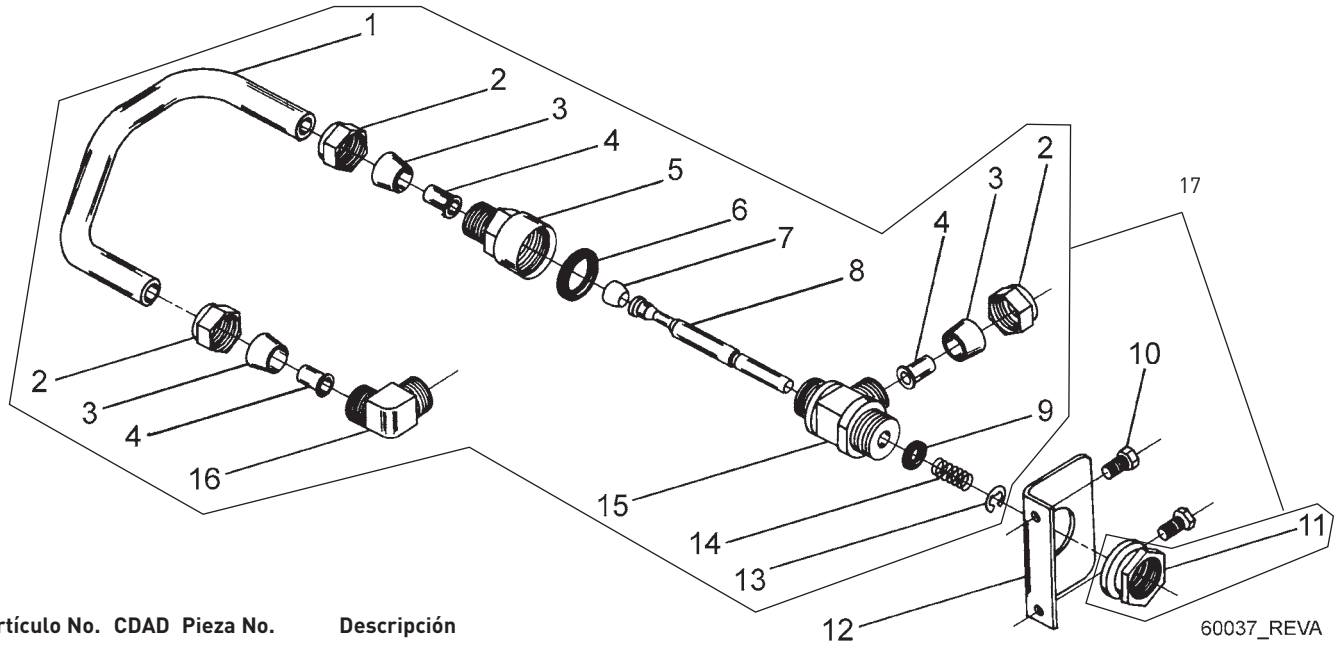
ENSAMBLAJE DE LA VÁLVULA DE CONTROL 9500 CONTINUACIÓN

Artículo No.	CDAD	Pieza No.	Descripción	Artículo No.	CDAD	Pieza No.	Descripción
28	1	14801-03C	Boquilla, Inyector, 3C, Amarillo	60381-05			Ensamblaje del Inyector, 1700, #5C
		14801-04C	Boquilla, Inyector, 4C, Verde	60381-06			Ensamblaje del Inyector, 1700, #6C
		14801-05C	Boquilla, Inyector, 5C, Blanco	47		60480-00	Ensamblaje del Inyector, 1600, #0, Plástico
		14801-06C	Boquilla, Inyector, 6C, Rojo			60480-01	Ensamblaje del Inyector, 1600, #1, Plástico
29	1	10229	Junta, Cuerpo del Inyector			60480-02	Ensamblaje del Inyector, 1600, #2, Plástico
30	1	11893	Tapa, Inyector			60480-03	Ensamblaje del Inyector, 1600, #3, Plástico
31	1	13577	Junta Tórica, -226			60480-04	Ensamblaje del Inyector, 1600, #4, Plástico
32	1	13771	Junta Tórica, -012			60481-21	Ensamblaje del Inyector, 1600, #1, Acero Inoxidable Latón, Agua Caliente
Número de Pieza del Inyector (1600) Opcional						60481-22	Ensamblaje del Inyector, 1600, #2, Acero Inoxidable Latón, Agua Caliente
33		17776	Cuerpo, Inyector, 1600			60481-23	Ensamblaje del Inyector, 1600, #3, Acero Inoxidable Latón, Agua Caliente
34		10328	Racor, Codo, 90 Grados			60080-11	Ensamblaje del Inyector, 1600, #1, PVC
35		10913-1	Boquilla, Inyector, #1, Natural			60080-12	Ensamblaje del Inyector, 1600, #2, PVC
36		10914	Cuello, Inyector			60080-14	Ensamblaje del Inyector, 1600, #4, PVC
37		10227	Pantalla, Inyector	No se Muestra			
38		10229	Junta, Cuerpo del Inyector			60366-00	CFLD, 1 pulgada F x 3/4 pulgada F, NPT, Sin Botón
39		11893	Tapa, Inyector			60366-06	CFLD, 1 pulgada F x 3/4 pulgada F, NPT, 0,6 GMP
40		10692	Tornillo, Ranura, Cabeza Hexagonal Dentada			60366-08	CFLD, 1 pulgada F x 3/4 pulgada F, NPT, 0,8 GMP
41		14805	Junta, Cuerpo del Inyector			60366-10	CFLD, 1 pulgada F x 3/4 pulgada F, NPT, 1,0 GMP
42		60108	Ensamblaje del Pistón, 9500, Superior			60366-12	CFLD, 1 pulgada F x 3/4 pulgada F, NPT, 1,2 GMP
		60108-01	Ensamblaje del Pistón, 9500, Superior, Agua Caliente			60366-13	CFLD, 1 pulgada F x 3/4 pulgada F, NPT, 1,3 GMP
		60108-02	Ensamblaje del Pistón, 9500, Superior, 560CD			60366-15	CFLD, 1 pulgada F x 3/4 pulgada F, NPT, 1,5 GMP
43		60109	Ensamblaje del Pistón, 9500, Inferior			60366-17	CFLD, 1 pulgada F x 3/4 pulgada F, NPT, 1,7 GMP
		60109-01	Ensamblaje del Pistón, 9500, Agua Caliente, Inferior			60366-20	CFLD, 1 pulgada F x 3/4 pulgada F, NPT, 2,0 GMP
		60109-02	Ensamblaje del Pistón, 9500, Inferior, 560CD			60366-24	CFLD, 1 pulgada F x 3/4 pulgada F, NPT, 2,4 GMP
44		60134	Kit de Espaciador y Sello, 9500, Superior, Frío y Caliente			60366-30	CFLD, 1 pulgada F x 3/4 pulgada F, NPT, 3,0 GMP
		60134-20	Kit de Espaciador y Sello, 9500, Superior, Espaciadores de Plástico			60366-35	CFLD, 1 pulgada F x 3/4 pulgada F, NPT, 3,5 GMP
		60134-30	Kit de Espaciador y Sello, 9500, Superior, Espaciadores de Plástico, Juntas de Sellado Resistentes a los Químicos			60366-40	CFLD, 1 pulgada F x 3/4 pulgada F, NPT, 4,0 GMP
45		60133-01	Kit de Espaciador y Sello, 9500 Inferior, Frío y Caliente				
		60133-20	Kit de Espaciador y Sello, 9500, Inferior, Espaciadores de Plástico				
		60133-30	Kit de Espaciador y Sello, 9500, Superior, Espaciadores de Plástico, Juntas de Sellado Resistentes a los Químicos				
46		60381-03	Ensamblaje del Inyector, 1700, #3C				
		60381-04	Ensamblaje del Inyector, 1700, #4C				

ENSAMBLAJE DE LA VÁLVULA DE CONTROL 9500 *CONTINUACIÓN*

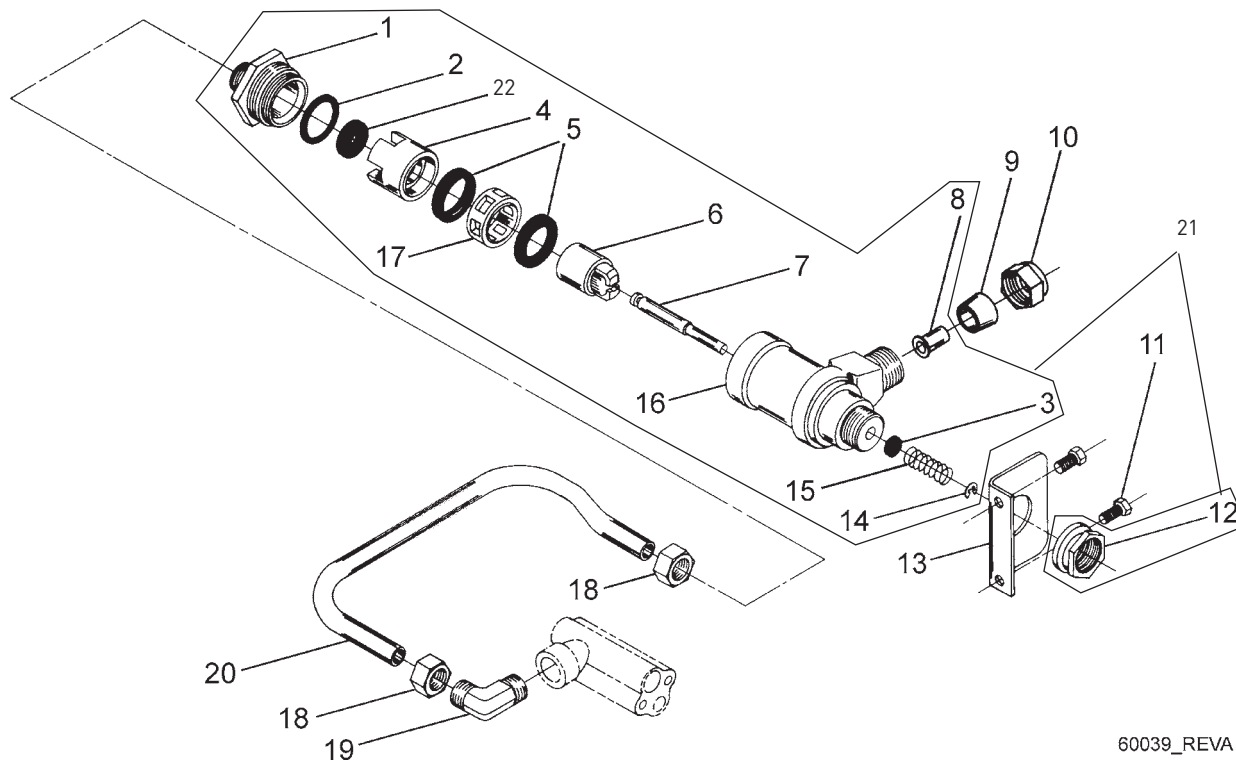
Artículo No.	CDAD	Pieza No.	Descripción	Artículo No.	CDAD	Pieza No.	Descripción
.....	60366-45	CFLD, 1 pulgada F x 3/4 pulgada F, NPT, 4,5 GMP	60721-24	CFLD, 1 pulgada F x 1 pulgada F, NPTF, 2,4 GMP
.....	60366-50	CFLD, 1 pulgada F x 3/4 pulgada F, NPT, 5,0 GMP	60721-30	CFLD, 1 pulgada F x 1 pulgada F, NPTF, 3,0 GMP
.....	60366-60	CFLD, 1 pulgada F x 3/4 pulgada F, NPT, 6,0 GMP	60721-35	CFLD, 1 pulgada F x 1 pulgada F, NPTF, 3,5 GMP
.....	60366-70	CFLD, 1 pulgada F x 3/4 pulgada F, NPT, 7,0 GMP	60721-40	CFLD, 1 pulgada F x 1 pulgada F, NPTF, 4,0 GMP
.....	60708-00	CFLD, 1 pulgada F x 3/4 pulgada F, NPT, Sin Botón	60721-45	CFLD, 1 pulgada F x 1 pulgada F, NPTF, 4,5 GMP
.....	60708-8.0	CFLD, 1 pulgada F x 3/4 pulgada F, NPT, 8,0 GMP	60721-50	CFLD, 1 pulgada F x 1 pulgada F, NPTF, 5,0 GMP
.....	60708-9.0	CFLD, 1 pulgada F x 3/4 pulgada F, NPT, 9,0 GMP	60721-60	CFLD, 1 pulgada F x 1 pulgada F, NPTF, 6,0 GMP
.....	60708-10	CFLD, 1 pulgada F x 3/4 pulgada F, NPT, 10,0 GMP	60721-70	CFLD, 1 pulgada F x 1 pulgada F, NPTF, 7,0 GMP
.....	60708-12	CFLD, 1 pulgada F x 3/4 pulgada F, NPT, 12,0 GMP	60702-00	CFLD, 1 pulgada M x 1 pulgada F, NPT, Latón, Sin Botón
.....	60708-15	CFLD, 1 pulgada F x 3/4 pulgada F, NPT, 15,0 GMP	60702-8.0	CFLD, 1 pulgada M x 1 pulgada F, NPT, 8,0 GMP
.....	60721-00	CFLD, 1 pulgada F x 1 pulgada F, NPT, Sin Botón	60702-9.0	CFLD, 1 pulgada M x 1 pulgada F, NPT, 9,0 GMP
.....	60721-06	CFLD, 1 pulgada F x 1 pulgada F, NPT, 0,06 GMP	60702-10	CFLD, 1 pulgada M x 1 pulgada F, NPT, 10 GMP
.....	60721-08	CFLD, 1 pulgada F x 1 pulgada F, NPT, 0,08 GMP	60702-12	CFLD, 1 pulgada M x 1 pulgada F, NPT, 12 GMP
.....	60721-10	CFLD, 1 pulgada F x 1 pulgada F, NPT, 1,0 GMP	60702-15	CFLD, 1 pulgada M x 1 pulgada F, NPT, 15 GMP
.....	60721-12	CFLD, 1 pulgada F x 1 pulgada F, NPT, 1,2 GMP				
.....	60721-13	CFLD, 1 pulgada F x 1 pulgada F, NPT, 1,3 GMP				
.....	60721-15	CFLD, 1 pulgada F x 1 pulgada F, NPT, 1,5 GMP				
.....	60721-00	CFLD, 1 pulgada F x 1 pulgada F, NPTF, Sin Botón				
.....	60721-17	CFLD, 1 pulgada F x 1 pulgada F, NPTF, 1,7 GMP				
.....	60721-20	CFLD, 1 pulgada F x 1 pulgada F, NPTF, 2,0 GMP				

SISTEMA DE VÁLVULA DE SALMUERA 1600 (PARA 9500)



Artículo No.	CDAD	Pieza No.	Descripción
1.....	1	16960	Tubo, Válvula de Salmuera
1.....	1	16960	Tubo, Válvula de Salmuera, Agua Caliente
2.....	1	10329	Racor, Tubo, Tuerca de 3/8, Latón
		18698	Tuerca, Tubo de 3/8 pulgada, c/Manga, Agua Caliente
3.....	1	10330	Racor, Manga, Celcon 3/8
4.....	1	10332	Racor, Injerto, 3/8
5.....	1	12747	Racor, Control de Flujo
		60020-25.....	CFLS, 0,25 GMP, 1600
		60020-50.....	CFLS, 0,50 GMP, 1600
		60020-100.....	CFLS, 1,0 GMP, 1600
6.....	1	12550-01.....	Anillo Cuádruple, -009, 560CD
7.....	1	12626-01.....	Asiento, Válvula de Salmuera, 560CD
8.....	1	16958	Vástago de la Válvula de Salmuera, 1600 Cubierto
9.....	1	11982-01.....	Junta Tórica, -016, 560CD
10.....	3	15137	Tornillo, Arandela Hexagonal Mecánica, 10-24 x 3/8
11.....	3	10269	Tuerca, Obstrucción, 3/84 - 16
12.....	3	16922	Soporte, Montaje de la Válvula de Salmuera
13.....	1	10250	Junta, Retención
14.....	1	10249	Resorte, Válvula de Salmuera
15.....	1	12748-01.....	Cuerpo de la Válvula de Salmuera, 1600
16.....	2	10328	Racor, Codo, 90 Grados
17.....		60037-610.....	Ensamblaje de la Válvula de Salmuera 9500/1600 0,25 GMP
		60037-620.....	Ensamblaje de la Válvula de Salmuera 9500/1600 0,50 GMP
		60037-630.....	Ensamblaje de la Válvula de Salmuera 9500/1600 1,0 GMP
		60037HW	Ensamblaje de la Válvula de Salmuera 9500/1600 Agua Caliente

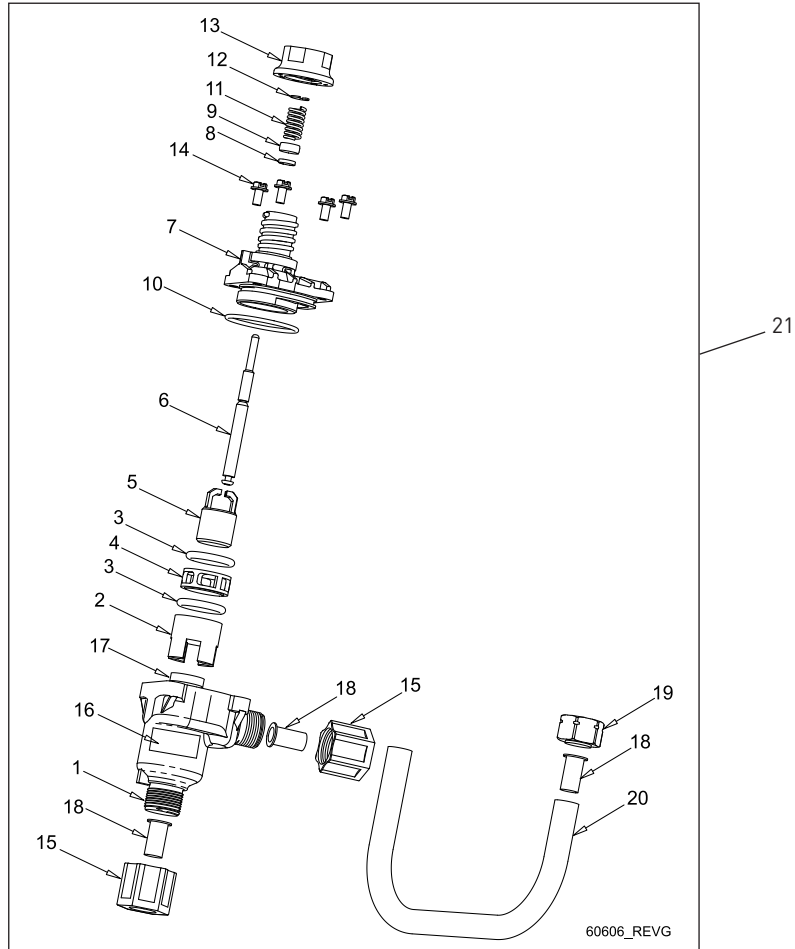
SISTEMA DE VÁLVULA DE SALMUERA 1700 (PARA 9500)



60039_REVA

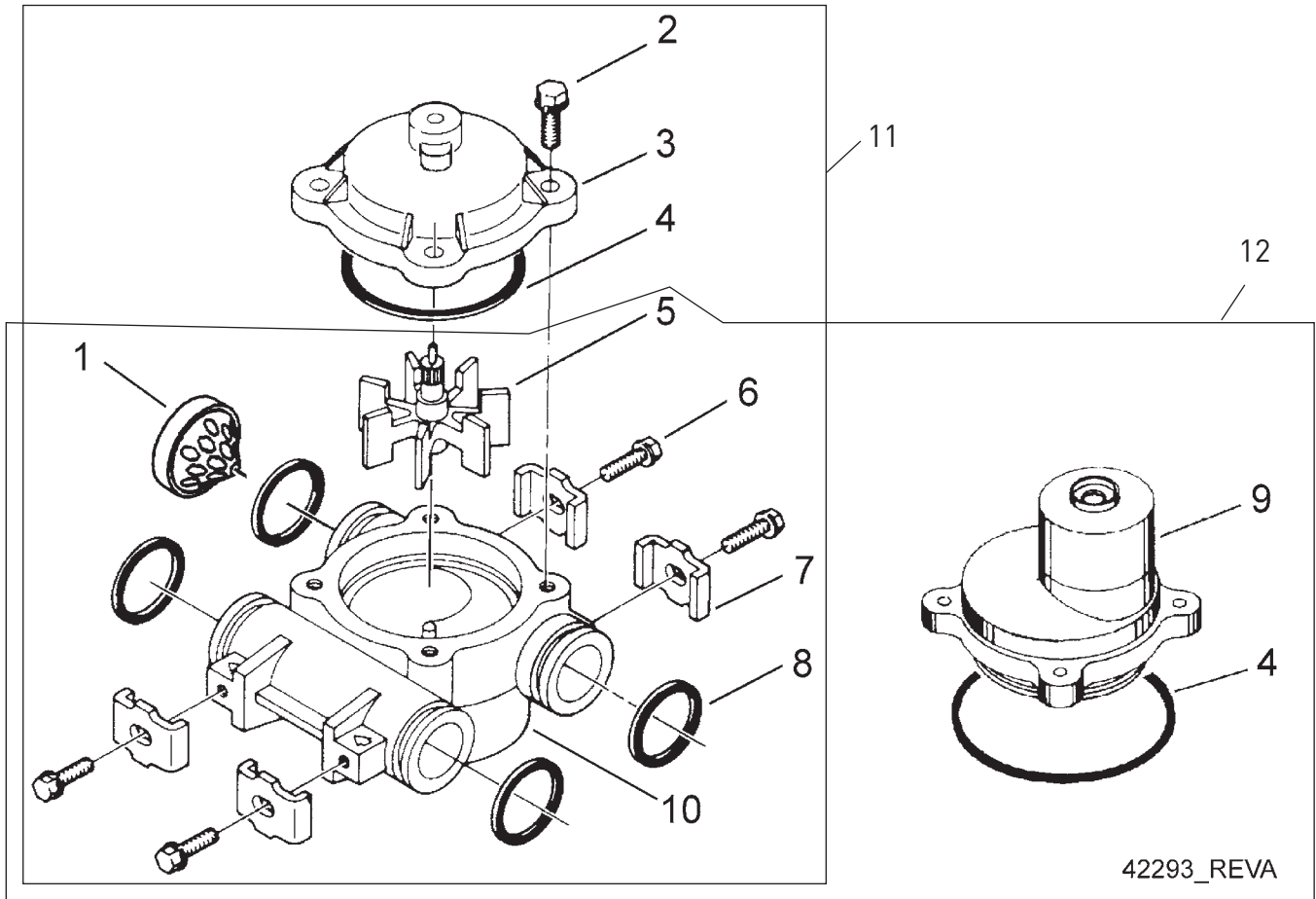
Artículo No.	CDAD	Pieza No.	Descripción	Artículo No.	CDAD	Pieza No.	Descripción
1	1	14792	Tapón, Final, Válvula de Salmuera			16959-01	Tubo, Válvula de Salmuera 9500/1710, CPVC, Agua Caliente
2	1	13201	Anillo Cuádruple, -020	21		60039-10	Ensamblaje de la Válvula de Salmuera 9500/1700 1,0 GMP
		13201-01	Anillo Cuádruple, -20, 560CD			60039-12	Ensamblaje de la Válvula de Salmuera 9500/1700 1,2 GMP
3	1	12550	Anillo Cuádruple, -009			60039-15	Ensamblaje de la Válvula de Salmuera 9500/1700 1,5 GMP
		12550-01	Anillo Cuádruple, -009, 560CD			60039-20	Ensamblaje de la Válvula de Salmuera 9500/1700 2,0 GMP
4	1	14785-01	Retenedor, Control de Flujo			60039-24	Ensamblaje de la Válvula de Salmuera 9500/1700 2,4 GMP
5	2	14811	Junta Tórica, -210, 560CD, Salmuera			60039-30	Ensamblaje de la Válvula de Salmuera 9500/1700 3,0 GMP
6	1	14795	Pistón, Válvula de Salmuera			60039-50	Ensamblaje de la Válvula de Salmuera 9500/1700 5,0 GMP
7	1	16929	Vástago de la Válvula de Salmuera, Cubierto			60039-00	Ensamblaje de la Válvula de Salmuera 9500/1700 En Blanco
8	1	15415	Racor, Injerto, Tubo de 1/2 pulgada	22		12097	Arandela, Flujo, 1,0 GMP
9	1	16124	Racor, Manga, Delrin			12085	Arandela, Flujo, 1,2 GMP
10	1	16123	Tuerca, Latón			19150	Arandela, Flujo, 1,3 GMP
11	1	15137	Tornillo, Arandela Hexagonal Mecánica, 10-24 x 3/8			12086	Arandela, Flujo, 1,5 GMP
12	1	10269	Tuerca, Obstrucción, 3/4 - 16			19149	Arandela, Flujo, 1,7 GMP
13	1	16922	SopORTE, Montaje de la Válvula de Salmuera			12087	Arandela, Flujo, 2,0 GMP
14	2	10250	Junta, Retención			12088	Arandela, Flujo, 2,4 GMP
15	1	15310	Resorte, Válvula de Salmuera			12089	Arandela, Flujo, 3,0 GMP
16	2	14790	Cuerpo de la Válvula de Salmuera			12090	Arandela, Flujo, 3,5 GMP
17	1	14798	Espaciador, 1700, Salmuera			12091	Arandela, Flujo, 4,0 GMP
18	1	15414	Tuerca, 2900, c/Manga			19147	Arandela, Flujo, 4,5 GMP
19	1	15413	Racor, Codo, Macho, 1/2T x 3/8 NPT			12092	Arandela, Flujo, 5,0 GMP
20	1	16959	Tubo, Salmuera 9500/1710, 10,6 pulgadas			17814	Arandela, Flujo, 6,0 GMP
						12408	Arandela, Flujo, 7,0 GMP

SISTEMA DE VÁLVULA DE SALMUERA 1710 (PARA 9500)



Artículo No.	CDAD	Pieza No.	Descripción	Artículo No.	CDAD	Pieza No.	Descripción
1	1	41202	Válvula de Salmuera, 1700, Plástico, Parte Superior	17	1		Arandela, Flujo (Especificar GMP)
2	1	14785-01	Retenedor, Control de Flujo	18	3	15415	Racor, Injerto, 1/2 pulgada, Tubo
3	2	14811	Junta Tórica, -210, 560CD, Salmuera	19	1	15414	Tuerca, 2900, c/Manga
4	1	14798	Espaciador, 1700, Salmuera	20	1	16959	Tubo, Salmuera 9500/1700, 10,6 pulgadas
5	1	14795	Pistón, Válvula de Salmuera	21		60606-10	Ensamblaje de la Válvula de Salmuera 9500/1710 1,0 GMP
6	1	41429	Vástago, Salmuera, 1710, Plástico, 9500			60606-12	Ensamblaje de la Válvula de Salmuera 9500/1710 1,2 GMP
7	1	41201	Válvula de Salmuera, 1700, Plástico, Parte Inferior			60606-15	Ensamblaje de la Válvula de Salmuera 9500/1710 1,5 GMP
8	1	12550	Anillo, Cuádruple, -009			60606-20	Ensamblaje de la Válvula de Salmuera 9500/1710 2,0 GMP
9	1	17908	Manga, Vástago de la Válvula de Salmuera			60606-24	Ensamblaje de la Válvula de Salmuera 9500/1710 2,4 GMP
10	1	41547	Junta Tórica, 2 mm x 35 mm			60606-30	Ensamblaje de la Válvula de Salmuera 9500/1710 3,0 GMP
11	1	15310	Resorte, Válvula de Salmuera			60606-40	Ensamblaje de la Válvula de Salmuera 9500/1710 4,0 GMP
12	1	10250	Junta, Retención			60606-50	Ensamblaje de la Válvula de Salmuera 9500/1710 5,0 GMP
13	1	17906-01	Guía, Vástago de la Válvula de Salmuera			60606-00	Ensamblaje de la Válvula de Salmuera 9500/1710 En Blanco
14	4	14202-01	Tornillo, Arandela Hexagonal, Máquina, 8-32 x 5/16				
15	2	41056	Ensamblaje de la Tuerca, 1/2 pulgada de Plástico				
16	1	41493-XX	Etiqueta, CFLS, 1710 (Especificar GMP)				

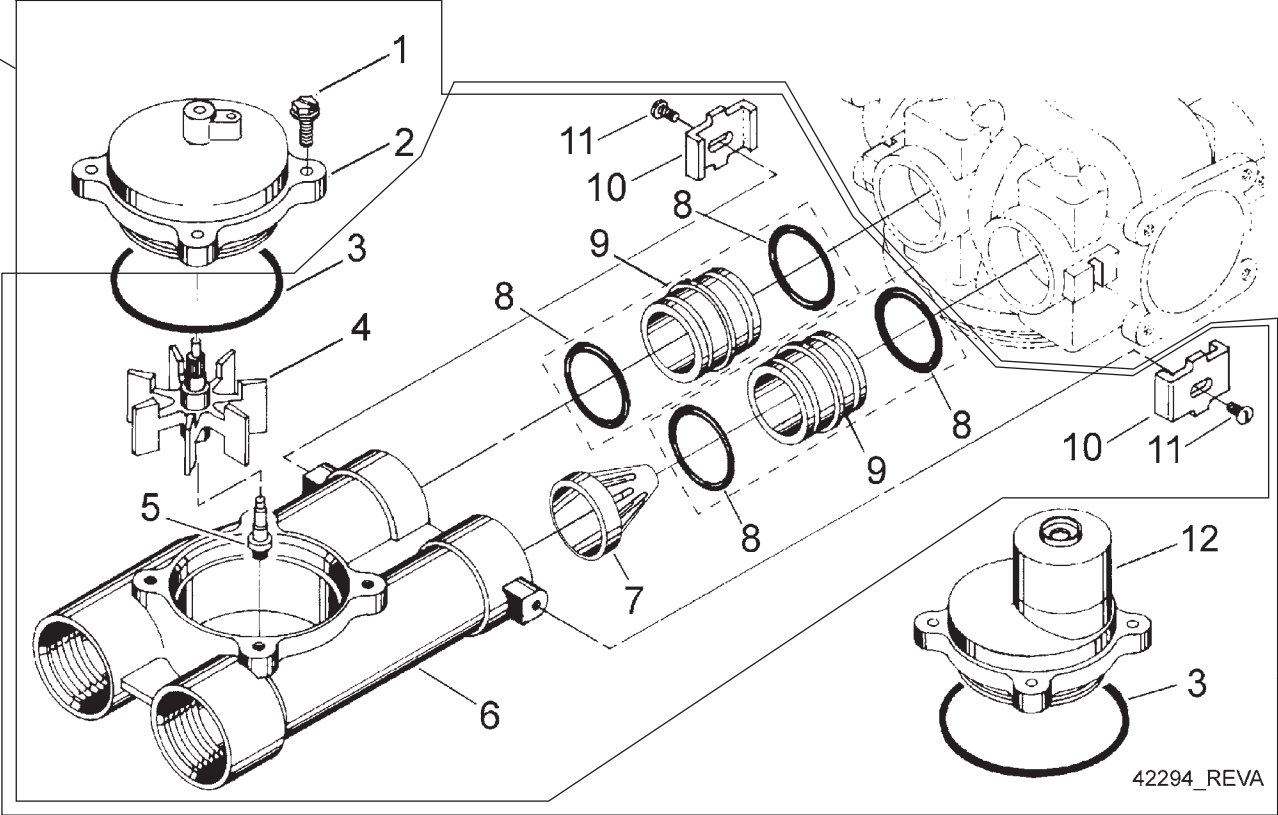
ENSAMBLAJE DEL MEDIDOR DE 3/4 DE PULGADA



42293_REVA

Artículo No.	CDAD	Pieza No.	Descripción
1.....	1	14613.....	Enderezador de Flujo
2.....	4	12473.....	Tornillo, Arandela Hexagonal, 10-24 x 5/8
3.....	1	14038.....	Ensamblaje de la Tapa del Medidor, Estándar, Plástico
4.....	1	13847.....	Junta Tórica, -137, Estándar/560CD, Medidor
5.....	1	13509.....	Impulsor, Medidor
6.....	4	13314.....	Tornillo, Ranura Hexagonal Dentada, 8-18 x 0,60
7.....	4	13255.....	Pinza, Montaje
8.....	4	13305.....	Junta Tórica, -119
9.....	1	15150.....	Ensamblaje de la Tapa del Medidor, EXT, Pala Plástica
10.....	1	13821.....	Cuerpo, Medidor, 5600
11.....	1	60086.....	Ensamblaje del Medidor, Puerto Dual de 3/4 pulgada, Estándar, Plástico, Rueda de Palas c/Pinzas
12.....	1	60087.....	Ensamblaje del Medidor, Puerto Dual de 3/4 pulgada, EXT, Plástico, Rueda de Palas c/Pinzas

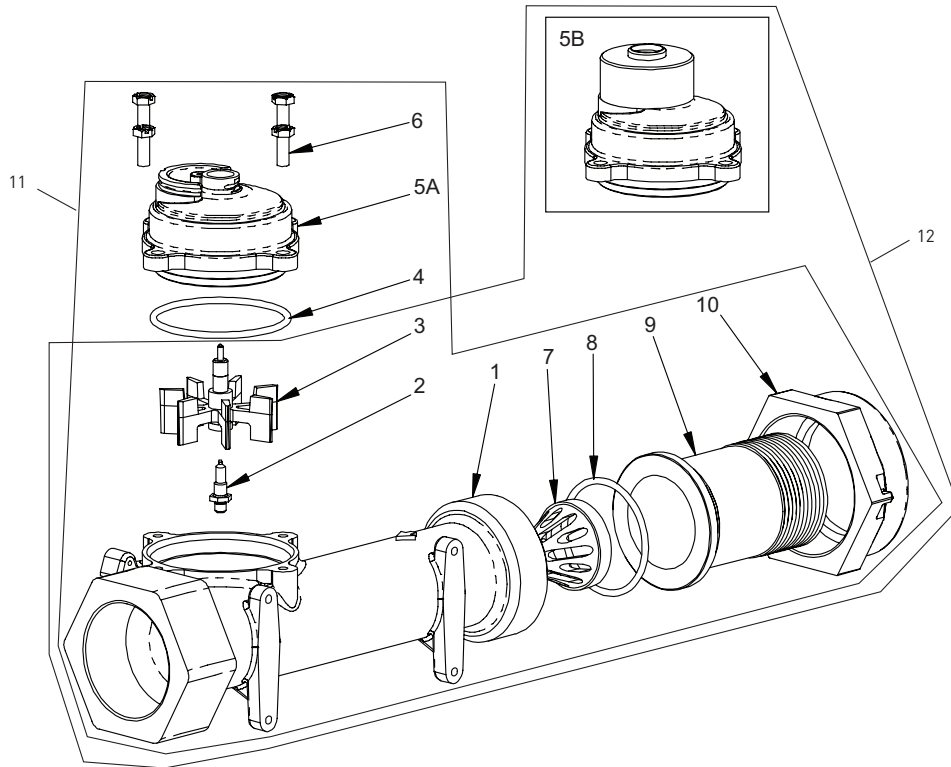
**ENSAMBLAJE DEL MEDIDOR
DE 1 PULGADA**



ENSAMBLAJE DEL MEDIDOR DE 1 PULGADA

Artículo No.	CDAD	Pieza No.	Descripción	Artículo No.	CDAD	Pieza No.	Descripción
1.....	4.....	12112.....	Tornillo, Cabeza Hexagonal, Máquina 10-24 x 1/2	60389-001.....		Ensamblaje del Medidor, Puerto Dual de 1 pulgada, NPT, STD, BRS BDY, 560CD, PDL, C/PINZAS
2.....	1.....	15218.....	Ensamblaje de la Tapa del Medidor, Latón, Estándar	60389-001NP...		Ensamblaje del Medidor, Puerto Dual de 1 pulgada, NPT, STD, BRS BDY, 560CD, PDL, C/PINZAS
		14038.....	Ensamblaje de la Tapa del Medidor, Estándar	60389NP.....		Ensamblaje del Medidor, Puerto Dual de 1 pulgada, NPT, STD, BRS BDY, NP, PDL, C/PINZAS
3.....	1.....	13847.....	Junta Tórica, -137, Estándar/560CD, Medidor	60612.....		Ensamblaje del Medidor, Puerto Dual de 1 pulgada, NPT, EXT, BRS, Agua Caliente, PDL
4.....	1.....	13509.....	Impulsor, Medidor	60612NP.....		Ensamblaje del Medidor, Puerto Dual de 1 pulgada, NPT, STD, BRS, Agua Caliente, NP, PDL
		13509-01.....	Impulsor, Celcon	61575.....		Ensamblaje del Medidor, Puerto Dual de 1 pulgada, NPT, STD, BRS BDY, PDL, S/PINZAS Y TORNILLOS
5.....	1.....	13882.....	Poste, Impulsor del Medidor	60389-20.....		Ensamblaje del Medidor, Puerto Dual de 1 pulgada, BSP/Métrico, STD, BRS BDY, PDL, C/PINZAS
6.....	1.....	15043.....	Cuerpo, Medidor, 9000 1 pulgada	60390-20.....		Ensamblaje del Medidor, Puerto Dual de 1 pulgada, BSP/Métrico, EXT, BRS BDY, PDL, C/PINZAS
7.....	1.....	14960.....	Enderezador de Flujo, 1 pulgada	60632-20.....		Ensamblaje del Medidor, Puerto Dual de 1 pulgada, BSP/Métrico, EXT, BRS, Agua Caliente, PDL
8.....	4.....	13305.....	Junta Tórica, -119	60612-20.....		Ensamblaje del Medidor, Puerto Dual de 1 pulgada, BSP/Métrico, STD, BRS, Agua Caliente, PDL
9.....	2.....	15078.....	Adaptador, Acople de 1 pulgada				
10.....	2.....	13255.....	Pinza, Montaje				
11.....	2.....	14202-01.....	Tornillo, Arandela Hexagonal, Máquina, 8-32 x 5/16				
12.....	1.....	15150.....	Ensamblaje de la Tapa del Medidor, Ext, Pala Plástica				
		15237.....	Ensamblaje de la Tapa del Medidor, Ext, Pala de Latón				
13.....		60390.....	Ensamblaje del Medidor, Puerto Dual de 1 pulgada, NPT, EXT, BRS BDY, PDL, C/PINZAS				
		60390-001.....	Ensamblaje del Medidor, Puerto Dual de 1 pulgada, NPT, EXT, BRS BDY, 560CD, PDL, C/PINZAS				
		60390NP.....	Ensamblaje del Medidor, Puerto Dual de 1 pulgada, NPT, EXT, BRS BDY, NP, PDL, C/PINZAS				
		60632.....	Ensamblaje del Medidor, Puerto Dual de 1 pulgada, NPT, EXT, BRS, Agua Caliente, PDL, C/PINZAS				
		60632NP.....	Ensamblaje del Medidor, Puerto Dual de 1 pulgada, NPT, EXT, BRS, Agua Caliente, NP, PDL, C/PINZAS				
		60389.....	Ensamblaje del Medidor, Puerto Dual de 1 pulgada, NPT, STD, BRS BDY, PDL, C/PINZAS				

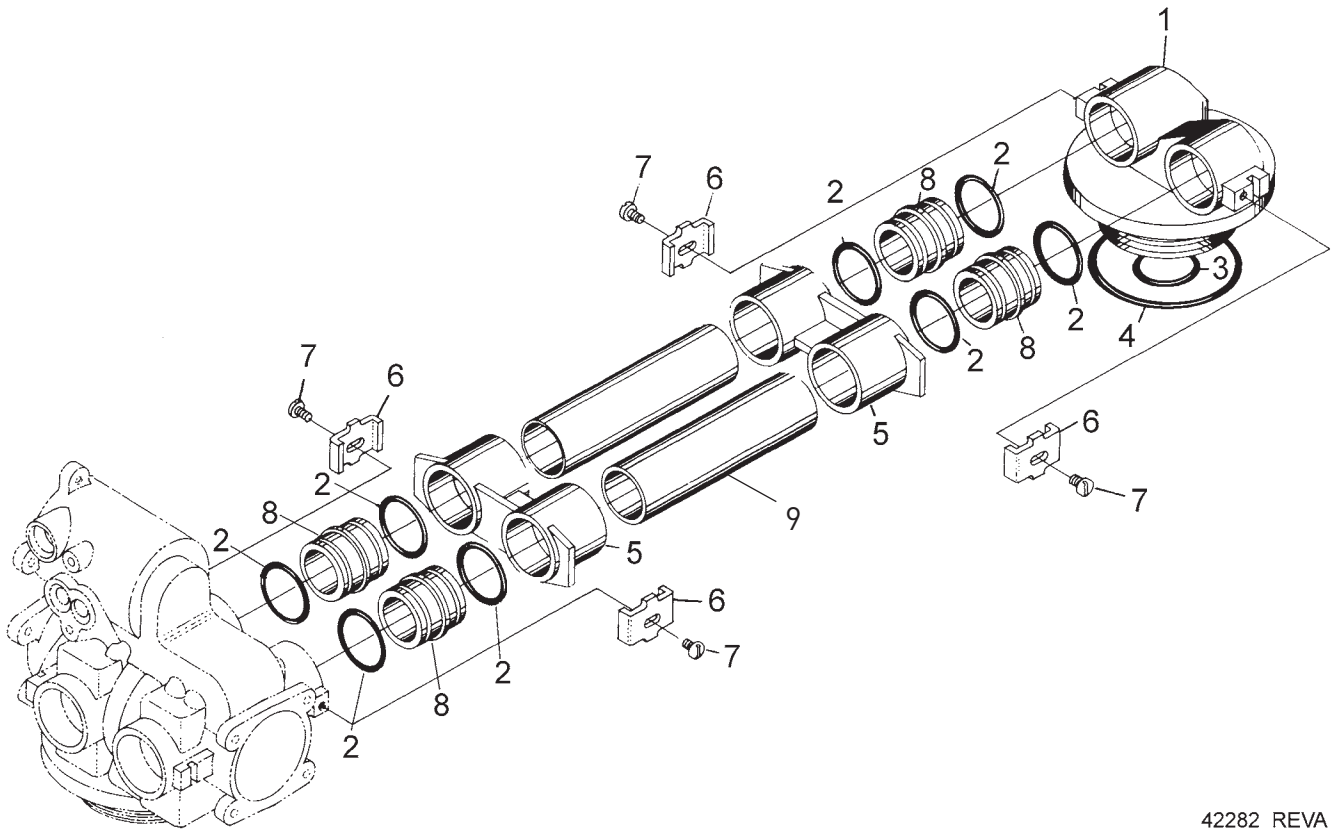
ENSAMBLAJE DEL MEDIDOR DE 1-1/2 PULGADAS



60610 Rev C

Artículo No.	CDAD	Pieza No.	Descripción	Artículo No.	CDAD	Pieza No.	Descripción
1.....	1	17569	Cuerpo, Medidor, 2850/9500	60610-22	Ensamblaje del Medidor, 1-1/2 pulgadas, BSP, EXT, Latón, Rueda de Palas
2.....	1	13882	Poste, Impulsor del Medidor	No se Muestra			
3.....	1	13509	Impulsor, Medidor	1	17790	Manga, Medidor, 1-1/2 pulgada x 1 pulgada
	1	13509-01	Impulsor, Celcon, Agua Caliente	1	15218	Ensamblaje de la Tapa del Medidor, Rango Estándar, Latón, Agua Caliente
4.....	1	13847	Junta Tórica, -137, Estándar/560CD, Medidor	1	15237	Ensamblaje de la Tapa del Medidor, Rango EXT, Latón, Agua Caliente
5A.....	1	14038	Ensamblaje de la Tapa del Medidor, Rango Estándar, Plástico	Manga, Medidor, 1,5 pulgadas x 1 pulgada
5B.....	1	15150	Ensamblaje de la Tapa del Medidor, Rango Ext, Plástico				
6.....	4	12112	Tornillo, Cabeza Hexagonal, Máquina 10-24 x 1/2 18-8 Acero Inoxidable				
7.....	1	17542	Enderezador de Flujo, 1-1/2 pulgadas				
8.....	1	12733	Junta Tórica, -132				
9.....	1	17544	Racor, Conector Rápido de 1-1/2 pulgadas				
10.....	1	17543	Tuerca, 1-1/2 pulgadas, Q/C				
11.....	60610-01	Ensamblaje del Medidor, 1-1/2 pulgadas, NPT, STD, Latón, Rueda de Palas				
	60610-21	Ensamblaje del Medidor, 1-1/2 pulgadas, BSP, STD, Latón, Rueda de Palas				
12.....	60610-02	Ensamblaje del Medidor, 1-1/2 pulgadas, NPT, STD, Rueda de Palas de Latón				

ENSAMBLAJE DEL SEGUNDO TANQUE 9000

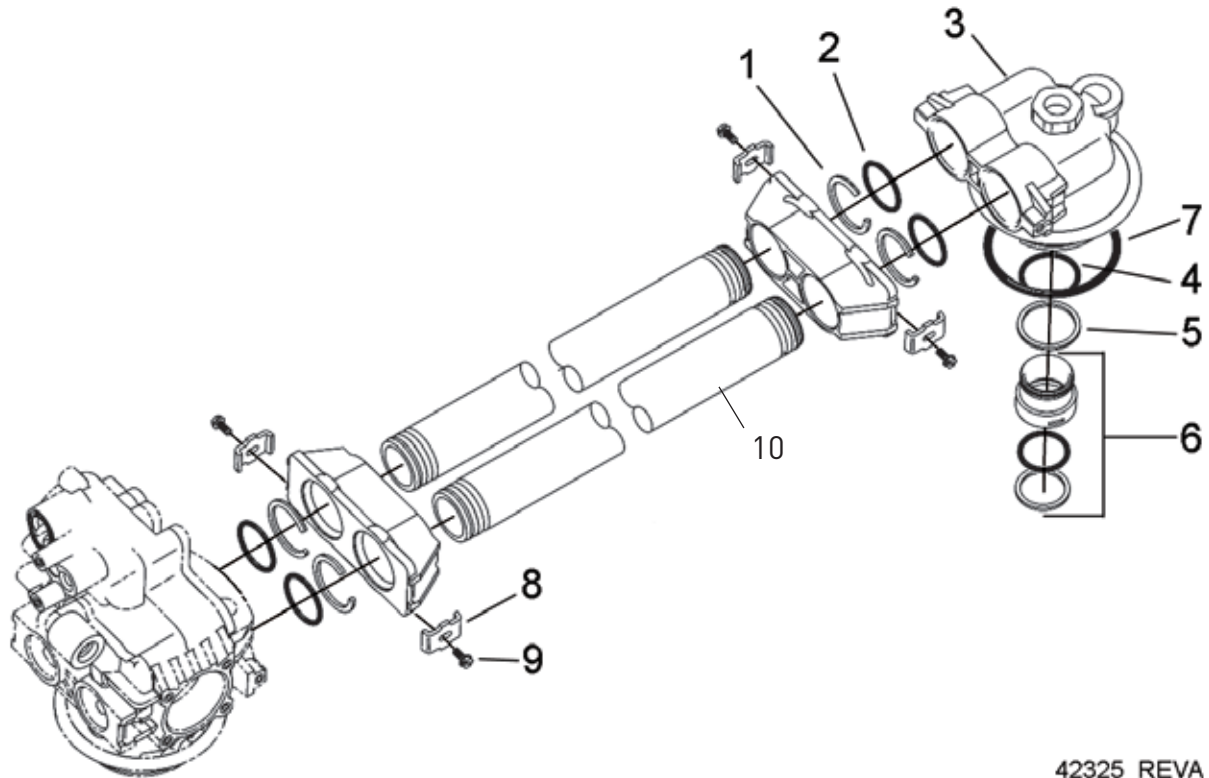


42282_REVA

Artículo No.	CDAD	Pieza No.	Descripción
1.....	1	14864-01.....	Adaptador, 9000, 2do Tanque, Fabricado c/Juntas Tóricas
2.....	8	13305.....	Junta Tórica, -119
3.....	1	11710.....	Junta Tórica, -215
4.....	1	12281.....	Junta Tórica, -338
5.....	2	13708-40.....	Abrazaderas, 1 pulgada de Exudación
.....	1	15823-XX.....	Ensamblaje de las Abrazaderas Especificar el Tamaño del Tanque
6.....	4	13255.....	Pinza, Montaje
7.....	4	14202-01.....	Tornillo, Arandela Hexagonal, Máquina, 8-32 x 5/16
8.....	4	15078.....	Adaptador, Acople de 1 pulgada
9.....		15823-06.....	Ensamblaje del Tubo 9000, Diámetro de 6 pulgadas Solo Tanque (Duración Total 7,25)
.....		15823-06NP.....	Ensamblaje del Tubo 9000, Diámetro de 6 pulgadas Solo Tanque (Duración Total 7,25)
.....		15823-12.....	Ensamblaje del Tubo 9000, Diámetro de 6 a 12 pulgadas Tanque (Duración Total 9,75)

Artículo No.	CDAD	Pieza No.	Descripción
.....		15823-12NP.....	Ensamblaje del Tubo 9000, Diámetro de 6 a 12 pulgadas Tanque (Duración Total 9,75)
.....		15823-14.....	Ensamblaje del Tubo 9000, Diámetro de 14 pulgadas Tanque (Duración Total 11,75)
.....		15823-14NP.....	Ensamblaje del Tubo 9000, Diámetro de 14 pulgadas Tanque (Duración Total 11,75)
.....		15823-16.....	Ensamblaje del Tubo 9000, Diámetro de 16 pulgadas Tanque (Duración Total 13,75)
.....		15823-16NP.....	Ensamblaje del Tubo 9000, Diámetro de 16 pulgadas Tanque (Duración Total 13,75)

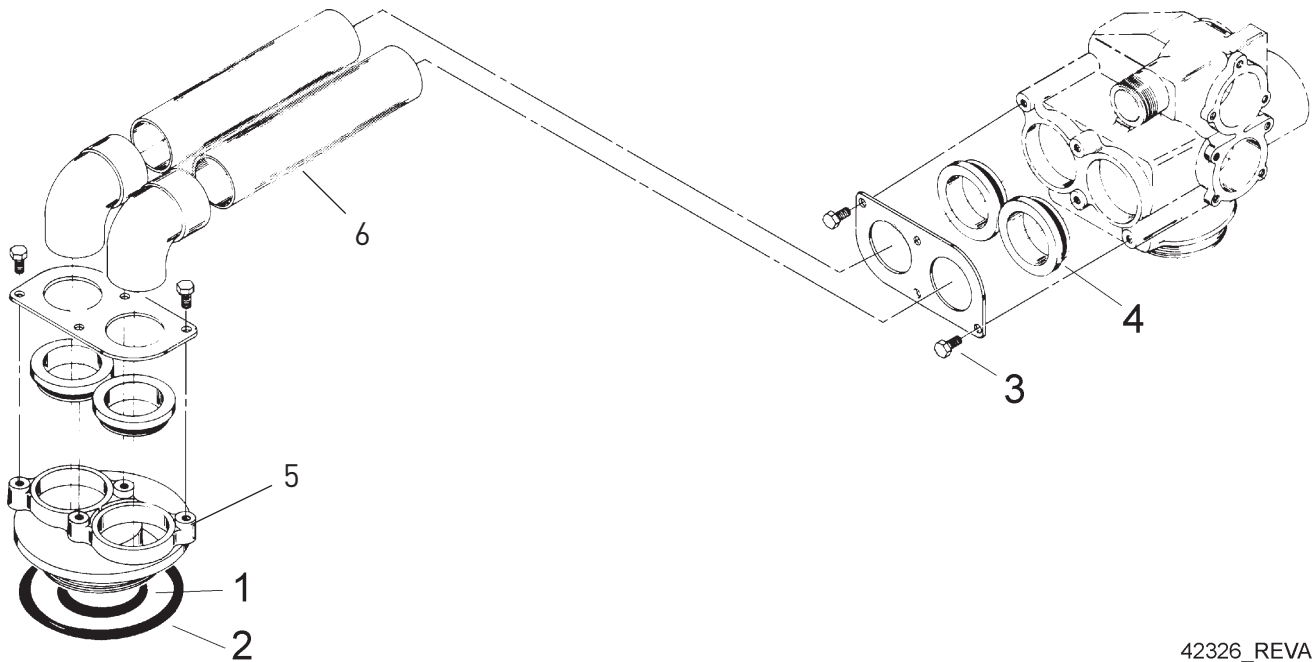
ENSAMBLAJE DEL SEGUNDO TANQUE 9100



42325_REVA

Artículo No.	CDAD	Pieza No.	Descripción
1.....44	40678	Anillo, 9100, Retenedor de la Abrazadera
2.....44	13287	Junta Tórica, -123
3.....11	14865	Ensamblaje del Adaptador, 2do Tanque, 9100
4.....11	19054	Junta Tórica, -124
5.....11	40538	Retenedor, 32 mm, Distancia de la Junta Tórica, 7000
6.....11	61419	Kit, Distribuidor de 1,05 pulgadas, Adaptador
7.....11	18303	Junta Tórica, -336
8.....44	13255	Pinza, Montaje
9.....44	14202-01	Tornillo, Arandela Hexagonal, Máquina, 8-32 x 5/16
10.....	60425-9	Ensamblaje del Tubo, Tanque 9100 de 8-9 pulgada
		60425-12	Ensamblaje del Tubo, Tanque 9100 de 6-12 pulgadas
		60425-16	Ensamblaje del Tubo, Tanque 9100 de 13-16 pulgadas

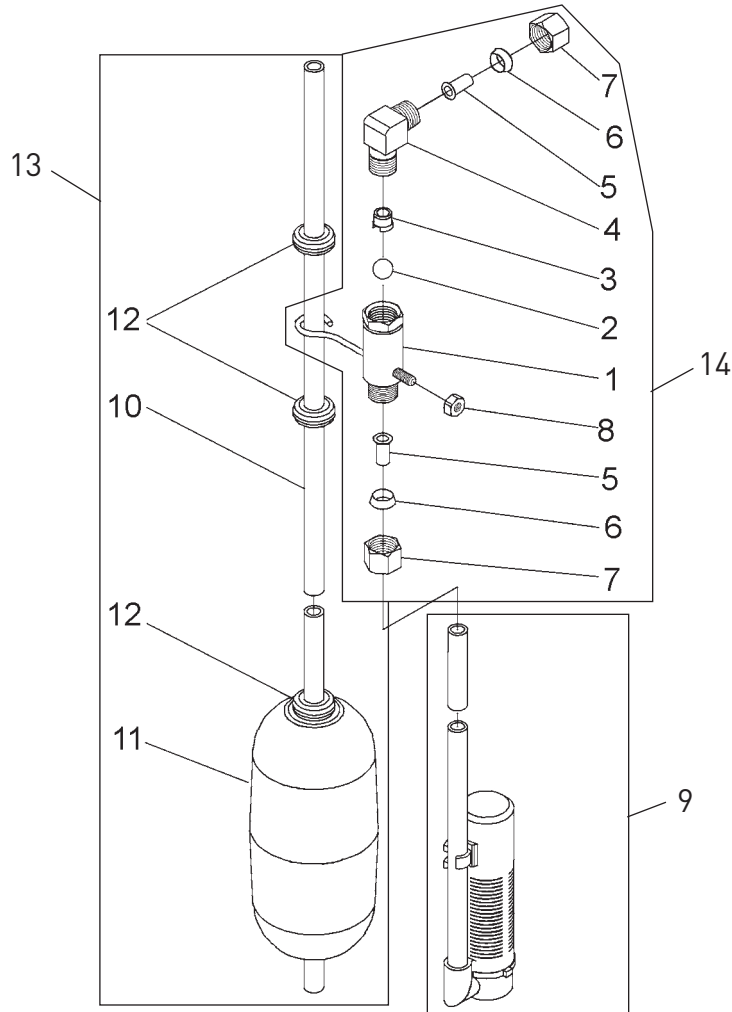
ENSAMBLAJE DEL SEGUNDO TANQUE 9500



42326_REVA

Artículo No.	CDAD	Pieza No.	Descripción
1.....	1	13577	Junta Tórica, -226
2.....	1	16455	Junta Tórica, -347
3.....	8	10231	Tornillo, Ranura Hexagonal, 1/4 – 20 x 1/2
4.....	4	17224	Junta Tórica, -224
5.....	1	16916-01	Adaptador, 9500, 2do Tanque, NPT
		16916-21	Adaptador, 9500, 2do Tanque, Métrica
		16916-01NP	Adaptador, 9500, 2do Tanque, NPT, Niquelado
6.....		17465-16	Ensamblaje del Tubo, 2do Tanque, 16 pulgadas 9500
		17465-16NP	Ensamblaje del Tubo, 2do Tanque, 16 pulgadas 9500 Niquelado
		17465-20	Ensamblaje del Tubo, 2do Tanque, 20 pulgadas 9500
		17465-24	Ensamblaje del Tubo, 2do Tanque, 24 pulgadas 9500
		17465-24NP	Ensamblaje del Tubo, 2do Tanque, 24 pulgadas 9500 Niquelado

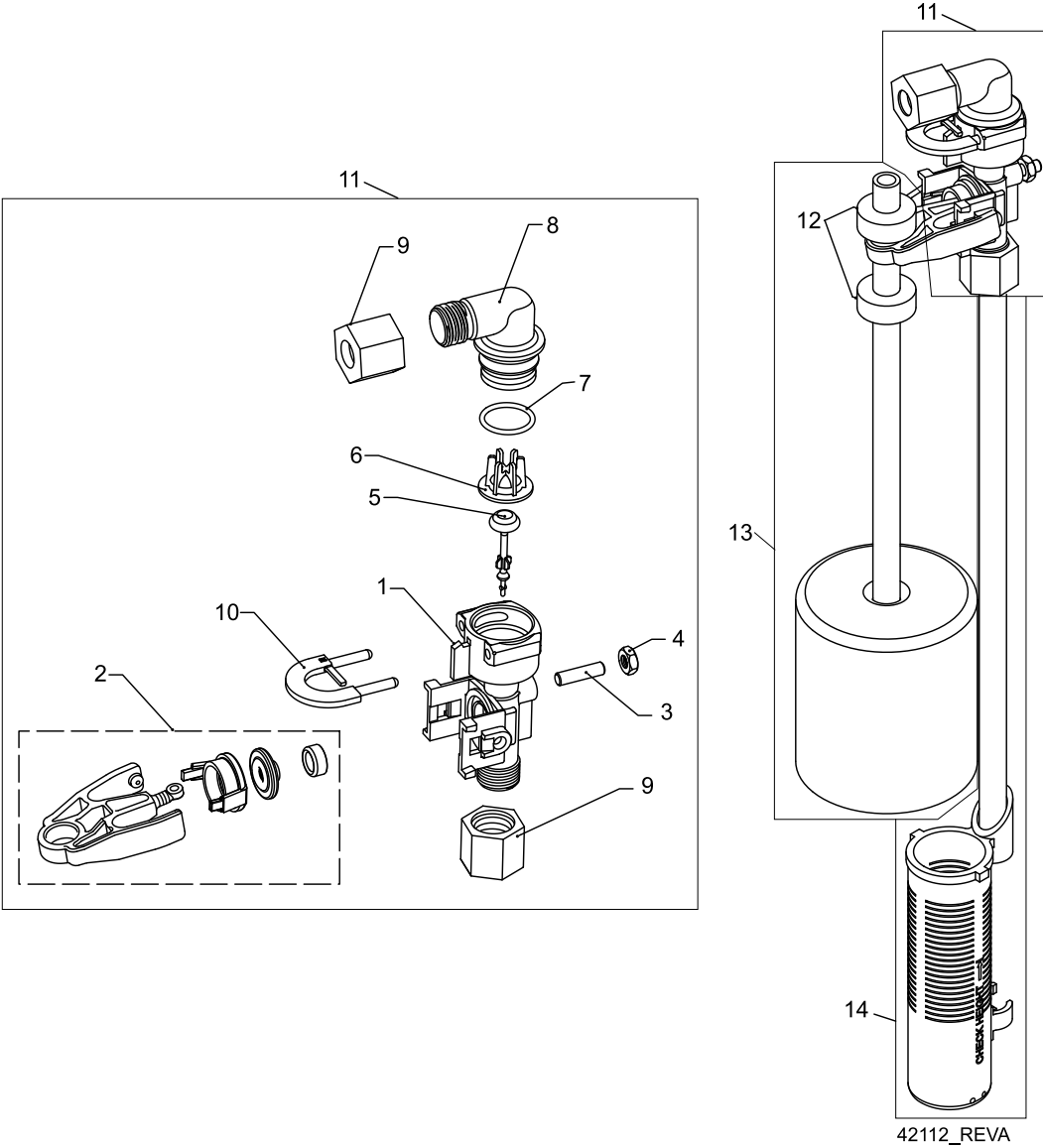
VÁLVULA DE SEGURIDAD DE SALMUERA 2300



60027 Rev D

Artículo No.	CDAD	Pieza No.	Descripción	Artículo No.	CDAD	Pieza No.	Descripción
1	1	60027-00	Válvula de Seguridad de Salmuera, 2300, Menos Codo	60002-36	Verificación de Aire, #500, 36 pulgadas de largo
2	1	10138	Bola, 3/8 pulgada, Latón	60002-48	Verificación de Aire, #500, 48 pulgadas de largo
3	1	11566	Tope de Bola, Llenado Lento	60002-26.25	Verificación de Aire, #500, 26,25 pulgadas de largo
4	1	10328	Racor, Codo, 90 Grados Tubo de 1/4 NPT x 3/8	60002-33.25	Verificación de Aire, #500, 33,25 pulgadas de largo
5	1	10332	Racor, Injerto, 3/8	10	1	10149	Vástago, Flotador, 30 pulgadas
6	1	10330	Racor, Manga, Celcon 3/8	11	1	10700	Ensamblaje del Flotador, Blanco
7	1	10329	Racor, Tubo, Tuerca de 3/8, Latón	12	3	10150	Arandela, 0,30 diám.
8	1	10186	Tuerca, Hexagonal, 10-32	13	1	60028-30	Ensamblaje del Flotador, 2300, 30 pulgadas, Blanco
9	1	60002-10	Verificación de Aire, #500, American Hydro	14	1	60027-FFA	Válvula de Seguridad de Salmuera, 2300, Racor se Enfrenta al Brazo
.....	60002-11.38	Verificación de Aire, #500, 11,38 pulgadas de largo	1	60027-FFS	Válvula de Seguridad de Salmuera, 2300, Racor Mira Hacia la Perilla
.....	60002-24	Verificación de Aire, #500, 24 pulgadas de largo				
.....	60002-27	Verificación de Aire, #500, 27 pulgadas de largo				
.....	60002-32	Verificación de Aire, #500, 32 pulgadas de largo				
.....	60002-34	Verificación de Aire, #500, 34 pulgadas de largo				

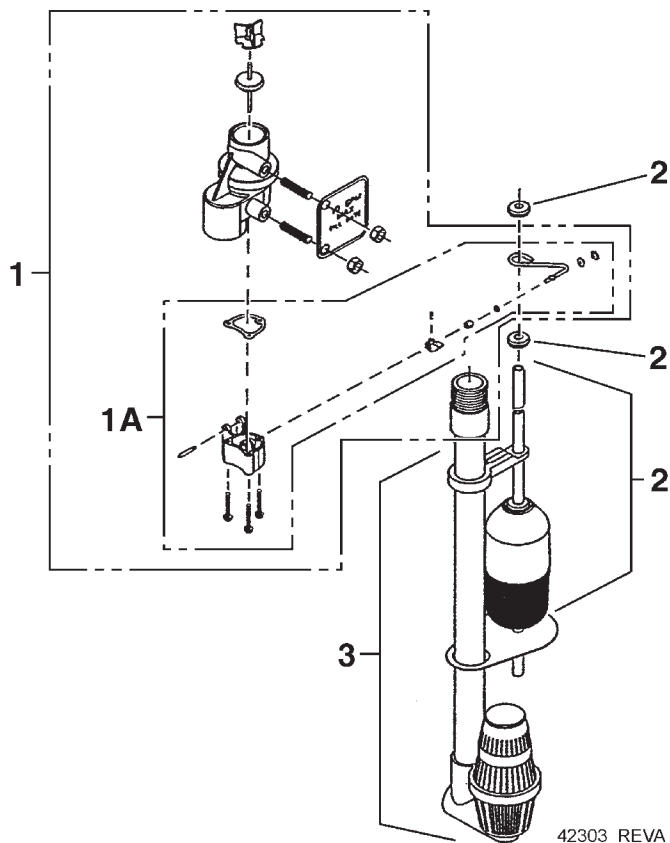
VÁLVULA DE SEGURIDAD DE SALMUERA 2310



VÁLVULA DE SEGURIDAD DE SALMUERA 2310

Artículo No.	CDAD	Pieza No.	Descripción	Artículo No.	CDAD	Pieza No.	Descripción
1.....	1	19645.....	Cuerpo, Válvula de Seguridad de Salmuera, 2310	60068-20.....		Ensamblaje del Flotador, 2310, c/Vástago de 20 pulgadas
2.....	1	19803.....	Ensamblaje de la Válvula de Seguridad de Salmuera	60068-30.....		Ensamblaje del Flotador, 2310, c/Vástago de 30 pulgadas
3.....	1	19804.....	Tornillo de Fijación, Cabeza Hueca, 10-24 x 0,75	14.....	1	60002-10.....	Verificación de Aire, #500, American Hydro
4.....	1	19805.....	Tuerca, Hexagonal, 10-24, Nailon Negro	60002-11.38.....		Verificación de Aire, #500, 11,38 pulgadas de largo
5.....	1	19652-01.....	Ensamblaje del Contrapunto, SBV c/Junta Tórica	60002-24.....		Verificación de Aire, #500, 24 pulgadas de largo
6.....	1	19649.....	Dispensador de Flujo	60002-27.....		Verificación de Aire, #500, 27 pulgadas de largo
7.....	1	11183.....	Junta Tórica, -017	60002-32.....		Verificación de Aire, #500, 32 pulgadas de largo
8.....	1	19647.....	Codo, Válvula de Seguridad de Salmuera	60002-34.....		Verificación de Aire, #500, 34 pulgadas de largo
9.....	2	19625.....	Ensamblaje de la Tuerca, 3/8 pulgada Plástico	60002-36.....		Verificación de Aire, #500, 36 pulgadas de largo
10.....	1	18312.....	Retenedor, Drenaje	60002-48.....		Verificación de Aire, #500, 48 pulgadas de largo
11.....	1	60014.....	Ensamblaje de la Válvula de Seguridad de Salmuera, 2310	60002-26.25.....		Verificación de Aire, #500, 26,25 pulgadas de largo
12.....	2	10150.....	Arandela, 0,30 diám.	60002-33.25.....		Verificación de Aire, #500, 33,25 pulgadas de largo
13.....	1	60068-8.06.....	Ensamblaje del Flotador, 2310, c/Vástago de 8,06 pulgadas				
	 60068-10.5.....	Ensamblaje del Flotador, 2310, c/Vástago de 10,5 pulgadas				
	 60068-11.5.....	Ensamblaje del Flotador, 2310, c/Vástago de 11,5 pulgadas				

VÁLVULA DE SEGURIDAD DE SALMUERA 2350

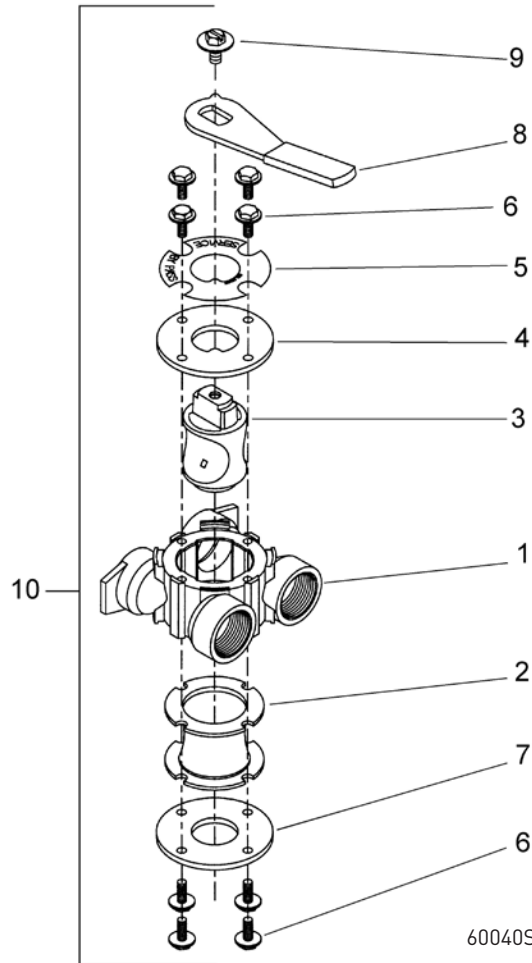


Artículo No.	CDAD	Pieza No.	Descripción
1.....	1	60038	Válvula de Seguridad de Salmuera, 2350
1A	1	61024	Ensamblaje del Activador, Salmuera 2350
2.....	1	60028-30.....	Ensamblaje del Flotador, 2350, 30 pulgadas, Blanco
.....	1	60026-30SAN ...	Ensamblaje del Flotador, 2350, 30 pulgadas, Agua Caliente
3.....	1	60009-00.....	Verificación de Aire, #900, Racores Menos Comerciales
.....	1	60009-01.....	Verificación de Aire, #900, Racores Menos Comerciales de Agua Caliente

No se Muestra

.....	1	18603	Ensamblaje de Racores, 900 Verificación de Aire 2350
.....	1	18602	Ensamblaje de Racores, 900 Verificación de Aire

ENSAMBLAJE DE LA VÁLVULA DE DERIVACIÓN (METAL)

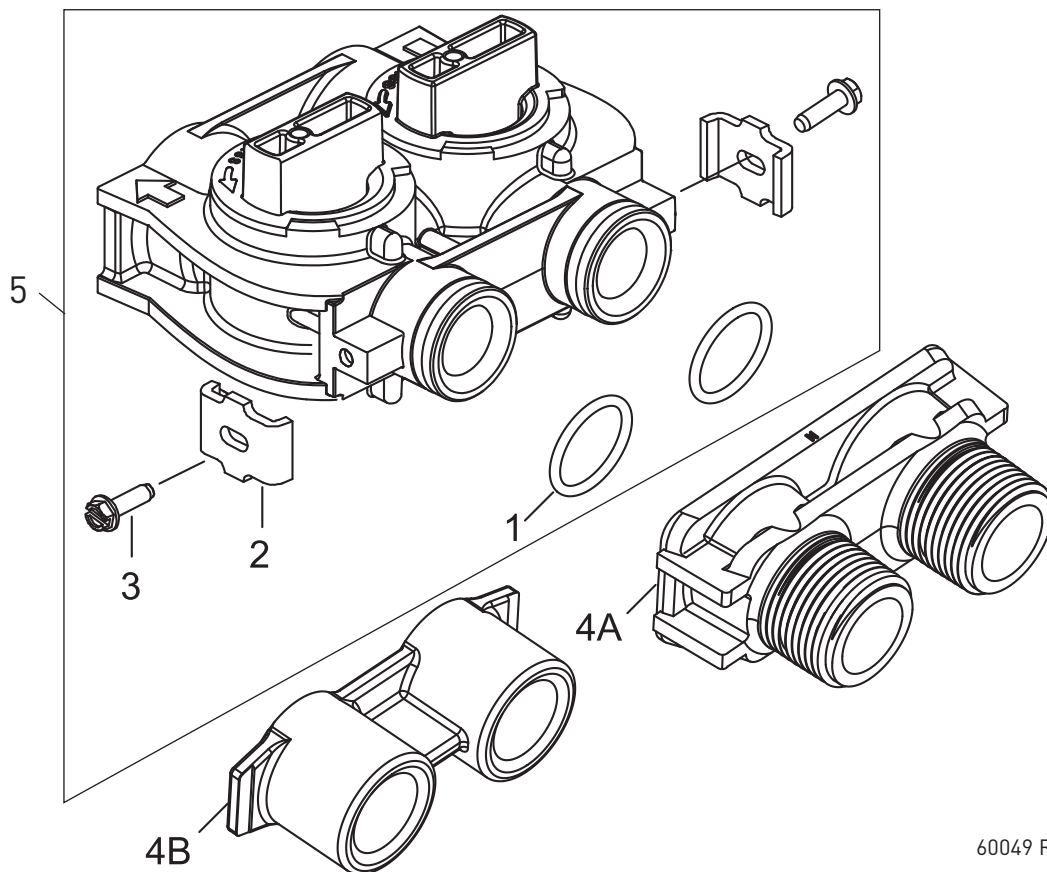


60040SS Rev T
60041SS Rev U

Artículo No.	CDAD	Pieza No.	Descripción
1.....	1	40614.....	Cuerpo de Derivación, 3/4 pulgadas
		40634.....	Cuerpo de Derivación, 1 pulgada, Acero Inoxidable
2.....	1	14105.....	Sello, Derivación, 560CD
3.....	1	11972.....	Enchufe, Derivación
4.....	1	11978.....	Cobertura Lateral
5.....	1	13604-01.....	Etiqueta
6.....	8	15727.....	Tornillo, 10-24 x 0,5
7.....	1	11986.....	Cobertura Lateral
8.....	1	11979.....	Palanca, Derivación
9.....	1	11989.....	Tornillo, Cabeza Hexagonal, 1/4-14 x 1,5 pulgadas
10.....	1	60040SS.....	Válvula de Derivación, 5600, 3/4 pulgada Palanca de Agarre Negra NPT, Acero Inoxidable
		60041SS.....	Válvula de Derivación, 5600, 1 pulgada Palanca de Agarre Negra NPT, Acero Inoxidable
*	2	19228-01.....	Ensamblaje del Adaptador, Acople, c/Juntas Tóricas

*No se Muestra

ENSAMBLAJE DE LA VÁLVULA DE DERIVACIÓN (PLÁSTICO)



60049 Rev G

Artículo No.	CDAD	Pieza No.	Descripción	Artículo No.	CDAD	Pieza No.	Descripción
1	2	13305	Junta Tórica, -119	41027-01	Abrazadera, 3/4 pulgada, NPT, Yeso, Fabricado
2	2	13255	Pinza, Montaje	41026-01	Abrazadera, 1 pulgada, NPT, Yeso, Fabricado, Acero Inoxidable
3	2	13314	Tornillo, Ranura Hexagonal Dentada, 8-18 x 0,60	41026-02	Abrazadera, 1 pulgada, BSP, Yeso, Fabricado, Acero Inoxidable
4A	1	18706	Abrazadera, 1 pulgada, NPT, Plástico	18706-10	Abrazadera, 1 pulgada, BSP, Plástico
		18706-02	Abrazadera, 3/4 pulgada, NPT, Plástico	41027-02	Abrazadera, 3/4 pulgada, BSP, Yeso, Fabricado
4B	1	13708-40	Abrazadera, 1 pulgada, Exudación	18706-12	Abrazadera, 3/4 pulgada, BSP, Plástico
		13708-45	Abrazadera, 3/4 pulgada, Exudación	19620-01	Ensamblaje de la Abrazadera, 3/4 pulgada, Ángulos de 90 Grados
		19275	Abrazadera, Ángulo 90 grados, 3/4 pulgada, NPT	5	1	60049	Derivación de Plástico
		19275-45	Abrazadera, Ángulo 90 grados, 3/4 pulgada, Exudación	*	2	19228-01	Ensamblaje del Adaptador, Acople, c/Juntas Tóricas
		19620-01	Ensamblaje de la Abrazadera, 3/4 pulgada, Ángulos de 90 grados, c/Juntas Tóricas, Pinzas y Tornillos				
		40636	Abrazadera, 1-1/4 pulgada, NPT				
		40636-49	Abrazadera, 1-1/4 pulgada, Exudación				

*No se Muestra

SUGERENCIAS GENERALES DE SERVICIO PARA EL CONTROL DEL MEDIDOR

Problema: El suavizante proporciona agua dura

Motivo: Se excedió la capacidad de reserva.

Corrección: Compruebe los requisitos de dosificación de sal y restablezca la rueda de programa para proporcionar una reserva adicional.

Motivo: La rueda de programa no está rotando con la salida del medidor.

Corrección: Tire del cable de la cubierta del medidor y gire manualmente. La rueda de programa debe moverse sin dificultad y el embrague debe emitir clics positivos cuando la rueda programa llega la parada de regeneración. Si no lo hace, reemplace el temporizador.

Motivo: El medidor no está midiendo el flujo.

Corrección: Controle el medidor con el verificador del medidor.

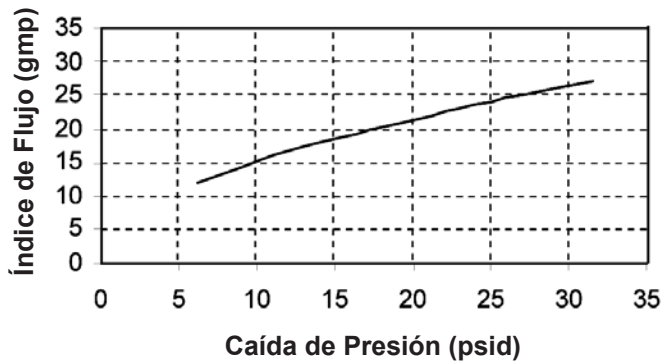
RESOLUCIÓN DE PROBLEMAS

Problema	Causa	Corrección
El acondicionador de agua no puede regenerar.	Se interrumpió el servicio eléctrico de la unidad	Garantice el servicio eléctrico permanente (verifique el fusible, el enchufe, la tira de cadena o el interruptor)
	El temporizador es defectuoso.	Reemplace el temporizador.
	Falla Eléctrica.	Restablezca la hora del día.
Agua dura.	La válvula de derivación está abierta.	Cierre la válvula de derivación.
	No hay sal en el tanque de salmuera.	Agregue sal al tanque de salmuera y mantenga su nivel por encima del nivel del agua.
	La pantalla del inyector está conectada.	Limpie la pantalla del inyector.
	No fluye suficiente agua al tanque de salmuera.	Controle el tiempo de llenado del tanque de salmuera y limpie el control del flujo de la línea de salmuera si estuviese conectado.
	Dureza del tanque de agua caliente.	Se necesitan descargas repetidas del tanque de agua caliente.
	Fuga en el tubo del distribuidor.	Asegúrese de que el tubo del distribuidor no esté rajado. Controle el piloto del tubo y la junta tórica.
	Fuga en la válvula interna.	Reemplace los sellos, espaciadores y/o el pistón
Se utilizó mucha sal en la unidad.	Configuración incorrecta de la sal:	Controle el uso de sal y su configuración.
	Exceso de agua en el tanque de salmuera.	Consulte "Exceso de agua en el tanque de salmuera".
Pérdida de presión de agua.	Acumulación de hierro en la línea del acondicionador de agua.	Limpie la línea del acondicionador de agua.
	Acumulación de hierro en el acondicionador de agua.	Limpie el control y agregue limpiador mineral al colchón de minerales. Aumente la frecuencia de regeneración.
	Entrada del control conectada debido al desprendimiento de material extraño de las tuberías por un trabajo de mantenimiento reciente realizado en el sistema de plomería.	Retire el pistón y limpie el control.
Pérdida de minerales a través de la línea de drenaje.	Aire en el sistema de agua.	Asegúrese de que el sistema de pozos tenga un control correcto de eliminación de aire. Verifique que el pozo se encuentre seco.
	Tamaño incorrecto de línea de control del flujo de drenaje.	Verifique el índice de drenaje correcto.
Presencia de hierro en el agua acondicionada.	Colchón de minerales sucio.	Verificar el llenado de tanque de salmuera, la extracción de salmuera y el lavado de chorro de agua trasero. Aumente la frecuencia de regeneración. Aumente el tiempo del lavado de chorro de agua trasero.
Exceso de agua en el tanque de salmuera.	El control de flujo de la línea de drene está tapado.	Limpie el control del flujo.
	El sistema del inyector está tapado.	Limpie el inyector y la pantalla.
	El temporizador no gira.	Reemplace el temporizador.
	Material extraño en la válvula de salmuera.	Reemplace el asiento de la válvula de salmuera y límpiela.
	Material extraño en el control de flujo de la línea salmuera.	Limpie el control de flujo de la línea de salmuera.
El ablandador no puede liberar salmuera.	El control de flujo de la línea de drenaje está tapado.	Limpie el control de flujo de la línea de drenaje.
	El inyector está tapado.	Limpie el inyector.
	La pantalla del inyector está conectada.	Limpie la pantalla.
	La presión de la línea es muy baja.	Aumente la presión de la línea hasta 20 psi
	Fuga del control interno.	Cambie los sellos, los espaciadores y el ensamblaje del pistón.
	El adaptador de servicio no gira.	Controle motor de accionamiento y los interruptores.
El control gira constantemente.	Interruptor desajustado, roto o en cortocircuito.	Determine si el interruptor o el temporizador son defectuosos y replácelos, o reemplace el cabezal de potencia completo.
El drenaje fluye continuamente.	La válvula no está correctamente programada.	Verifique el programa del temporizador y la posicionamiento del control. Reemplace el ensamblaje del cabezal de potencia si no se posiciona de manera adecuada.
	Material extraño en el control.	Quite el ensamblaje del cabezal de control e inspeccione el ducto. Saque el material extraño y verifique el control en varias de las posiciones de regeneración.
	Fuga del control interno.	Cambie los sellos y el ensamblaje del pistón.

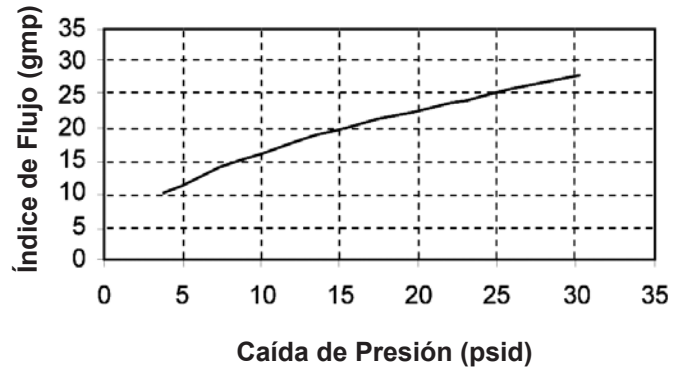
DATOS DEL FLUJO DEL MEDIDOR 9000/9100/9500

Datos del Flujo del Medidor 9000

Medidor Mecánico de 3/4"



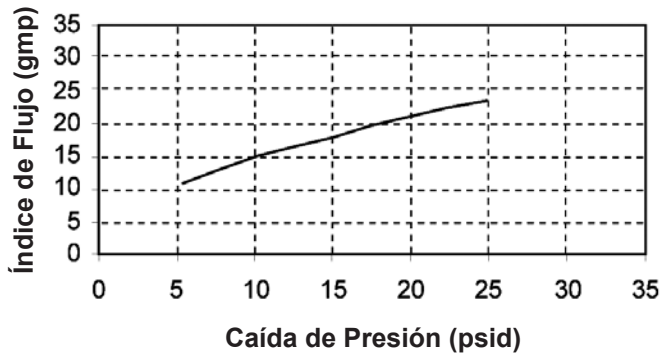
Medidor de Latón de 1"



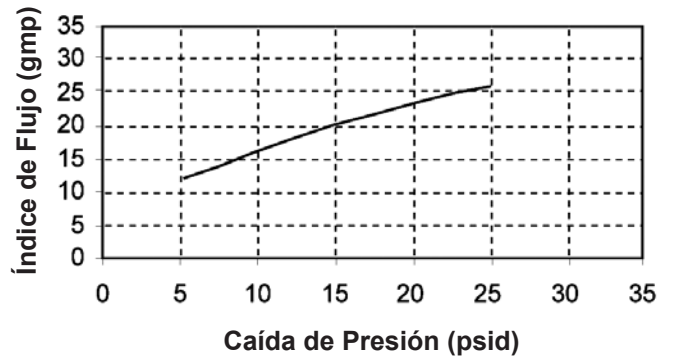
TR: 18467
41092

Datos del Flujo del Medidor 9100

Medidor Mecánico de 3/4"



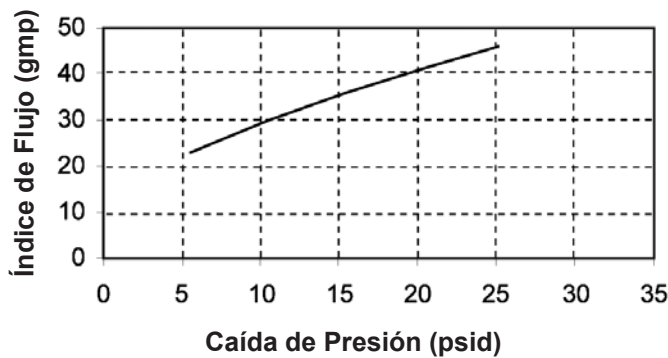
Medidor de Latón de 1"



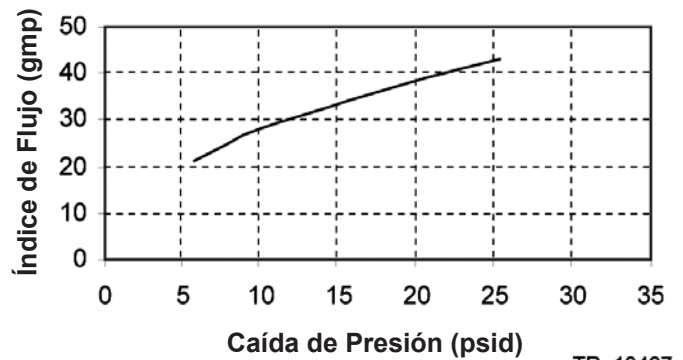
TR: 18467
41092

Datos del Flujo del Medidor 9500

Medidor de 1 y 1/2"

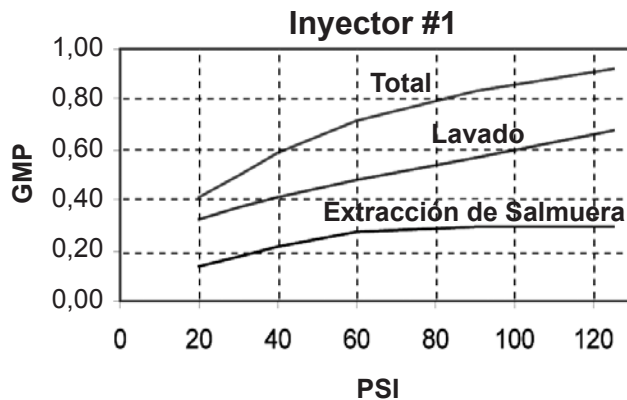
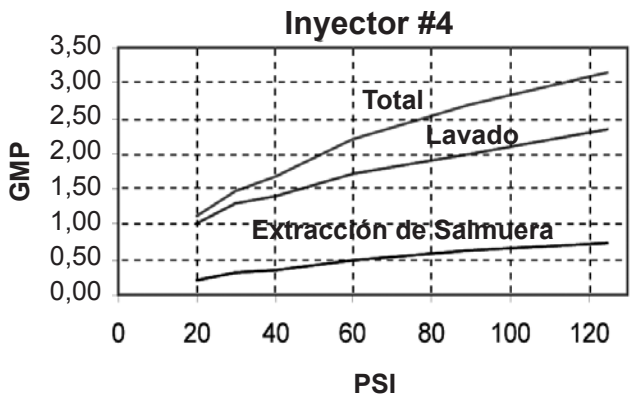
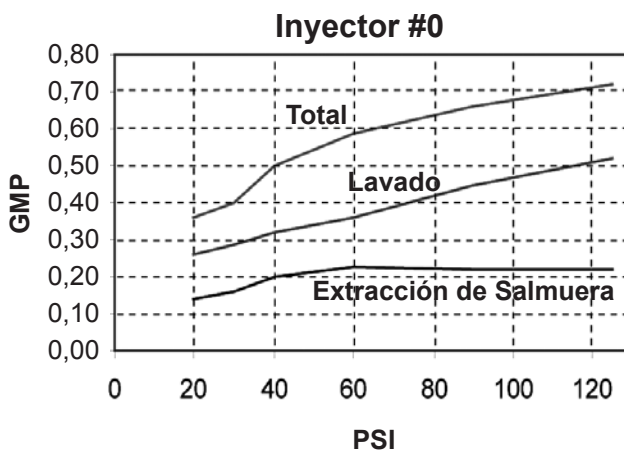
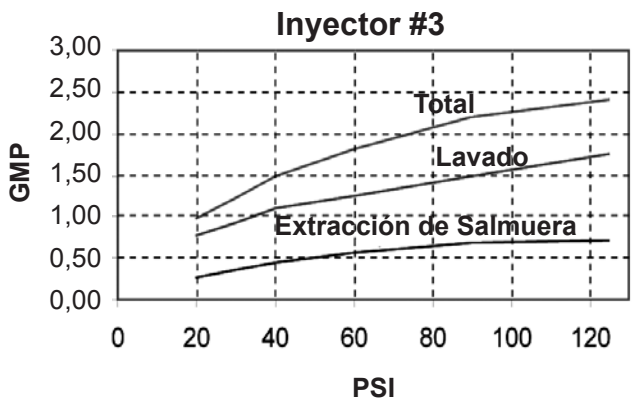
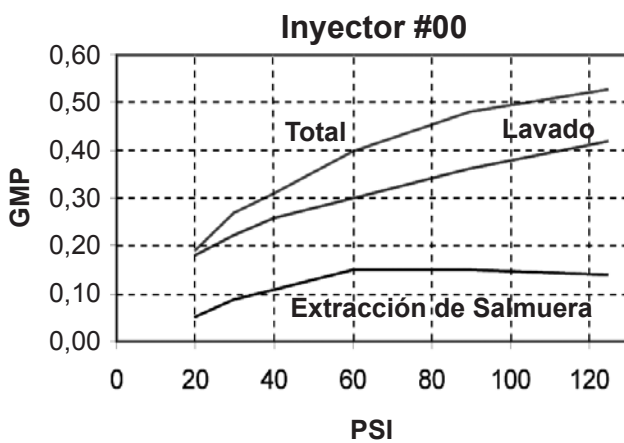
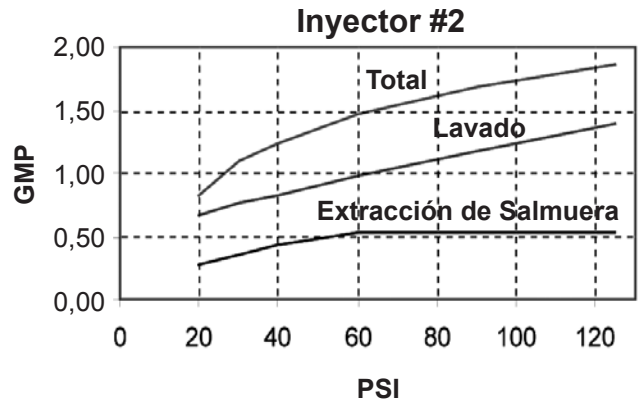
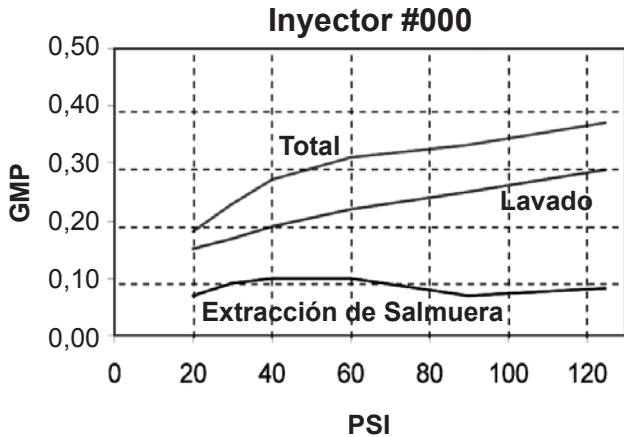


Medidor de Manga 1 y 1/2"



TR: 18467
41092

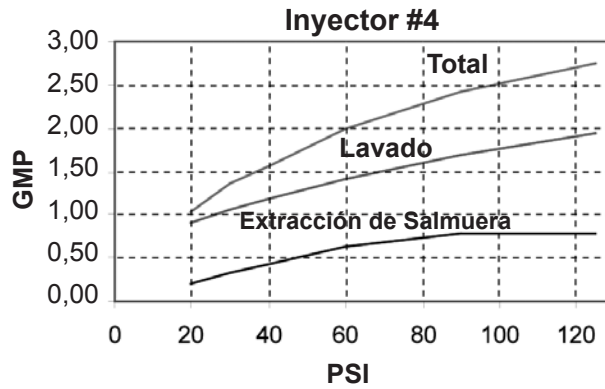
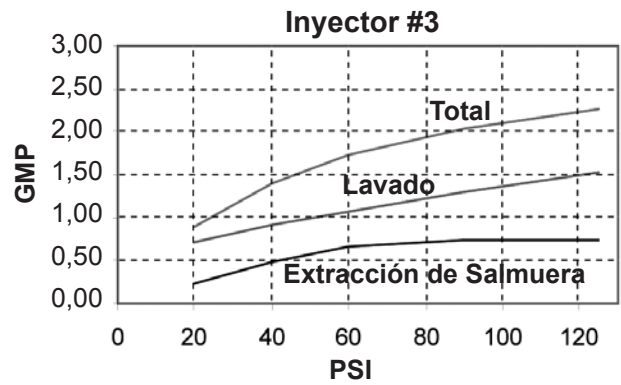
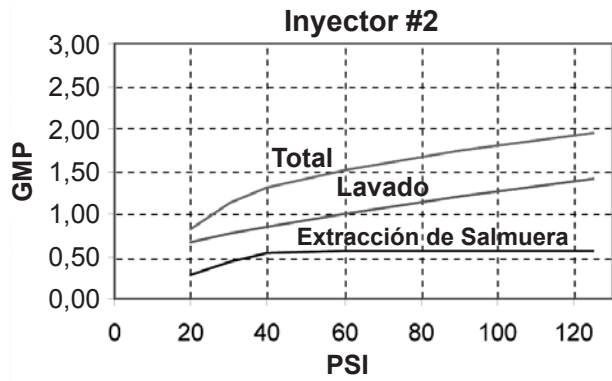
**DATOS DEL FLUJO DEL INYECTOR
9000/9100/9500 (INYECTORES SERIE 1600)**



TR: 18467
41092

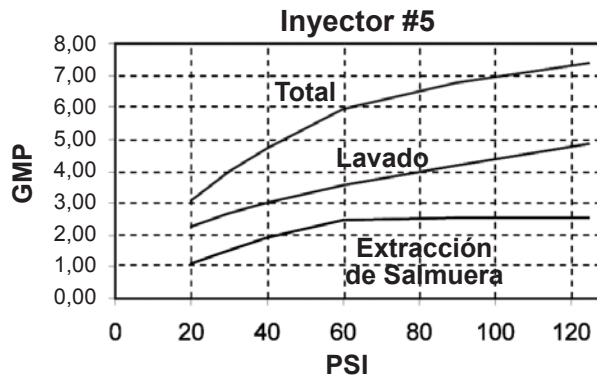
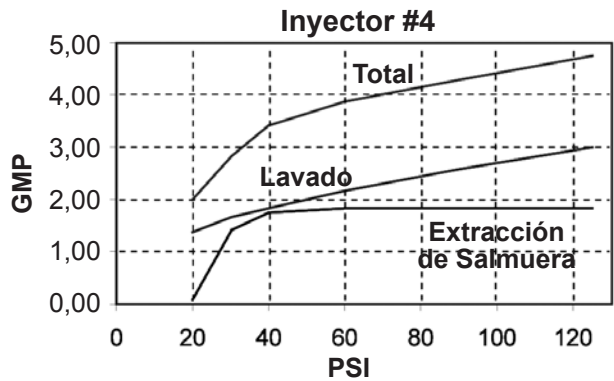
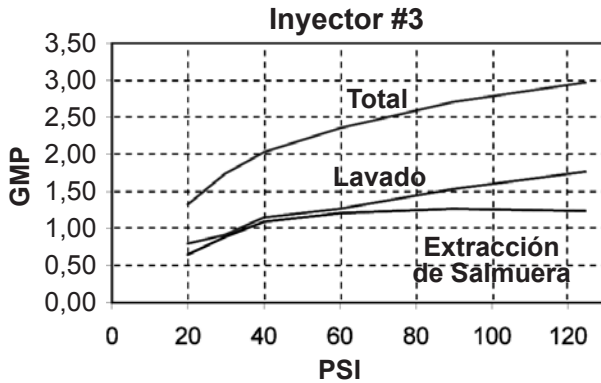
DATOS DEL FLUJO DEL INYECTOR 9500 (INYECTORES SERIE 1600 Y 1700)

Inyectores Serie 1600



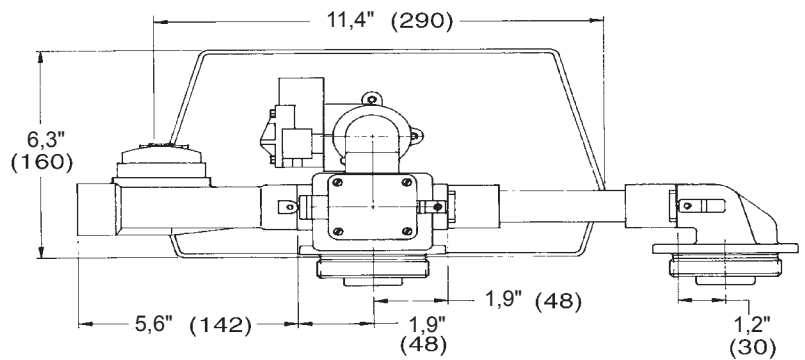
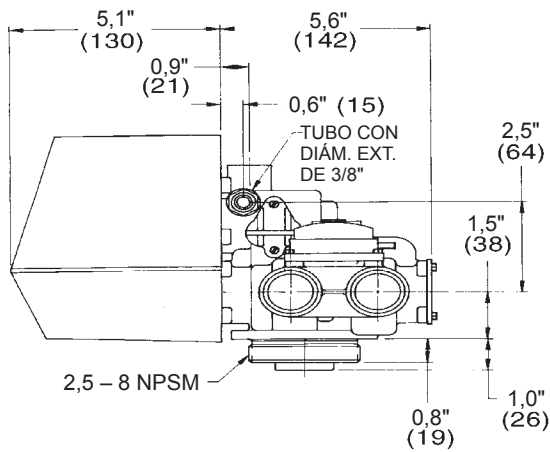
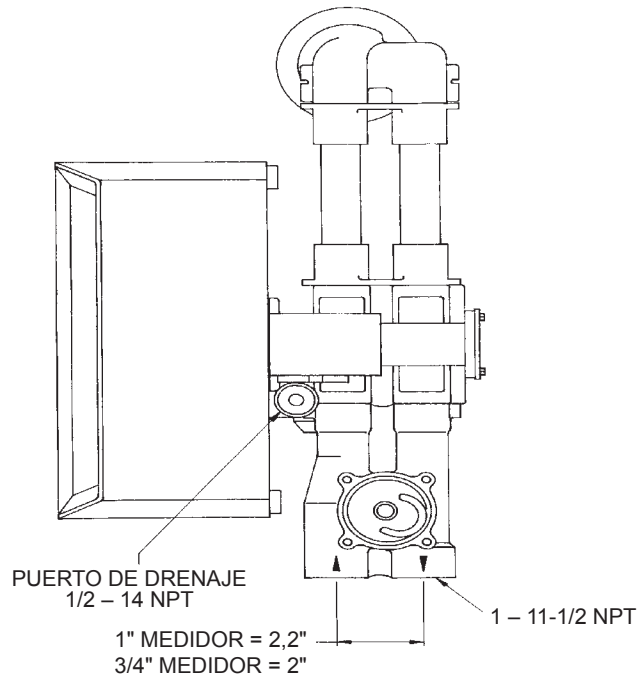
TR: 18467
41092

Inyectores Serie 1700



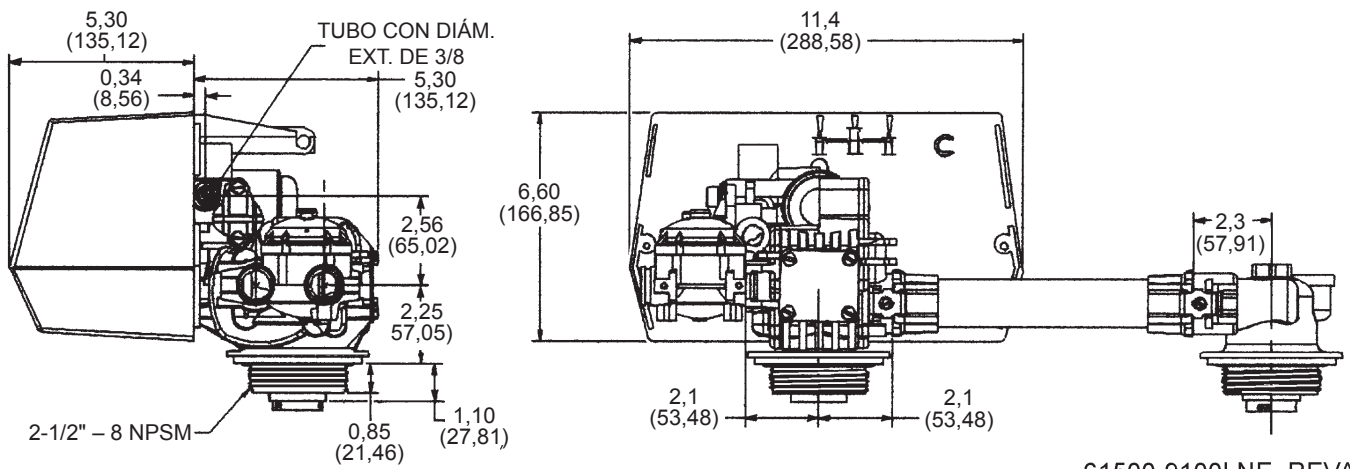
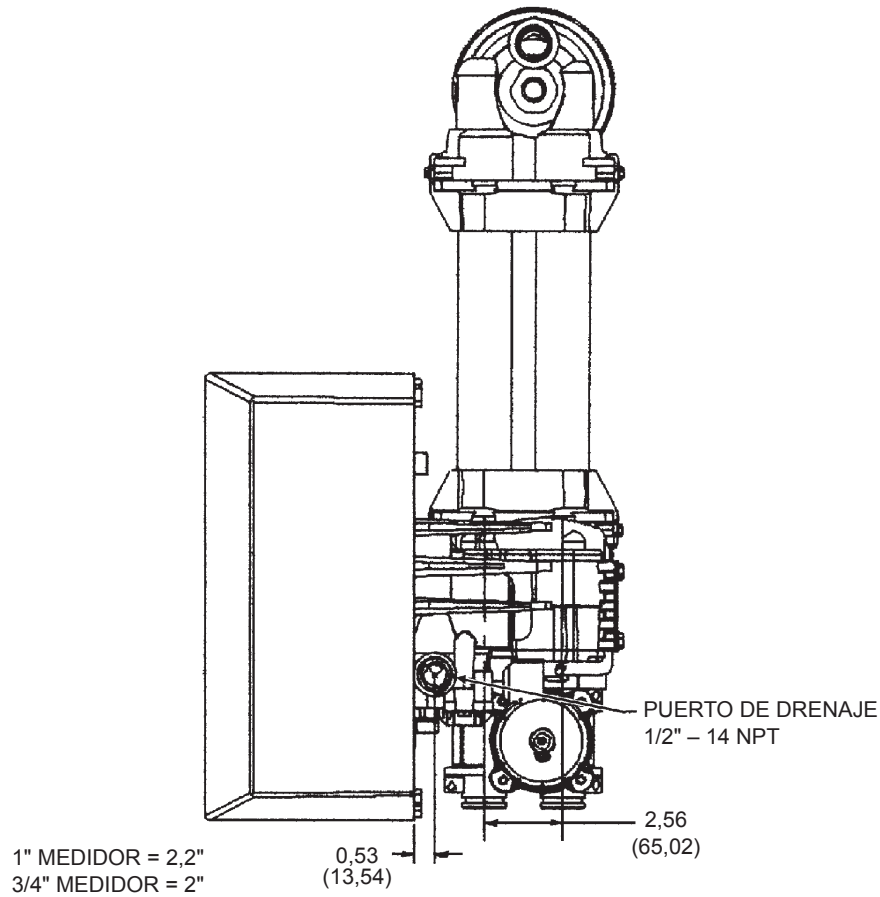
TR: 18467
41092

DIMENSIONES DE CONTROL 9000



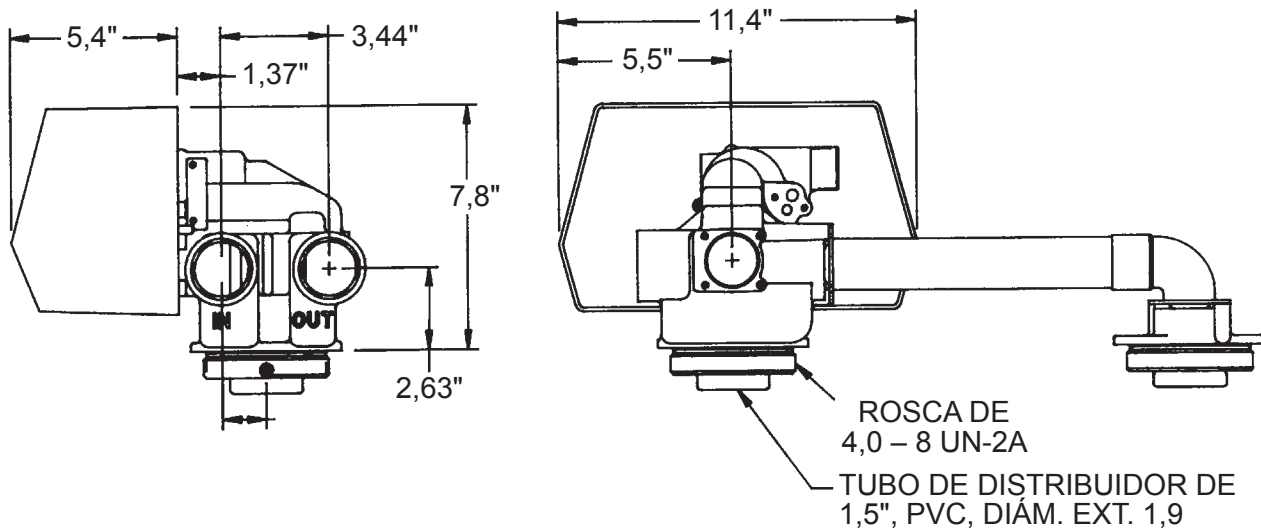
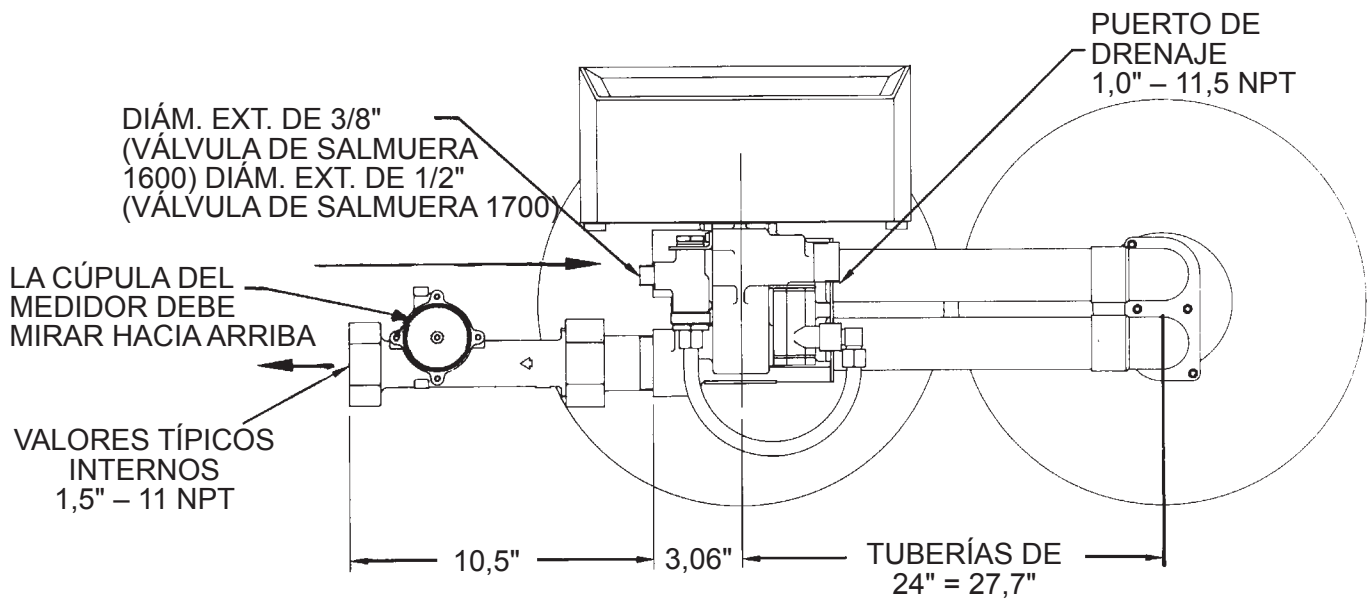
61500-9000LNE_REVA

DIMENSIONES DE CONTROL 9100



61500-9100LNE_REVA

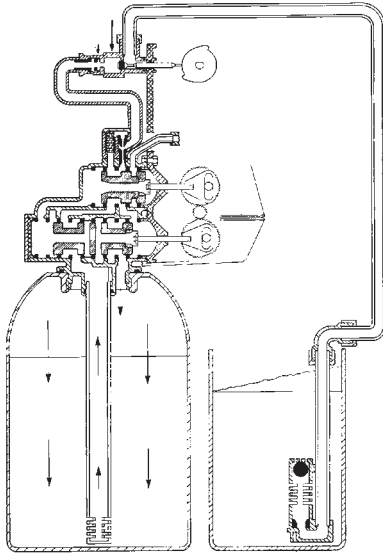
DIMENSIONES DE CONTROL 9500



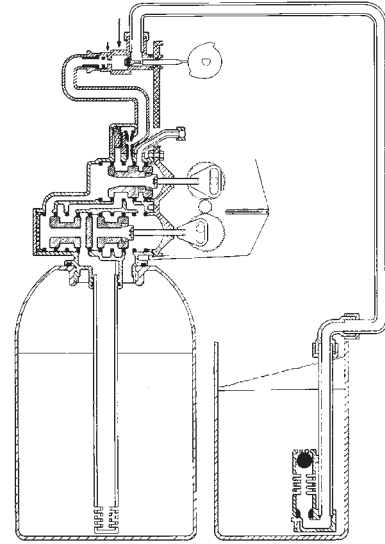
61500-9500LNE_REVA

DIAGRAMAS DE FLUJO DEL ACONDICIONADOR DE AGUA

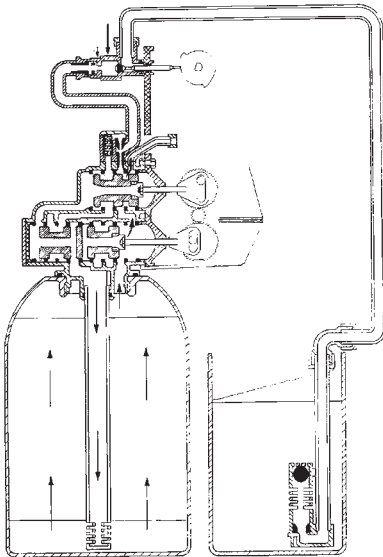
1 Posición En Servicio



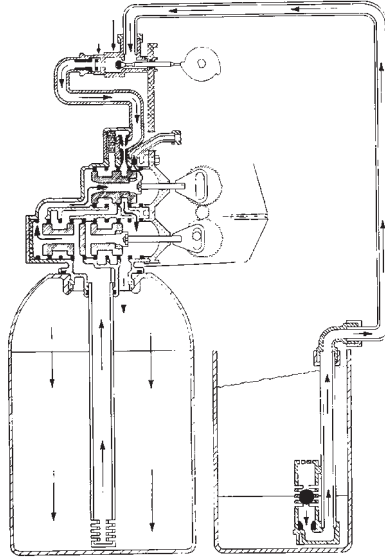
3 Posición de Cambio de Tanque (Regeneración Iniciada en el Medidor)



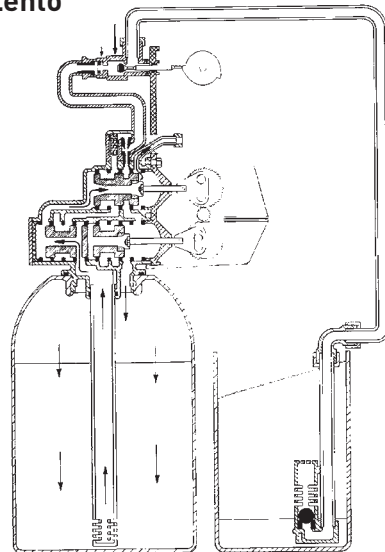
2 Posición de Lavado de Chorro de Agua Trasero



4 Posición de Extracción de Salmuera



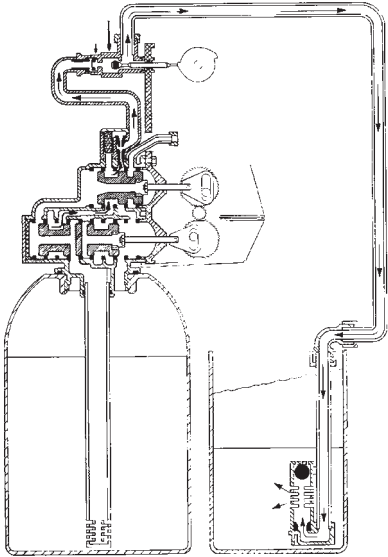
5 Lavado Lento



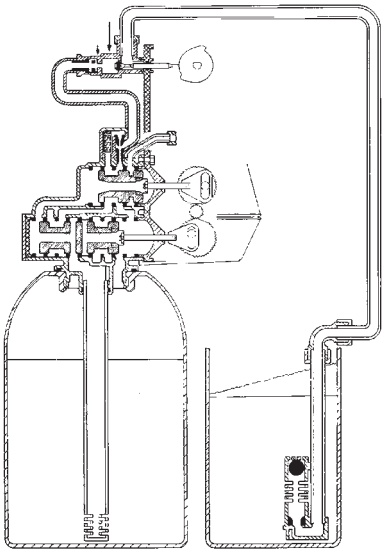
DIAGRAMAS DE FLUJO DEL ACONDICIONADOR DE AGUA

CONTINUACIÓN

6 Posición de Llenado del Tanque de Salmuera



8 Posición de En Servicio, Cambio de Tanque



7 Posición de Lavado Rápido

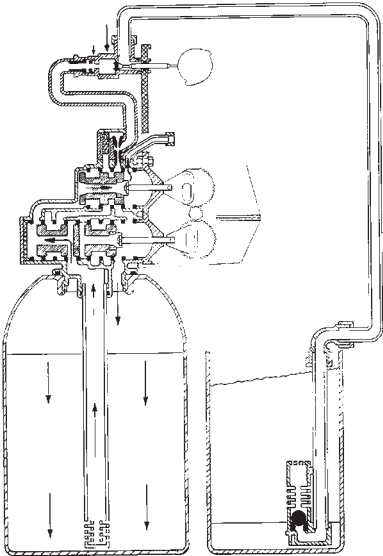
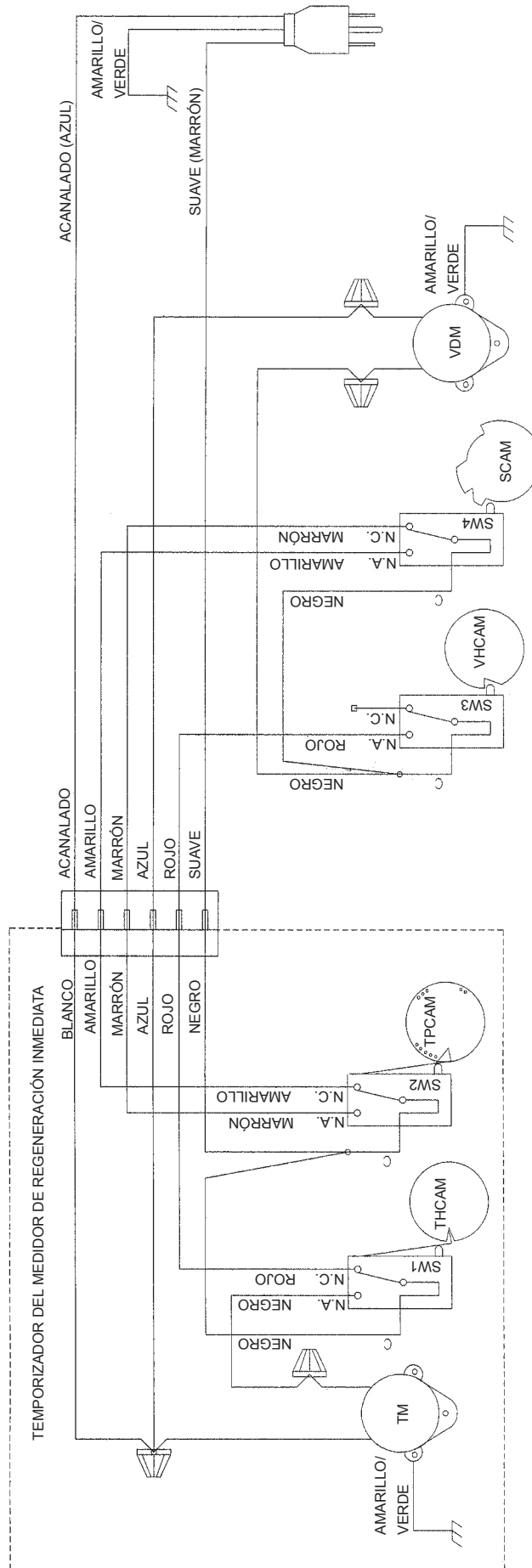


DIAGRAMA DEL CABLEADO 9000/9500



- TM – MOTOR DEL TEMPORIZADOR
- VDM – MOTOR DE ACCIONAMIENTO DE LA VÁLVULA
- SW1 – INTERRUPTOR DE ORIENTACIÓN DEL TEMPORIZADOR
- SW2 – INTERRUPTOR DEL PROGRAMA DEL TEMPORIZADOR
- SW3 – INTERRUPTOR DE ORIENTACIÓN DE LA VÁLVULA
- SW4 – INTERRUPTOR DE PROGRAMA DE LA VÁLVULA
- THCAM – LEVA DE ORIENTACIÓN DEL TEMPORIZADOR
- TPCAM – LEVA DEL PROGRAMA DEL TEMPORIZADOR
- SCAM – LEVA DEL PASO DE LA VÁLVULA

NOTA:

1. EL MEDIDOR DEL TANQUE GEMELO ES UNA ALTERNATIVA DE REGENERACIÓN INMEDIATA.
2. LA VÁLVULA MUESTRA LA POSICIÓN EN SERVICIO.

19752 Rev B

ENSAMBLAJES DE SERVICIO

Controles de Flujo de la Línea de Salmuera (9000/9100):

60022-12	CFLS, 0,125 GMP, 5000/5600/9000/9100
60022-25	CFLS, 0,25 GMP, 5000/5600/9000/9100
60022-50	CFLS, 0,50 GMP, 5000/5600/9000/9100
60022-100	CFLS, 1,0 GMP, 5000/5600/9000/9100
60350	Ensamblaje de la Válvula de Salmuera, 9000/9100

Controles de Flujo de la Línea de Salmuera (9500):

60020-25	CFLS, 0,25 GMP, 1600
60020-50	CFLS, 0,50 GMP, 1600
60020-100	CFLS, 1,0 GMP, 1600

Ensamblajes de la Válvula de Salmuera:

60037-610	Válvula de Salmuera, 9500/1600, 0,25 GMP, Agua Fría y Caliente 180°
60037-620	Válvula de Salmuera, 9500/1600, 0,50 GMP, Agua Fría y Caliente 180°
60037-630	Válvula de Salmuera, 9500/1600, 1,0 GMP, Agua Fría y Caliente 180°
60350	Ensamblaje de Válvula de Salmuera, 9000/9100, Agua Fría y Caliente 180°
60350-01	Ensamblaje de Válvula de Salmuera, 9000/9100/Twinfl100, Agua Fría y Caliente 180°

Ensamblajes de Válvula de Salmuera 1700 (9500):

60039-XX	Válvula de Salmuera, 1700/9500, Agua Fría y Caliente 180°
----------	---

Ensamblajes de Derivación:

60040SS	Válvula de Derivación, 5600, 3/4 pulgadas NPT
60041SS	Válvula de Derivación, 5600, 1 pulgada NPT
60049	Ensamblaje de Derivación de Plástico

Ensamblajes del Inyector (9000/9100):

60385-X	Ensamblaje del Inyector (especificar el tamaño del inyector)
---------	--

Inyector Número CFLD Número CFLS Número

Rojo #0	00	En.....0	En.....0
		Blanco	Blanco
Blanco #1	01	1,2.....1	0,25.....1
Azul #2	02	1,5.....2	0,50.....2
Amarillo #3	03	2,0.....3	1,00.....3
Verde #4	04	2,4.....4	
		3,0.....5	
		3,5.....6	
		4,0.....7	
		5,0.....8	
		7,0.....9	

Ensamblajes del Inyector (9500):

60381-03	Ensamblaje del Inyector, 1700, #3, Agua Caliente y Fría 150°
60381-04	Ensamblaje del Inyector, 1700, #4, Agua Caliente y Fría 150°
60381-05	Ensamblaje del Inyector, 1700, #5, Agua Caliente y Fría 150°
60381-06	Ensamblaje del Inyector, 1700, #6, Agua Caliente y Fría 150°

60480-01	Ensamblaje del Inyector, 1600, #1, Plástico, Agua Fría
60480-02	Ensamblaje del Inyector, 1600, #2, Plástico, Agua Fría
60480-03	Ensamblaje del Inyector, 1600, #3, Plástico, Agua Fría
60480-04	Ensamblaje del Inyector, 1600, #4, Plástico, Agua Fría
60481-21	Ensamblaje del Inyector, 1600, #1, Acero Inoxidable, Agua Caliente 180°
60481-21	Ensamblaje del Inyector, 1600, #2, Acero Inoxidable, Agua Caliente 180°
60481-21	Ensamblaje del Inyector, 1600, #3, Acero Inoxidable, Agua Caliente 180°
60481-21	Ensamblaje del Inyector, 1600, #4, Acero Inoxidable, Agua Caliente 180°

Ensamblajes del Medidor (9000/9100)

15078-01	Adaptador, Acople de 1 pulgada
60086	Ensamblaje del Medidor, 5600/9000/9100, 3/4 pulgada Rango/Estándar
60087	Ensamblaje del Medidor, 5600/9000/9100, 3/4 pulgada, Ext.
60389	Ensamblaje del Medidor, 9000/9100, 1 pulgada
60389NP	Ensamblaje del Medidor, 9000/9100, 1 pulgada, N/P
60389-20	Ensamblaje del Medidor, 9000/9100, 1 pulgada, BSP/Métrico
60390	Ensamblaje del Medidor, 9000/9100, 1 pulgada, Ext.
60390NP	Ensamblaje del Medidor, 9000/9100, 1 pulgada, Ext., N/P
60390-20	Ensamblaje del Medidor, 9000/9100, 1 pulgada, Ext./BSP/Métrico
60612	Ensamblaje del Medidor 9000/9100, 1 pulgada, Rango Estándar, Agua Caliente 150°
60612NP	Ensamblaje del Medidor 9000/9100, 1 pulgada, Rango Estándar, Agua Caliente 150°, NP
14038	Ensamblaje de la Tapa del Medidor
15150	Ensamblaje de la Tapa del Medidor, Ext.
15218	Ensamblaje de la Tapa del Medidor
15218NP	Ensamblaje de la Tapa del Medidor, Estándar, NP
15237	Ensamblaje de la Tapa del Medidor, Ext.
15237NP	Ensamblaje de la Tapa del Medidor, Ext., NP
13509	Impulsor, Medidor
13509-01	Impulsor, Celcon, Agua Caliente 150°

Ensamblajes del Medidor (9500):

60610-01	Medidor 2850/9500, 1-1/2 pulgada Estándar
60610-01HW	Medidor, 2850/9500, 1-1/2 pulgada Estándar, Agua Caliente 150°
60610-01NP	Medidor 2850/9500, 1-1/2 pulgada Estándar, N/P
60610-02	Medidor, 2850/9500, 1-1/2 pulgadas, Ext.
60610-02HW	Medidor, 2850/9500, 1-1/2 pulgadas, Ext., Agua Caliente 150°
60610-02NP	Medidor, 2850/9500, 1-1/2 pulgadas, Ext., N/P
60610-21	Medidor, 2850/9500, 1-1/2 pulgadas, Estándar/BSP Métrico
60610-21NP	Medidor, 2850/9500, 1-1/2 pulgadas, Estándar/BSP Métrico, Niquelado
60610-22	Medidor, 2850/9500, 1-1/2 pulgadas, Ext./BSP Métrico

ENSAMBLAJES DE SERVICIO CONTINUACIÓN

60610-22NP	Medidor, 2850/9500, 1-1/2 pulgadas, Ext./BSP Métrico/Niquelado
60611-01HW	Medidor, 2850/9500, Manga de 1 pulgada, Estándar de 1-1/2 pulgada, Agua Caliente 150°
60611-01	Medidor, 2850/9500, Manga de 1 pulgada, Medidor Estándar de 1-1/2 pulgada
60611-01NP	Medidor, 2850/9500, Manga de 1 pulgada, Medidor Estándar de 1-1/2 pulgada NP
60611-02	Medidor, 2850/9500, Manga de 1 pulgada, Medidor Ext. de 1-1/2 pulgada
60611-02NP	Medidor, 2850/9500, Manga de 1 pulgada, Medidor Ext. de 1-1/2 pulgada NP
17790	Manga, Medidor, 1-1/2 pulgada x 1 pulgada (NOTA: cuando se reduce el medidor de 1-1/2 a 1 pulgada, la rueda de programa y la configuración del temporizador se deben cambiar un tamaño de medidor de 1 pulgada)

Kit de Verificación del Medidor:

60460	Kit de Verificación del Medidor, Estándar
60461	Kit de Verificación del Medidor, Ext.

Ensamblajes del Pistón:

60108	Ensamblaje del Pistón, 9500, Superior
60108-01	Ensamblaje del Pistón, 9500, Superior, Agua Caliente 180°
60109	Ensamblaje del Pistón, 9500, Inferior
60109-01	Ensamblaje del Pistón, 9500, Agua Caliente Inferior, 180°
60400	Ensamblaje del Pistón, 9000/9100, Parte Superior
60400-01	Ensamblaje del Pistón, 9000/9100, Agua Caliente Superior, 180°
60401	Ensamblaje del Pistón, 9000/9100, Inferior
60401-01	Ensamblaje del Pistón, 9000/9100 Inferior, Agua Caliente 180°

Kit de Espaciador y Sello:

60125	Kit de Espaciador y Sello, 5600/9000, Parte Superior
60125-20	Kit de Espaciador y Sello, Parte Superior, 559 PE Fría y Cloramina
60125HW	Kit de Espaciador y Sello, 9000/9100, Parte Superior Agua Caliente 180°
60133-01	Kit de Espaciador y Sello, 9500, Parte Inferior, Agua Fría y Caliente 180°
60133-20	Kit de Espaciador y Sello, 9500, Parte Inferior
60133-30	Kit de Espaciador y Sello, 9500, Parte Inferior
60134	Kit de Espaciador y Sello, 9500, Parte Superior, Agua Fría y Caliente 180°
60134-20	Kit de Espaciador y Sello, 9500, Parte Superior
60134-30	Kit de Espaciador y Sello, 9500, Parte Superior
60421	Kit de Espaciador y Sello, 9000/9100, Parte Inferior
60421-20	Kit de Espaciador y Sello, 9000/9100, Parte Inferior, 559PE
60421HW	Kit de Espaciador y Sello, 9000/9100, Parte Inferior, Agua Caliente 180°

Ensamblajes del Segundo Tanque (9000):

14202-01	Tornillo, Arandela Hexagonal, Máquina, 8-32 x 5/16 18-8 S.S.
13255	Pinza, Montaje
15078-01	Ensamblaje del Adaptador, Acople de 1 pulgada
14864-01	Adaptador, 9000/9100, 2do Tanque Fabricado c/Juntas Tóricas

14864-01NP	Adaptador, 9000/9100, 2do Tanque, Fabricado, NP
15823-06	Ensamblaje de la Abrazadera, Tanque de 6 pulgadas y Tubo de 6 pulgadas
15823-06NP	Ensamblaje de la Abrazadera, Tanque de 6 pulgadas y Tubos de 6 pulgadas NT
15823-12	Ensamblaje de la Abrazadera, Tanque de 6 pulgadas – Tanque de 12 pulgadas, Tubo de 8-1/2 pulgadas
15823-12NP	Ensamblaje de la Abrazadera, Tanque de 6 pulgadas – 12", Tubos de 8-1/2 pulgadas NP
15823-14	Ensamblaje de Abrazadera, Tanque de 14 pulgadas, Tubo de 10-1/2 pulgada
15823-14NP	Ensamblaje de Abrazadera, Tanque de 14 pulgadas, Tubo de 10-1/2 pulgada NP
15823-16	Ensamblaje de Abrazadera, Tanque de 16 pulgadas, Tubo de 12-1/2 pulgadas
15823-16NP	Ensamblaje de Abrazadera, Tanque de 16 pulgadas, Tubo de 12-1/2 pulgada NP

Ensamblajes del Segundo Tanque (9100):

60425-12	Ensamblaje de Tubo, 9100, Tanques de 6 a 12 pulgadas
60425-16	Ensamblaje de Tubo, 9100, Tanques de 13 a 16 pulgadas
14865	Ensamblaje del Adaptador, 2do Tanque, 9100
61419	Kit, Adaptador del Distribuidor 1,05-pulgadas

Ensamblajes del Segundo Tanque (9500):

16919-01	Cuerpo de la Válvula, 9500, Fabricado
16919-01NP	Cuerpo de la Válvula, 9500, Fabricado, NP
16919-21	Cuerpo de la Válvula, 9500 BSP, Métrico, Fabricado
16919-21NP	Cuerpo de la Válvula, 9500 BSP, Métrico, Fabricado con un Niquelado
60715-16	Ensamblaje del Tubo, 9500, 2do Tanque para Tanques de 14 a 16 pulgadas
60715-16NP	Ensamblaje del Tubo, 9500, 2do Tanque para Tanques de 14 a 16 pulgadas NT
60715-20	Ensamblaje del Tubo, 9500, 2do Tanque para Tanques de 20 pulgadas
60715-24	Ensamblaje del Tubo, 9500, 2do Tanque para Tanques de 20 a 24 pulgadas
60715-24NP	Ensamblaje del Tubo, 9500, 2do Tanque, Níquel para Tanques de 20 a 24 pulgadas

Ensamblajes de Tapa Terminal Plástica de un Solo Pedazo

61701-01	Ensamblaje de Conector, Tapa Terminal 9000/9100
61701-02	Ensamblaje de Conector, Tapa Terminal 9500

Herramientas:

12763	Ensamblaje de la Herramienta de Inserción, 5600/9000
13061	Ensamblaje de la Herramienta de Extracción, Anillo del Puerto
13759	Herramienta, Retenedor CFLD

Ensamblaje del Cuerpo de la Válvula (9100):

40688	Ensamblaje del Cuerpo de la Válvula, 9100
18303	Junta Tórica, -336
18569	Retenedor, Sellado del Tanque

For Fleck® Product Warranties visit:
Para las garantías de los productos Fleck® visite: } www.pentairaqua.com/pro
Pour Fleck® garanties produit visitez le site: }



FILTRACIÓN Y PROCESO

5730 NORTH GLEN PARK ROAD, MILWAUKEE, WI 53209

P: 262.238.4400 | WWW.PENTAIRAQUA.COM | ATENCIÓN AL CLIENTE: 800.279.9404 | tech-support@pentair.com

Todas las marcas registradas y logotipos de Pentair son propiedad de Pentair, Inc. o de sus afiliadas. Todas las demás marcas y logotipos registrados y no registrados son propiedad de sus respectivos dueños. Dado que estamos constantemente mejorando nuestros productos y servicios, Pentair se reserva el derecho de cambiar las especificaciones sin previo aviso.

Pentair es un empleador que brinda igualdad de oportunidades.

40944-S REV B MR17 © 2017 Pentair Residential Filtration, LLC Todos los derechos reservados.