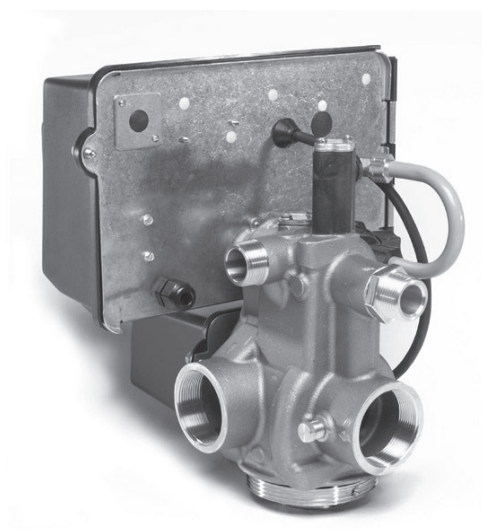




FLECK 2900
MANUAL DE SERVICIO



ÍNDICE

HOJA DE ESPECIFICACIÓN DEL TRABAJO.....	2
INSTALACIÓN.....	3
INSTRUCCIONES PARA COMENZAR.....	3
3200 PROCEDIMIENTO DE AJUSTE DEL TEMPORIZADOR	4
3210 Y 3220 PROCEDIMIENTO DE AJUSTE DEL TEMPORIZADOR.....	4
3200, 3210, 3220, 3230 PROCEDIMIENTO DE AJUSTE DEL CICLO DE REGENERACIÓN	5
3200 ENSAMBLAJE DE TEMPORIZADOR Y RELOJ FECHADOR.....	6
3210 ENSAMBLAJE DE TEMPORIZADOR CON MEDIDOR PARA REGENERACIÓN DEMORADA.....	8
3220 ENSAMBLAJE DE TEMPORIZADOR CON MEDIDOR DE REGENERACIÓN INMEDIATA	10
3230 ENSAMBLAJE DE TEMPORIZADOR DE INICIO REMOTO.....	12
ENSAMBLAJE DEL CABEZAL DE POTENCIA AMBIENTAL SUPERIOR.....	14
ENSAMBLAJE DEL CABEZAL DE POTENCIA AMBIENTAL INFERIOR.....	16
ENSAMBLAJE DE LA VÁLVULA DE CONTROL.....	18
ADAPTADOR DE MONTAJE LATERAL DE LA VÁLVULA DE CONTROL	21
SISTEMA DE SALMUERA SERIE 1600.....	22
ENSAMBLAJE DE SISTEMA DE SALMUERA 1650.....	24
ENSAMBLAJE DEL SISTEMA DE SALMUERA 1700.....	26
ENSAMBLAJE DEL SISTEMA DE SALMUERA 1710.....	28
MEDIDOR DE LATÓN DE 2"	29
ENSAMBLAJE DEL MEDIDOR DE PLÁSTICO DE 2».....	30
OPERADOR DE LA VÁLVULA DE SERVICIO 1600 (ESTILO NUEVO)	31
VÁLVULA DE SEGURIDAD DE SALMUERA 2300	32
VÁLVULA DE SEGURIDAD DE SALMUERA 2310	33
VÁLVULA DE SEGURIDAD DE SALMUERA 2350	34
SUGERENCIAS GENERALES DE SERVICIO PARA EL CONTROL DEL MEDIDOR.....	35
RESOLUCIÓN DE PROBLEMAS	36
DIAGRAMAS DE FLUJO DEL ACONDICIONADOR DE AGUA – FLUJO DESCENDENTE	37
DIAGRAMAS DE FLUJO DEL ACONDICIONADOR DE AGUA – FLUJO ASCENDENTE.....	38
DATOS DE FLUJO E ÍNDICES DE EXTRACCIÓN DEL INYECTOR – FLUJO DESCENDENTE.....	39
DIMENSIONES DE LA PLACA POSTERIOR AMBIENTAL	40
SISTEMA N.º 4	41
INTERBLOQUEO DE SISTEMA N.º 5	41
SISTEMA N.º 6 Y N.º 7.....	42
CABLEADO DE SISTEMA N.º 4.....	43
CABLEADO DE SISTEMA N.º 5.....	45
CABLEADO DE SISTEMA N.º 6.....	46
CABLEADO DE SISTEMA N.º 7.....	47
GRÁFICO DE CUELLOS Y BOQUILLAS DEL SISTEMA 1600/1700.....	49
ENSAMBLAJES DE SERVICIO.....	50

ADVERTENCIA SOBRE LA PROPUESTA 65 DE CALIFORNIA

⚠ ADVERTENCIA: Este producto contiene sustancias químicas conocidas en el estado de California por causar cáncer o defectos congénitos, u otros daños reproductivos.

HOJA DE ESPECIFICACIÓN DEL TRABAJO

Número de Trabajo: _____
Número de Modelo: _____
Dureza del Agua: _____ ppm o gpg
Capacidad por Unidad: _____
Tamaño del Tanque de Minerales: _____
Diámetro: _____ Altura: _____
Configuración de Sal por Regeneración: _____

1. Tipo de temporizador:

- A. 7 Días o 12 Días
- B. Medidor Iniciado

2. Flujo Descendente: Flujo Ascendente Variable de Flujo Ascendente

3. Tamaño del Medidor:

- A. 3/4 pulgadas de Rango Estándar (ajuste de 125 – 2100 galones)
- B. 3/4 pulgadas de Rango Ext (ajuste de 625 – 10.625 galones)
- C. 1 pulgada de Rango Estándar (ajuste de 310 – 5270 galones)
- D. 1 pulgada de Rango Ext (ajuste de 1150 – 26.350 galones)
- E. 1-1/2 pulgada de Rango Estándar (ajuste de 625 – 10.625 galones)
- F. 1-1/2 pulgada de Rango Ext (ajuste de 3125 – 53.125 galones)
- G. 2 pulgadas de Rango Estándar (ajuste de 1250 – 21.250 galones)
- H. 2 pulgadas de Rango Ext (ajuste de 6250 – 106.250 galones)
- I. 3 pulgadas de Rango Estándar (ajuste de 3750 – 63.750 galones)
- J. 3 pulgadas de Rango Ext (ajuste de 18.750 – 318.750 galones)
- K. Electrónica ___ Conteo del Pulso ___ Tamaño del Medidor ___

4. Tipo de Sistema:

- A. Sistema n.º 4: 1 Tanque, 1 Medidor, Regeneración Intermedia o Demorada
- B. Sistema n.º 4: Reloj Fechador
- C. Sistema n.º 4: Tanque Doble
- D. Sistema n.º 5: 2-5 Tanques, Interbloqueo Mecánico
2-4 Tanques, Interbloqueo Electrónico
Medidor por unidad para Sistema Mecánico y Electrónico
- E. Sistema n.º 6: 2-5 Tanques, 1 Medidor, Regeneración de Series, Sistema Mecánico
2-4 Tanques, 1 Medidor, Regeneración de Series, Sistema Electrónico
- F. Sistema n.º 7: 2-5 Tanques, 1 Medidor, Regeneración Alternada, Sistema Mecánico
2 Tanques únicamente, 1 Medidor, Regeneración Alternada, Sistema Electrónico
- G. Sistema n.º 9: Sistema Electrónico Únicamente,
2-4 Tanques, Medidor por Válvula, Alternado
- H. Sistema n.º 14: Sistema Electrónico Únicamente,
2-4 Tanques, Medidor por Válvula. Activa y desactiva las unidades según el flujo.

5. Ajustes del Programa del Temporizador:

- A. Lavado a Contracorriente: _____ Minutos
- B. Salmuera y Lavado Lento: _____ Minutos
- C. Lavado Rápido: _____ Minutos
- D. Relleno de Tanque de Salmuera: _____ Minutos
- E. Tiempo de Pausa: _____ Minutos
- F. Segundo Lavado a Contracorriente: _____ Minutos

6. Control de Flujo de la Tubería de Drenaje: gpm

7. Controlador de Flujo de la Tubería de Salmuera: gpm

8. Tamaño del Inyector n.º:

9. Tipo de Pistón:

- A. Derivación de Agua Dura
- B. Sin Derivación de Agua Dura

INSTALACIÓN

Presión de Agua

Se requieren como mínimo 20 libras (1,4 bar) de presión de agua para que la válvula de regeneración funcione de manera eficaz.

Instalaciones Eléctricas

Se requiere un suministro de corriente alterna (CA) ininterrumpida.

NOTA: Hay otros voltajes disponibles. Asegúrese de que el suministro de voltaje sea compatible con la unidad antes de la instalación.

Tubería Existente

La tubería existente debe estar libre de acumulación de cal y hierro. Se deben reemplazar las tuberías con mucha cal y/o hierro acumulado. Si la tubería está obstruida con hierro, se debe instalar una unidad de filtrado de hierro antes del ablandador de agua.

Ubicación del Ablandador y del Drenaje

El ablandador se debe ubicar cerca de un drenaje para evitar los cortes de aire y reflujos.

Válvulas de Derivación

Siempre prevea una para la instalación de una válvula de derivación si la unidad no la trae.

PRECAUCIÓN La presión de agua no debe exceder los 125 psi (8,6 bar), la temperatura del agua no debe exceder los 110 °F (43 °C) y la unidad no puede estar sujeta a condiciones de congelamiento.

Instrucciones de Instalación

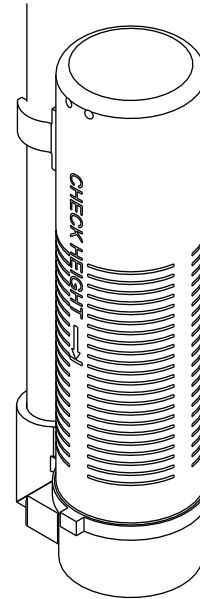
1. Coloque el tanque ablandador donde desea instalar la unidad y asegúrese de que la unidad quede nivelada y apoyada sobre una base firme.
2. Durante el clima frío, el instalador debe calentar la válvula a temperatura ambiente antes del funcionamiento.
3. La tubería debe hacerse según los códigos de tubería locales. El tamaño de las tuberías para una tubería de drenaje residencial debe ser de un mínimo de 1/2 pulgadas (13 mm). Las tasas de flujo de lavado a contracorriente que excedan los 7 gpm (26,5 lpm) o una extensión que supere los 20 pies (6 m) requieren una tubería de drenaje de 3/4 pulgadas (19 mm). Las tuberías de drenaje comerciales deben tener el mismo tamaño que el control de flujo de la tubería de drenaje.
4. Consulte el plano dimensional para conocer la altura de corte del tubo distribuidor. Si no hay planos dimensionales, corte el tubo distribuidor al nivel de la parte superior del tanque.
5. Lubrique las juntas tóricas del distribuidor y del tanque. Coloque la válvula de control principal en el tanque.

NOTA: Use únicamente lubricante de silicona.

6. Se deben soldar las juntas cerca del puerto de drenaje antes de conectar las piezas de Control de Flujo de la Tubería de Drenaje (DLFC, por sus siglas en inglés). Deje como mínimo 6 pulgadas (15 cm) entre las juntas soldadas y el DLFC cuando suelde las tuberías conectadas en el DLFC. De lo contrario, podría ocasionar daños internos en el DLFC.
7. El único sellador que debe usarse para el accesorio del drenaje es la cinta de fontanería. El drenaje de las unidades de tanque doble debe extenderse por una tubería común.
8. Asegúrese de que el piso esté limpio debajo del tanque de almacenamiento de sal y que el tanque esté nivelado.
9. Coloque aproximadamente 1 pulgada (25 mm) de agua sobre la bandeja de rejilla. Si no se utiliza una rejilla, llene hasta la parte superior del verificador de aire (Figura 1) del tanque de sal. No agregue sal al tanque de salmuera en este momento.

10. En las unidades con derivación, coloque la unidad en posición de derivación. Encienda el suministro de agua principal. Abra una canilla de agua blanda fría cercana y deje correr algunos minutos o hasta que el sistema quede libre de material extraño (generalmente de la soldadura) que pueda haber resultado de la instalación. Una vez limpio, cierre la canilla de agua.
11. Lentamente coloque la derivación en posición de servicio y deje que el agua fluya hasta el tanque de minerales. Cuando se detenga el flujo de agua, abra lentamente una canilla cercana de agua fría y deje correr el agua hasta que salga el aire de la unidad.
12. Conecte la unidad a una salida eléctrica.

NOTA: Todas las conexiones eléctricas deben realizarse según los códigos locales. Asegúrese de que la salida sea ininterrumpida.



60002 Rev. E

Figura 1 Válvula Residencial de Verificación de Aire

INSTRUCCIONES PARA COMENZAR

El ablandador de agua debe instalarse con las conexiones de entrada, salida y drenaje realizadas conforme a las recomendaciones del fabricante, y debe cumplir con los códigos de tubería aplicables.

1. Gire lentamente la perilla de regeneración manual en sentido horario hasta que el microinterruptor del programa se levante por encima del primer conjunto de clavijas. Permita que el motor de accionamiento mueva el pistón hasta el primer paso de regeneración y se detenga. Cada vez que cambie la posición del interruptor del programa, la válvula avanzará hasta el siguiente paso de regeneración. Permita siempre que el motor se detenga antes de que éste se mueva al próximo conjunto de clavijas o espacios.

NOTA: En el caso de las válvulas electrónicas, consulte el apartado de regeneración manual de la sección de funcionamiento del temporizador. Si la válvula incluyó un manual de servicio del temporizador electrónico, consulte la sección de funcionamiento del temporizador en dicho manual.

2. Coloque la válvula en posición de lavado a contracorriente. Asegúrese de que el flujo de la tubería de drenaje permanezca estable durante 10 minutos o hasta que el agua salga limpia (consulte la sección anterior).
3. Coloque la válvula en la posición de salmuera/lavado lento. Asegúrese de que la unidad extraiga agua desde el tanque de salmuera (es posible que este paso deba repetirse).
4. Coloque la válvula en la posición de lavado rápido. Verifique el flujo de la tubería de drenaje y déjelo correr durante 5 minutos o hasta que el agua salga limpia.

INSTRUCCIONES PARA COMENZAR *CONTINUACIÓN*

- Coloque la válvula al comienzo del ciclo de llenado del tanque de salmuera. Asegúrese de que el agua entre en el tanque de salmuera en el índice deseado. La leva de accionamiento de la válvula de salmuera mantendrá la válvula en esta posición para que se pueda llenar el tanque de salmuera para la primera regeneración.
- Reemplace la cubierta de la caja de control.
- Ponga sal en el tanque de salmuera.

NOTA: No use sal granulada o de gema.

3200 PROCEDIMIENTO DE AJUSTE DEL TEMPORIZADOR

Cómo Configurar los Días en que el Acondicionador de Agua debe Regenerar (Figura 2)

Gire la rueda del programador hasta que el número "1" esté a la altura del puntero rojo. Configure los días en que se realizará la regeneración deslizando las lengüetas en la rueda del programador hacia afuera para exponer los dedos del activador. Cada lengüeta corresponde a un día. El dedo en el puntero rojo indica esta noche. Moviendo en sentido horario desde el puntero rojo, extienda o retraiga los dedos para obtener el cronograma de regeneración deseado.

Cómo Ajustar la Hora del Día

- Presione y mantenga presionado el botón rojo para liberar el engranaje impulsor.
- Gire el engranaje grande hasta que la hora real del día coincida con el puntero de la hora del día.
- Libere el botón rojo para accionar el engranaje impulsor.

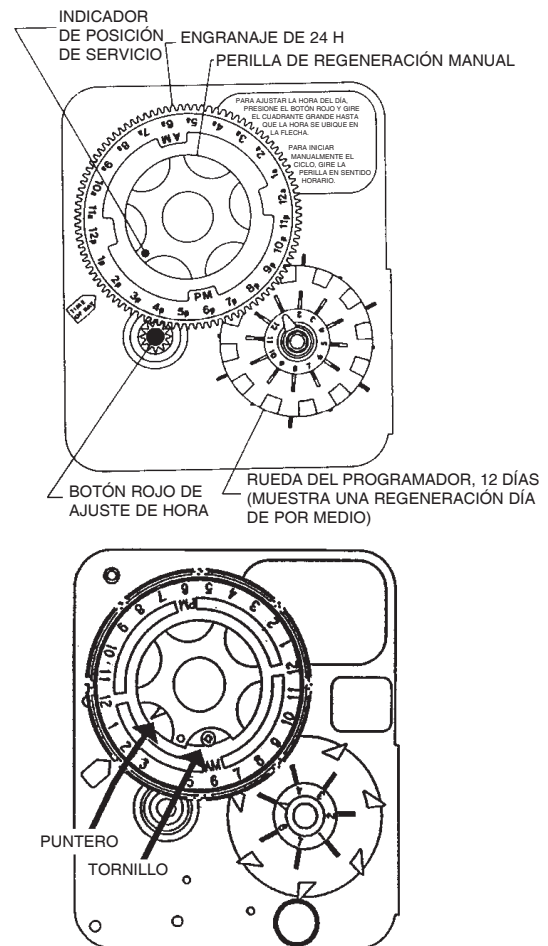
Cómo Regenerar Manualmente el Acondicionador de Agua en Cualquier Momento

- Gire la perilla de regeneración manual en sentido horario.
- Este leve movimiento de la perilla de regeneración manual acciona la rueda de programas e inicia el programa de regeneración.
- La perilla central negra completará una revolución en las siguientes tres horas aproximadamente y se detendrá en la posición que se muestra en el plano.
- Incluso si esta perilla central demora tres horas en completar una revolución, el ciclo de regeneración de su unidad puede configurarse solo para la mitad de este tiempo.
- En cualquier caso, el agua acondicionada se puede extraer después de que el agua de lavado deje de fluir desde la tubería de drenaje del acondicionador de agua.

Cómo Ajustar la Hora de Regeneración

- Desconecte la fuente de energía.
- Ubique los tres tornillos detrás de la perilla de regeneración manual pulsando el botón rojo y girando el cuadrante de 24 horas hasta que cada tornillo aparezca en la parte recortada de la perilla de regeneración manual.
- Afloje cada tornillo levemente al liberar la presión en la placa de horas del engranaje de 24 horas.
- Ubique el puntero de la hora de regeneración en el interior del cuadrante de 24 horas en el recorte.
- Gire la placa de horas de manera que la hora de regeneración deseada quede alineada junto a la flecha hacia arriba.
- Presione el botón rojo y gire el cuadrante de 24 horas. Ajuste cada uno de los tres tornillos.
- Presione el botón rojo y ubique el puntero una vez más para asegurarse de que la hora de regeneración sea correcta.
- Restablezca la hora del día y vuelva a conectar el suministro de energía de la unidad.

4 • FLECK 2900S Manual de Servicio



3200 TEMPORIZADOR DE REGENERACIÓN AJUSTABLE

¡IMPORTANTE!
EL NIVEL DE SAL SIEMPRE DEBE ESTAR POR ENCIMA DEL NIVEL DE AGUA EN EL TANQUE DE SALMUERA.

61502-3200 Rev. A

Figura 2

3210 Y 3220 PROCEDIMIENTO DE AJUSTE DEL TEMPORIZADOR

Procedimiento de Programación Típico

Calcule la capacidad de galones del sistema, reste el requisito de reserva necesario y ajuste los galones disponibles frente al punto blanco pequeño en el engranaje de la rueda de programas (Figura 3).

NOTA: El plano muestra un ajuste de 8750 galones. La flecha de capacidad (galones) (15) muestra cero galones restantes. La unidad regenerará esta noche a la hora de regeneración configurada.

Cómo Ajustar la Hora del Día

- Presione y mantenga presionado el botón rojo para liberar el engranaje impulsor.
- Gire el engranaje grande hasta que la hora real del día quede frente al puntero de la hora del día.
- Libere el botón rojo para accionar el engranaje impulsor.

Cómo Regenerar Manualmente el Acondicionador de Agua en Cualquier Momento

- Gire la perilla de regeneración manual en sentido horario.
- Este leve movimiento de la perilla de regeneración manual acciona la rueda de programas e inicia el programa de regeneración.
- La perilla central negra completará una revolución en las siguientes tres horas aproximadamente y se detendrá en la posición que se muestra en el plano.

3210 Y 3220 PROCEDIMIENTO DE AJUSTE DEL TEMPORIZADOR *CONTINUACIÓN*

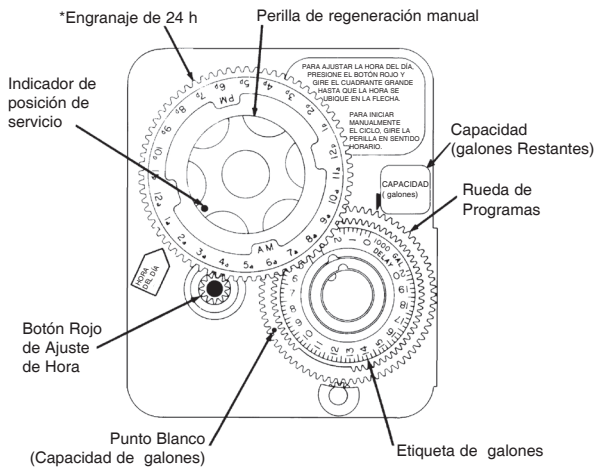
- Incluso si esta perilla central demora tres horas en completar una revolución, el ciclo de regeneración de su unidad puede configurarse solo para la mitad de este tiempo.
- En cualquier caso, el agua acondicionada se puede extraer después de que el agua de lavado deje de fluir desde la tubería de drenaje del acondicionador de agua.

Temporizadores de Regeneración Inmediata

Estos temporizadores no poseen un engranaje de 24 horas. El ajuste de los galones en la rueda de programas y el procedimiento de regeneración manual son los mismos que se indican en las instrucciones anteriores. El temporizador regenerará tan pronto como los galones de capacidad lleguen a cero.

NOTA: La rueda de programas a la izquierda puede variar con respecto a la rueda de programas del producto.

NOTA: Para ajustar la capacidad del medidor, gire la perilla manual una revolución de -360° a fin de configurar la capacidad en galones.



*Los temporizadores de regeneración inmediata no poseen un engranaje de 24 horas. No se puede ajustar la hora del día.

61502-3200 Rev. A

Figura 3

3200, 3210, 3220, 3230 PROCEDIMIENTO DE AJUSTE DEL CICLO DE REGENERACIÓN

Cómo Ajustar el Programa del Ciclo de Regeneración

El programa del ciclo de regeneración de su acondicionador de agua se encuentra preestablecido de fábrica; sin embargo, algunas partes del ciclo o programa pueden prolongarse o acortarse a fin de adecuarse a las condiciones locales.

Temporizadores Serie 3200 (Figura 4)

- Para exponer la rueda de programas, sujete el temporizador en el extremo superior izquierdo y tire para liberar el sujetador y deslizar el temporizador hacia la derecha.
- Para cambiar el programa del ciclo de regeneración, se debe extraer la rueda de programas. Sujete la rueda de programas y presione las orejetas salientes hacia el centro, y levante la rueda de programas para separarla del temporizador. Es posible que se deban mover las manecillas del interruptor para facilitar la extracción.
- Regrese el temporizador a la posición cerrada y conecte el sujetador en la placa posterior. Asegúrese de que todos los cables eléctricos se ubiquen por encima del poste del sujetador.

Procedimiento de Ajuste del Temporizador

Cómo Cambiar la Duración del Tiempo de lavado a contracorriente

La rueda de programas que se muestra en el plano se encuentra en la posición de servicio. Si observa el lado numerado de la rueda de programas, el grupo de clavijas que comienza en cero determina el tiempo durante el cual la unidad realizará el lavado a contracorriente.

Por ejemplo, si hay seis clavijas en esta sección, el tiempo de lavado a contracorriente será de 12 min (2 min por clavija). Para cambiar la duración del lavado a contracorriente, agregue o retire clavijas según fuera necesario. La cantidad de clavijas multiplicada por dos es igual al tiempo de lavado a contracorriente en minutos.

Cómo Cambiar la Duración del Tiempo de Salmuera y Lavado

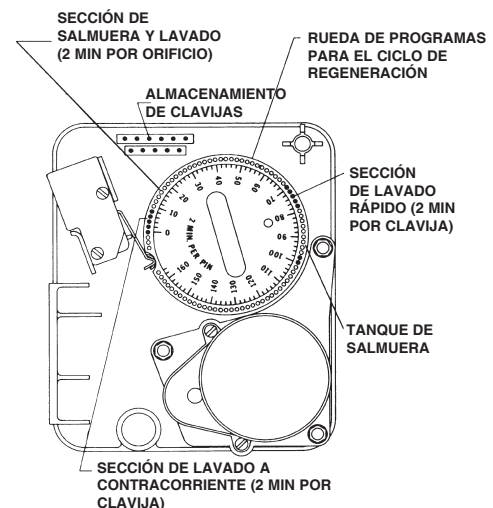
- El grupo de orificios entre la última clavija de la sección de lavado a contracorriente y el segundo grupo de clavijas determina el tiempo durante el cual la unidad liberará salmuera y lavará (2 min por orificio).
- Para cambiar la duración del tiempo de aplicación de salmuera y lavado, mueva el grupo de clavijas de lavado rápido para permitir más o menos orificios en la sección de aplicación de salmuera y lavado. La cantidad de orificios multiplicada por dos es igual al tiempo de aplicación de salmuera y lavado en minutos.

Cómo Cambiar la Duración del Lavado Rápido

- El segundo grupo de clavijas en la rueda de programas determina el tiempo durante el cual el acondicionador de agua realizará un lavado rápido (2 min por clavija).
- Para cambiar la duración del lavado a contracorriente, agregue o retire clavijas en el extremo numerado más alto de esta sección según fuera necesario. La cantidad de clavijas multiplicada por dos es igual al tiempo de lavado rápido en minutos.

Cómo Cambiar la Duración del Tiempo de Relleno del Tanque de Salmuera

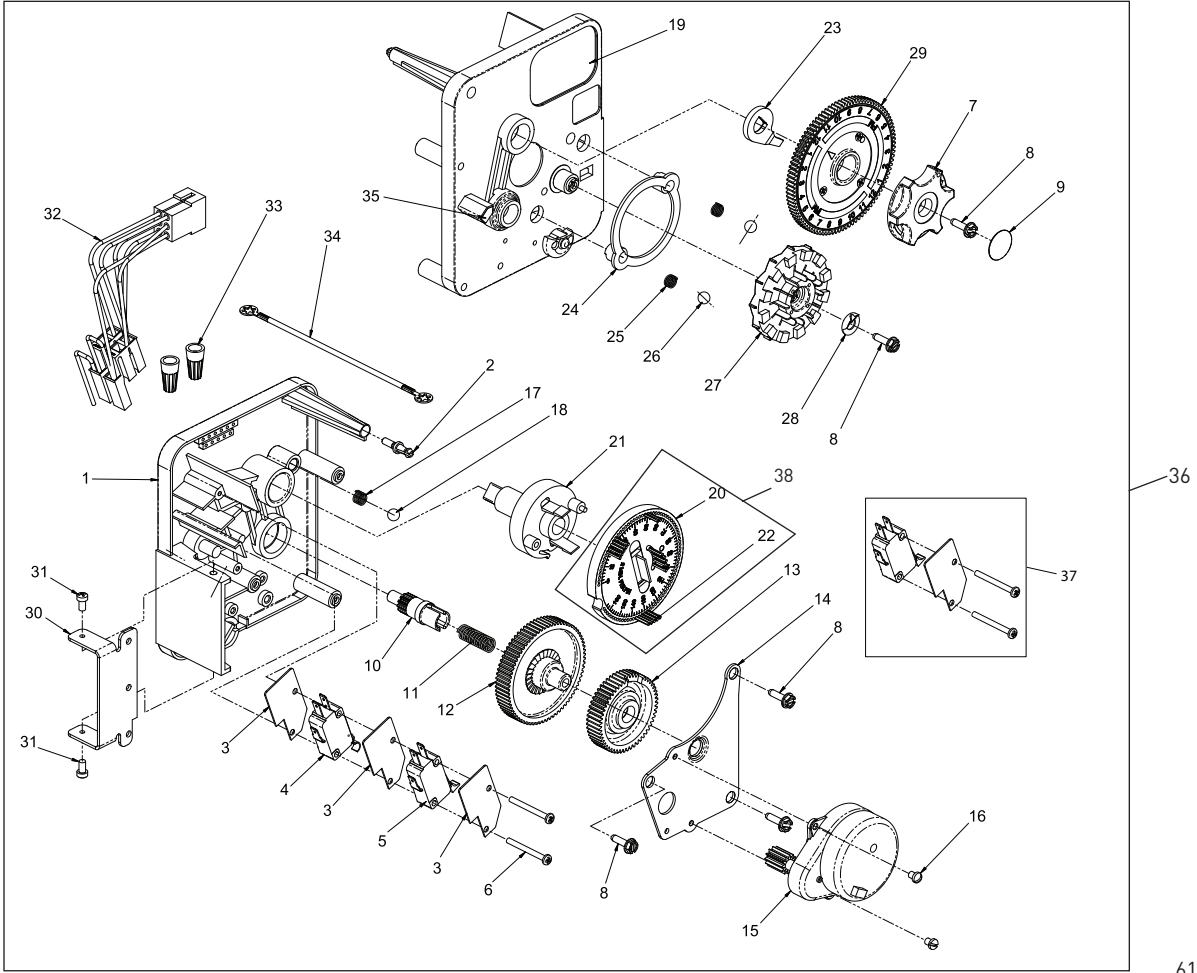
- El segundo grupo de orificios en la rueda de programas determina el tiempo durante el cual el acondicionador de agua rellenará el tanque de salmuera (2 min por orificio).
- Para cambiar el tiempo de relleno, mueva las dos clavijas hasta el extremo del segundo grupo de orificios según fuera necesario.
- El ciclo de regeneración se completa cuando el microinterruptor externo se acciona mediante el conjunto de dos clavijas en el extremo de la sección de relleno del tanque de salmuera.
- No obstante, la rueda de programas continuará girando hasta que el microinterruptor interno se coloque en la muesca de la rueda de programación.



61502-3210 Rev. A

Figura 4

3200 ENSAMBLAJE DE TEMPORIZADOR Y RELOJ FECHADOR



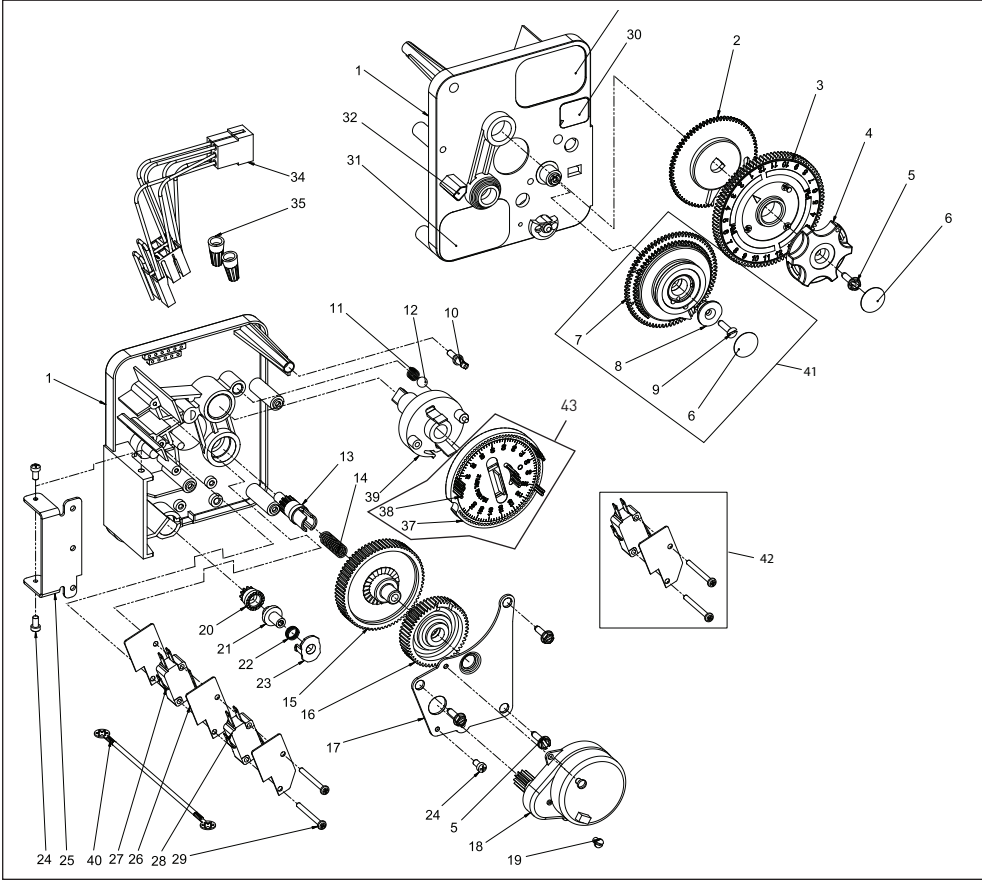
615023200 Rev. A

3200 ENSAMBLAJE DE TEMPORIZADOR Y RELOJ FECHADOR *CONTINUACIÓN*

Artículo n.º	CANT.	Pieza n.º	Descripción	Artículo n.º	CANT.	Pieza n.º	Descripción
1.....	1.....	13870.....	Carcasa, Temporizador, 3200	25.....	2.....	13311.....	Muelle, Retén, Temporizador
2.....	1.....	14265.....	Pinza, Resorte	26.....	2.....	13300.....	Bola, 1/4 pulgadas, SS
3.....	3.....	14087.....	Aislante	27.....	1.....	14381.....	Ensamble de la Rueda del Programador, 12 Días
4.....	1.....	10896.....	Interruptor, Micro	1.....	14860.....	Ensamble de la Rueda del Programador, 7 Días	
5.....	1.....	15320.....	Interruptor, Micro, Temporizador	28.....	1.....	13014.....	Puntero, Regeneración
6.....	2.....	11413.....	Tornillo, Cabeza Alomada Mecanizado, 4-40 x 1-1/8	29.....	1.....	40096-24.....	Cuadrante, Ensamble de Regen. 12 AM, Negro
7.....	1.....	13886.....	Perilla, 3200	40096-02.....	Cuadrante, Ensamble de Regen. 2 AM, Negro	
8.....	5.....	13296.....	Tornillo, Arandela Hexagonal, 6-20 x 1/2	30.....	1.....	13881.....	Soporte, Temporizador con Bisagra
9.....	1.....	11999.....	Etiqueta, Botón	31.....	2.....	11384.....	Tornillo, Philips, 6-32 x 1/4 Zinc
10.....	1.....	13018.....	Piñón, Portador	32.....	1.....	13902.....	Mazo de cables, 3200
11.....	1.....	13312.....	Resorte, Eje Portador	33.....	2.....	40422.....	Tuerca, Cable, Marrón
12.....	1.....	13017.....	Engranaje, Portador	34.....	1.....	15354-01.....	Cable, Conexión a Tierra, 4 pulgadas
13.....	1.....	13164.....	Engranaje, Impulsor	35.....	1.....	14007.....	Etiqueta, Hora del Día
14.....	1.....	13887.....	Placa, Montaje del Motor	36.....	1.....	*	Ensamblaje Completo de Temporizador y Reloj Fechador 3200
15.....	1.....	18743-1.....	Motor, 120 V, 60 Hz, 1/30 rpm	37.....	60320-02.....	Kit de Interruptor, Temporizador Auxiliar 3200/9000, Opcional
.....	18752-1.....	Motor, 100 V, 50 Hz, 1/30 rpm	38.....	61420-03.....	Rueda de Programas, Ensamble de Engranaje, Filtro 2 Min Por Clavija
.....	18824-1.....	Motor, 230 V, 50 Hz, 1/30 rpm	61420-04.....	Rueda de Programas, Ensamble de Engranaje, Ablandador, 2 Min Por Clavija
.....	18826-1.....	Motor, 24 V, 50 Hz, 1/30 rpm				
.....	19659-1.....	Motor, 24 V, 60 Hz, 1/30 rpm				
.....	19660-1.....	Motor, 230 V, 60 Hz, 1/30 rpm				
16.....	2.....	13278.....	Tornillo, Cabeza Fillister Ranurada 6-32 x 0,156				
17.....	1.....	15424.....	Muelle, Retén, Temporizador				
18.....	1.....	15066.....	Bola, 1/4 pulgadas, Delrin				
19.....	1.....	15465.....	Etiqueta, Precaución				
20.....	1.....	19210.....	Ensamble de la Rueda de Programas				
21.....	1.....	13911.....	Engranaje, Mando Principal, Temporizador				
22.....	17.....	41754.....	Clavija, Resorte, 1/16 x 5/8 SS, Temporizador				
23.....	1.....	13011.....	Brazo, Accionador de Ciclo				
24.....	1.....	13864.....	Anillo, Rueda del Programador				

*Llame a su distribuidor para obtener el Número de Pieza.

**3210 ENSAMBLAJE DE
TEMPORIZADOR CON MEDIDOR
PARA REGENERACIÓN DEMORADA**



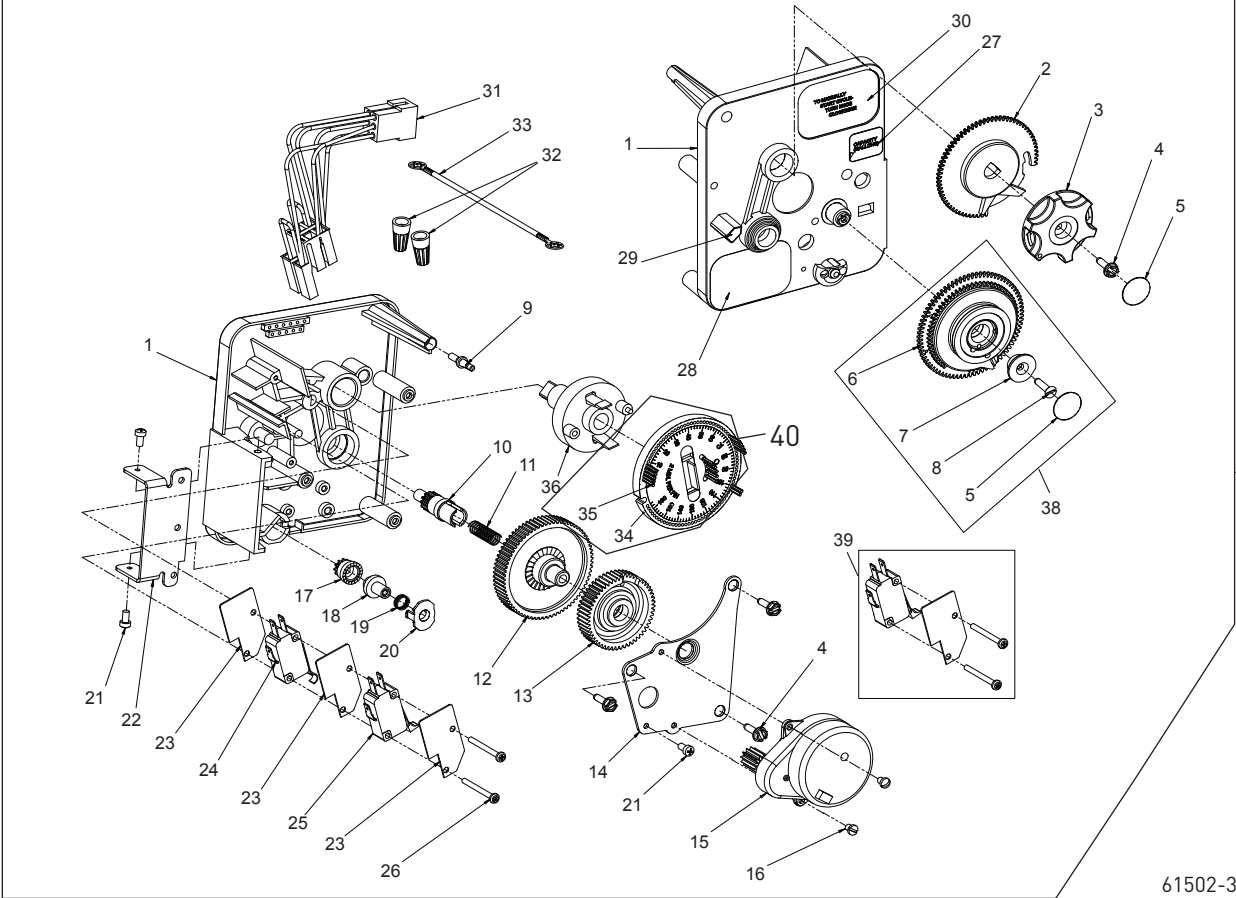
61502-3210 Rev. A

3210 ENSAMBLAJE DE TEMPORIZADOR CON MEDIDOR PARA REGENERACIÓN DEMORADA *CONTINUACIÓN*

Artículo n.º	CANT.	Pieza n.º	Descripción	Artículo n.º	CANT.	Pieza n.º	Descripción
1.....	1.....	13870.....	Carcasa, Temporizador, 3200	28.....	1.....	15320.....	Interruptor, Micro, Temporizador
2.....	1.....	13802.....	Engranaje, Accionador de Ciclo	29.....	2.....	11413.....	Tornillo, Cabeza Alomada Mecanizada, 4-40 x 1 1/8
3.....	1.....	40096-02.....	Cuadrante 2 AM, Ensamble de Regeneración, Negro	30.....	1.....	14198.....	Etiqueta, Indicador
4.....	1.....	13886.....	Perilla, 3200	31.....	1.....	15465.....	Etiqueta, Precaución
5.....	4.....	13296.....	Tornillo, Arandela Hexagonal, 6-20 x 1/2	32.....	1.....	14007.....	Etiqueta, Hora del Día
6.....	2.....	11999.....	Etiqueta, Botón	33.....	1.....	14045.....	Etiqueta, Instrucciones
7.....	1.....	13803.....	Engranaje, Rueda de Mando de Programas	34.....	1.....	13902.....	Mazo de cables, 3200
8.....	1.....	13806.....	Retenedor, Rueda de Programa	35.....	2.....	40422.....	Tuerca, Cable, Marrón
9.....	1.....	13748.....	Tornillo, Cabeza Plana Estándar, 6-20 x 1/2	36.....	1.....	15354-01.....	Cable, Conexión a Tierra, 4 pulgadas
10.....	1.....	14265.....	Pinza, Resorte	37.....	1.....	19210.....	Ensamble de la Rueda de Programas
11.....	1.....	15424.....	Muelle, Retén, Temporizador	38.....	17.....	41754.....	Clavija, Resorte, 1/16 x 5/8 SS, Temporizador
12.....	1.....	15066.....	Bola, 1/4 pulgadas, Delrin	39.....	1.....	13911.....	Engranaje, Mando Principal, Temporizador
13.....	1.....	13018.....	Piñón, Portador	40.....	1.....	*	Ensamblaje Completo de Temporizador con Medidor para Regeneración Demorada 3210
14.....	1.....	13312.....	Resorte, Eje Portador	41.....		60405-50.....	Rueda de Programas, con Etiqueta STD de 2 pulgadas para 0-21.000 galones
15.....	1.....	13017.....	Engranaje, Portador			60405-60.....	Rueda de Programas, con Etiqueta EXT de 2 pulgadas para 0-100.000 galones
16.....	1.....	13164.....	Engranaje, Impulsor			60405-61.....	Rueda de Programas, con Rango EXT de 2 pulgadas para 375 m3
17.....	1.....	13887.....	Placa, Montaje del Motor	42.....		60320-02.....	Kit de Interruptor, Temporizador Auxiliar 3200/9000, Opcional
18.....	1.....	18743-1.....	Motor, 120 V, 60 Hz 1/30 rpm	43.....		61420-03.....	Rueda de Programas, Ensamble de Engranaje, Filtro 2 Min Por Clavija
		18752-1.....	Motor, 100 V, 50 Hz, 1/30 rpm			61420-04.....	Rueda de Programas, Ensamble de Engranaje, Ablandador, 2 Min Por Clavija
		18824-1.....	Motor, 230 V, 50 Hz, 1/30 rpm				
		18826-1.....	Motor, 24 V, 50 Hz, 1/30 rpm				
		19659-1.....	Motor, 24 V, 60 Hz, 1/30 rpm				
		19660-1.....	Motor, 230 V, 60 Hz, 1/30 rpm				
19.....	1.....	13278.....	Tornillo, Cabeza Fillister, 6-32 x 0,156				
20.....	1.....	13830.....	Piñón, Mando de la Rueda de Programas				
21.....	1.....	13831.....	Embrague, Piñón de Mando				
22.....	1.....	14276.....	Resorte, Medidor, Embrague				
23.....	1.....	14253.....	Retenedor, Resorte del Embrague				
24.....	3.....	11384.....	Tornillo, Philips, 6-32 x 1/4				
25.....	1.....	13881.....	Soporte, Temporizador con Bisagra				
26.....	3.....	14087.....	Aislante				
27.....	1.....	10896.....	Interruptor, Micro				

*Llame a su distribuidor para obtener el Número de Pieza.

3220 ENSAMBLAJE DE TEMPORIZADOR CON MEDIDOR DE REGENERACIÓN INMEDIATA



61502-3220 Rev. B

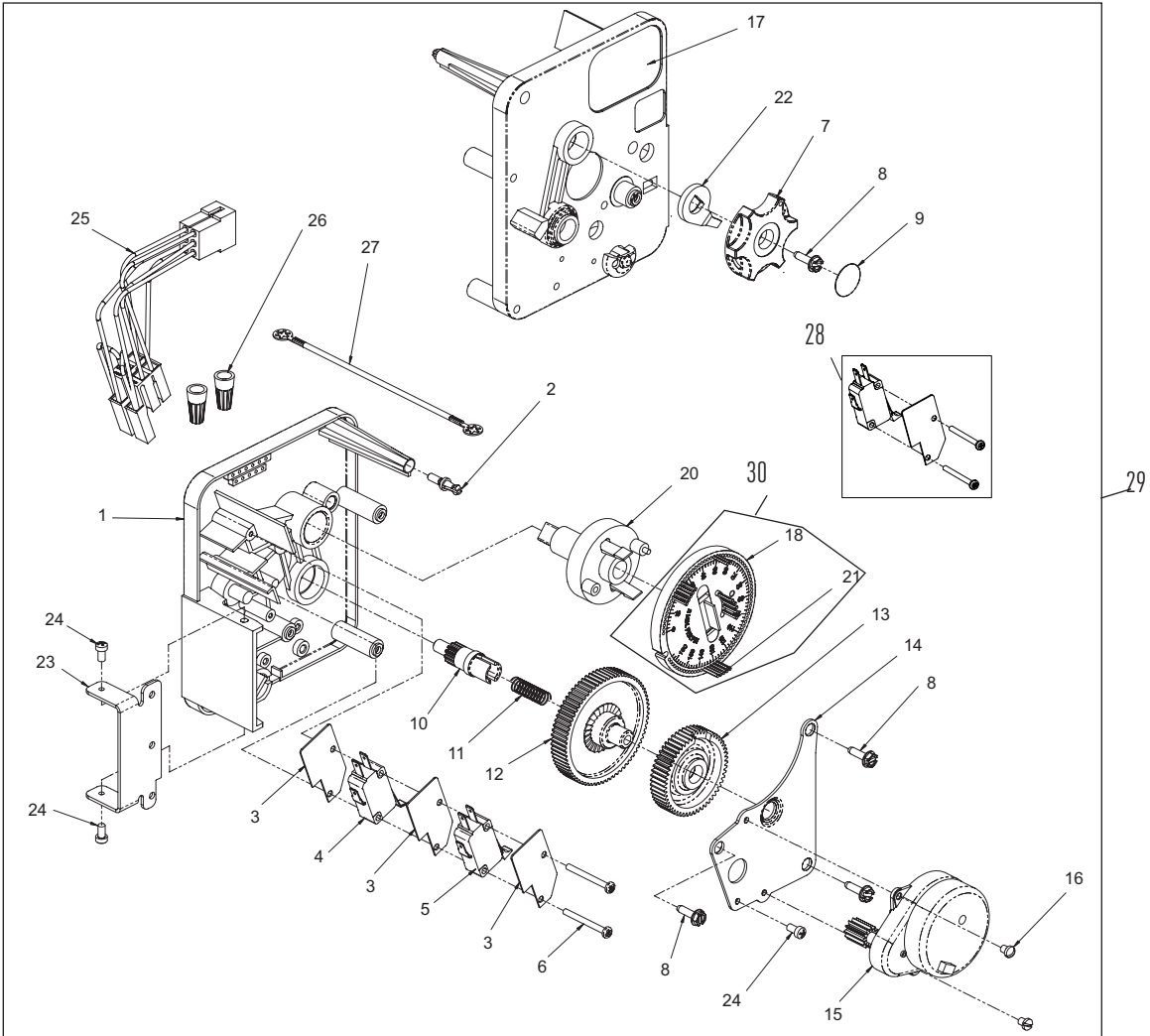
3220 ENSAMBLAJE DE TEMPORIZADOR CON MEDIDOR PARA REGENERACIÓN INMEDIATA *CONTINUACIÓN*

Artículo n.º	CANT.	Pieza n.º	Descripción
1.....	1.....	13870	Carcasa, Temporizador
2.....	1.....	15431	Engranaje, Accionador de Ciclo, Sistema n.º 5
3.....	1.....	13886	Perilla, 3200
4.....	4.....	13296	Tornillo, Arandela Hexagonal, 6-20 x 1/2
5.....	2.....	11999	Etiqueta, Botón
6.....	1.....	13807	Engranaje, Rueda de Mando de Programas
7.....	1.....	13806	Retenedor, Rueda de Programa
8.....	1.....	13748	Tornillo, Cabeza Plana Estándar, 6-20 x 1/2
9.....	1.....	14265	Pinza de Resorte
10.....	1.....	13018	Piñón, Portador
11.....	1.....	18563	Resorte de Eje Portador
12.....	1.....	13017	Engranaje, Portador
13.....	1.....	13164	Engranaje Impulsor
14.....	1.....	13887	Placa, Montaje del Motor
15.....	1.....	18743-1	Motor, 120 V, 60 Hz, 1/30 RPM
		18752-1	Motor, 100 V, 50 Hz, 1/30 rpm
		18824-1	Motor, 230 V, 50 Hz, 1/30 rpm
		18826-1	Motor, 24 V, 50 Hz, 1/30 rpm
		19659-1	Motor, 24 V, 60 Hz, 1/30 rpm
		19660-1	Motor, 230 V, 60 Hz, 1/30 rpm
16.....	2.....	13278	Tornillo, Cabeza Fillister Ranurada
17.....	1.....	14502	Piñón, Rueda de Programas
18.....	1.....	14501	Embrague, Piñón de Mando
19.....	1.....	14276	Resorte de Embrague del Medidor
20.....	1.....	14253	Retenedor, Resorte del Embrague
21.....	3.....	11384	Tornillo, Philips, 6-32 x 1/4 Zinc
22.....	1.....	13881	Soporte, Temporizador con Bisagra
23.....	3.....	14087	Aislante
24.....	1.....	15414-00	Microinterruptor
25.....	1.....	15320	Interruptor, Micro, Temporizador
26.....	2.....	11413	Tornillo, Cabeza Alomada Mecanizado, 4-40 x 1-1/8
27.....	1.....	14198	Etiqueta, Indicador
28.....	1.....	15465	Etiqueta, Precaución

Artículo n.º	CANT.	Pieza n.º	Descripción
29.....	1.....	14007	Etiqueta, Hora del Día
30.....	1.....	15148	Etiqueta, Instrucciones
31.....	1.....	40617	Mazo de cables, 3220
32.....	2.....	40422	Tuerca, Cable, Marrón
33.....	1.....	15354-01	Cable, Conexión a Tierra, 4 pulgadas
34.....	1.....	19210-05	Ensamblaje de la Rueda de Programas, 9000/3230
35.....	17.....	41754	Clavija, Resorte, 1/16 x 5/8 Acero Inoxidable, Temporizador
36.....	1.....	15055	Engranaje, Mando Principal
37.....	1.....	*	Ensamble Completo del Temporizador para Regeneración Inmediata del Medidor 3220
38.....		60405-50	Rueda de Programas, con Etiqueta STD de 2 pulgadas para 0-21.000 galones
		60405-60	Rueda de Programas, con Etiqueta EXT de 2 pulgadas para 0-100.000 galones
		60405-61	Rueda de Programas, con Rango EXT de 2 pulgadas para 375 m3
39.....		60320-02	Kit de Interruptor, Temporizador Auxiliar 3200/9000, Opcional
40.....		61420-06	Rueda de Programas, Ensamble de Engranaje, Ablandador Inmediato de 2 Min Por Clavija
		61420-42	Rueda de Programas, Ensamble de Engranaje, Filtro Inmediato de 2 Min Por Clavija

*Llame a su distribuidor para obtener el Número de Pieza.

3230 ENSAMBLAJE DE TEMPORIZADOR DE INICIO REMOTO



61502-3230R REV. A

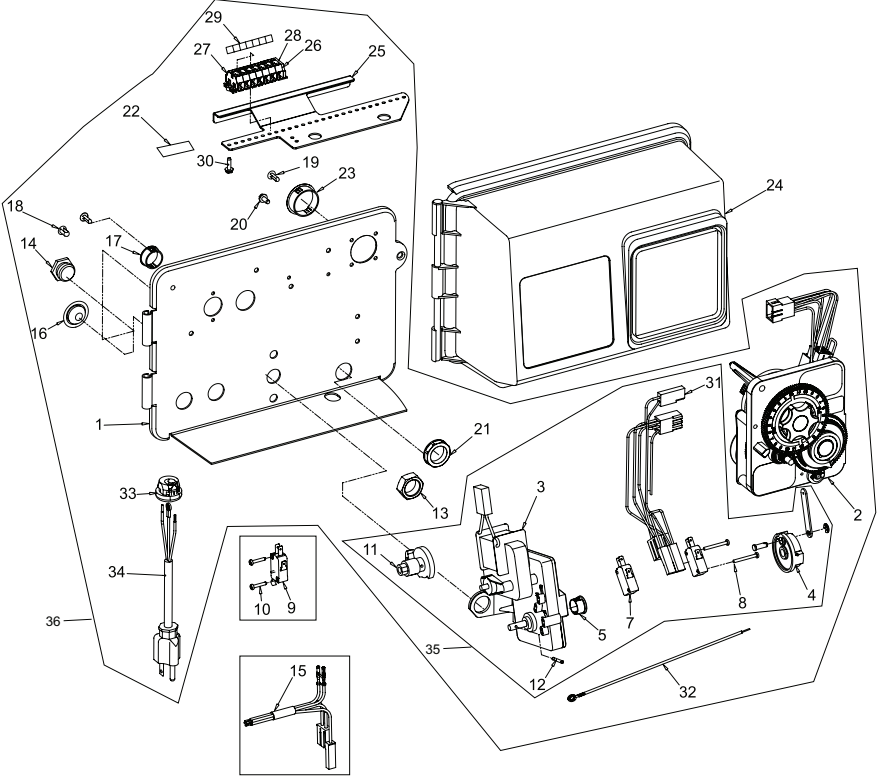
3230 ENSAMBLAJE DE TEMPORIZADOR DE INICIO REMOTO *CONTINUACIÓN*

Artículo n.º	CANT.	Pieza n.º	Descripción
1.....	1.....	13870	Carcasa, Temporizador
2.....	1.....	14265	Pinza de Resorte
3.....	3.....	14087	Aislante
4.....	1.....	15314	Microinterruptor
5.....	1.....	15320	Interruptor, Micro, Temporizador
6.....	2.....	11413	Tornillo, Cabeza Alomada Mecanizado, 4-40 x 1-1/8
7.....	1.....	13886	Perilla, 3200
8.....	4.....	13296	Tornillo, Arandela Hexagonal, 6-20 x 1/2
9.....	1.....	11999	Etiqueta, Botón
10.....	1.....	13018	Piñón, Portador
11.....	1.....	18563	Resorte de Eje Portador
12.....	1.....	13017	Engranaje, Portador
13.....	1.....	15055	Engranaje Impulsor
14.....	1.....	13887	Placa, Montaje del Motor
15.....	1.....	18743-1.....	Motor, 120 V, 60 Hz, 1/30 rpm
	 18752-1.....	Motor, 100 V, 50 Hz, 1/30 rpm
	 18824-1.....	Motor, 23 V, 50 Hz, 1/30 rpm
	 18826-1.....	Motor, 24 V, 50 Hz, 1/30 rpm
	 19659-1.....	Motor, 24 V, 60 Hz, 1/30 rpm
	 19660-1.....	Motor, 230 V, 60 Hz, 1/30 rpm
16.....	2.....	13278	Tornillo, Cabeza Fillister Ranurada
17.....	1.....	15313	Etiqueta, Precaución
18.....	1.....	19210-05.....	Ensamblaje de Rueda de Programas, 3200

Artículo n.º	CANT.	Pieza n.º	Descripción
20.....	1.....	15055	Engranaje Impulsor Principal
21.....	17.....	41754	Clavija, Resorte, 1/16 x 5/8 Acero Inoxidable, Temporizador
22.....	1.....	13011	Brazo de Accionador de Ciclo
23.....	1.....	13881	Soporte, Temporizador con Bisagra
24.....	3.....	11384	Tornillo, Philips, 6-32 x 1/4 Zinc
25.....	1.....	16336	Mazo de Cables, 3230R
26.....	2.....	40422	Tuerca, Cable, Marrón
27.....	1.....	15354-01.....	Cable, Conexión a Tierra, 4 pulgadas
28.....		60320-02.....	Kit de Interruptor, Temporizador Auxiliar 3200/9000, Opcional
29.....		*	Ensamble de Temporizador 3230
30.....		61420-06.....	Rueda de Programas, Ensamble de Engranaje, Ablandador Inmediato de 2 Min Por Clavija
	 61420-42.....	Rueda de Programas, Ensamble de Engranaje, Filtro Inmediato de 2 Min Por Clavija

*Llame a su distribuidor para obtener el Número de Pieza.

ENSAMBLAJE DEL CABEZAL DE POTENCIA AMBIENTAL SUPERIOR



61501-2900 Rev. G

ENSAMBLAJE DEL CABEZAL DE POTENCIA AMBIENTAL SUPERIOR *CONTINUACIÓN*

Artículo n.º	CANT.	Pieza n.º	Descripción
1.....	1.....	18697-15.....	Placa Posterior, Con Bisagra
2.....	1.....	3200 Ensamblaje del Temporizador y Reloj Fechador
.....	3200 Ensamblaje del Temporizador y Medidor
3.....	1.....	41543.....	Motor, Mando, 115 V, 50/60 Hz
.....	42579.....	Motor, Mando, 24 VCA/CC, 50/60 Hz
.....	41545.....	Motor, Mando, 230 V, 50/60 Hz
4.....	1.....	60160-15.....	Ensamblaje de la Leva de Mando, STF, Azul, 2900
.....	60160-30*.....	Ensamblaje de la Leva de Mando, Flujo Ascendente
.....	60160-31*.....	Ensamblaje de la Leva de Mando, Flujo Ascendente, Variable
5.....	1.....	17904.....	Casquillo, Heyco 1/2, Heyco n.º 2073
7.....	2.....	10218.....	Interruptor, Micro
8.....	2.....	14923.....	Tornillo, Cabeza Alomada Mecanizada, 4-40 x 1 MS Acero Zinc
9.....	1.....	10896.....	Interruptor, Micro
10.....	2.....	11805.....	Tornillo, Cabeza Redonda, 4-40 x 5/8 TIPO 1 Acero Zinc
11.....	1.....	12472.....	Ensamble de Leva, Tri-Stack, Después de RR
.....	12777.....	Leva, Válvula de Cierre
.....	15770.....	Ensamble de Leva, Tri-Stack Especial, Después de Llenado de Salmuera
.....	15805.....	Leva, SVO
.....	19887*.....	Leva, Salmuera, 2750 U/F, Estándar
12.....	2.....	10338.....	Clavija, Rodillo, 3/32 x 7/8
13.....	1.....	10269.....	Tuerca, Obstrucción, 3/4-16
14.....	1.....	43560.....	Accesorio, Válvula de Salmuera
15.....	1.....	14822.....	Mazo de Cables, 2900
16.....	2.....	19691.....	Tapón, 0,750 Diám., Empotrado, Negro
17.....	1.....	15806.....	Tapón, Orificio, Heyco n.º 2693
18.....	1.....	19801.....	Tapón, 0,190 Diám., Blanco Heyco 0307
19.....	7.....	19800.....	Tapón, 0,140 Diám., Blanco Heyco 0304
20.....	4.....	10300.....	Tornillo, Arandela Hexagonal Ranurada, 8-18 x 3/8 Tipo "B" RC 44-47
21.....	1.....	18691-02.....	Tuerca, Accesorio de Conducto 1/2 pulgada
22.....	1.....	40038-03.....	Etiqueta, Voltaje, 120 V, 3200 ET
23.....	1.....	17421.....	Tapón, Orificio 1,20 Heyco n.º 2733
24.....	1.....	60219-02.....	Ensamblaje de Cubierta, Ambiental, Negro con Ventana Transparente

Artículo n.º	CANT.	Pieza n.º	Descripción
25.....	1.....	19772.....	Soporte, Bloque Terminal
26.....	1.....	40174.....	Bloque Terminal, Gris/Amarillo Comercial, 809-260/141
27.....	6.....	41084.....	Bloque Terminal, Segmento, Gris
28.....	1.....	41085.....	Placa Terminal, Bloque Terminal, Gris
29.....	2.....	15250.....	Etiqueta, Cinta Terminal
30.....	2.....	13296.....	Tornillo, Arandela Hexagonal, 6-20 x 1/2 Tipo 25 Acero Zinc
31.....	1.....	40400.....	Mazo de Cables, Mando, Diseñador/Ambiental
32.....	1.....	40175-01.....	Cable, Conexión a Tierra, Válvulas Comerciales
33.....	1.....	13547.....	Aliviador de Tensiones, Cable Plano Heyco n.º 30-1
.....	13547-01.....	Aliviador de Tensiones, Cable Redondo Europeo
.....	13547-02.....	Aliviador de Tensión, EE. UU. Redondo
34.....	1.....	11545.....	Cable de Alimentación, 4 pies, Europeo, Negro
.....	19303.....	Cable de Alimentación, 8 pies, Australiano
.....	40084-12.....	Cable de Alimentación, 12 pies EE. UU., Redondo, 120 V, Sist. 5, 6, 7 y 2900/3150/3900
.....	40085-12.....	Cable de Alimentación, 12 pies EE. UU., Redondo, 240 V
35.....	60050-23.....	Ensamble de Mando, 2750, STF, 24 V 50/60 Hz, Flujo Descendente Sin Interruptor de Leva para Salmuera de Mando Inferior, Artículo 9 y 10
.....	60050-22.....	Ensamble de Mando, 2750, STF, 220 V 50/60 Hz, Flujo Descendente Sin Interruptor de Leva para Salmuera de Mando Inferior, Artículo 9 y 10
.....	60052-21.....	Ensamble de Mando Superior, 2900, STF 120 V, Flujo Descendente
.....	60052-217.....	Ensamble de Mando Superior, 2900, STF 120 V, Sistema 7, Flujo Descendente
36.....	**.....	Ensamblaje del Cabezal de Potencia Superior

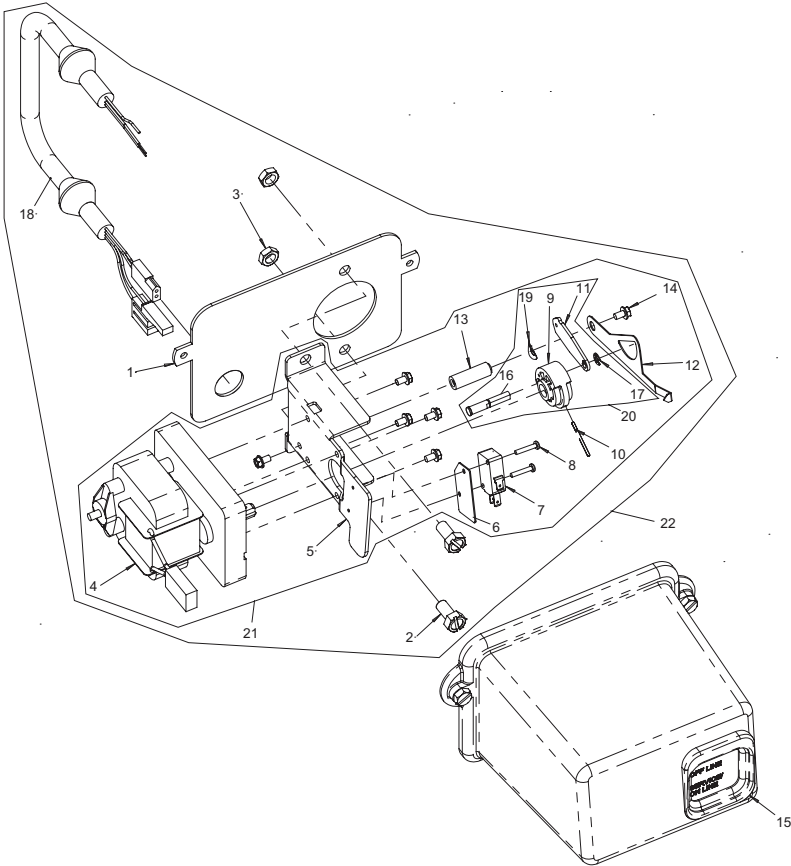
No se Muestra:

1.....	15216.....	Ensamblaje del Cable Medidor, 15,25 pulgadas
1.....	15879.....	Ensamblaje del Cable Guía, 2900

*Flujo Ascendente Únicamente

**Llame a su distribuidor para obtener el Número de Pieza

ENSAMBLAJE DEL CABEZAL DE POTENCIA AMBIENTAL INFERIOR



61501-2900 Rev. G

ENSAMBLAJE DEL CABEZAL DE POTENCIA AMBIENTAL INFERIOR *CONTINUACIÓN*

Artículo n.º	CANT.	Pieza n.º	Descripción
1.....	1.....	18709	Placa Posterior, Inferior
2.....	2.....	11224	Tornillo, Cabeza Hexagonal con Ranura
3.....	2.....	16346	Tuerca, Hexagonal, Obstrucción, 5/16-18, 18-8-SS (solo se usa para envío)
4.....	1.....	40387	Motor, Mando, 115 V, 60 Hz, SP FAM
		42580	Motor, Mando, 24 VCA/CC, 50-60 Hz, Fam 2
		40389	Motor, Mando, 220 V, 50/60 Hz, SP
5.....	1.....	14769	Soporte, Motor, 2900
6.....	1.....	10302	Aislante, Interruptor Limitador
7.....	1.....	10218	Interruptor, Micro
8.....	2.....	19849	Tornillo, Cabeza Alomada, 4-40 x 5/8
9.....	1.....	14775	Leva, Mando Principal, 2900 Inferior
10.....	1.....	41022	Clavija, Rodillo 2900 Inferior
11.....	1.....	14759	Eslabón, Vástago del Pistón
12.....	1.....	18725	Indicador, Servicio/Espera
13.....	1.....	18726	Espaciador, Indicador
14.....	6.....	10872	Tornillo, Arandela Hexagonal, 8-32 x 5/16
15.....	1.....	60217-02	Ensamble de Cubierta, 2900, Inferior, Negro
16.....	1.....	42979	Cojinete, Biela
17.....	1.....	42980	Anillo, Retención
18.....	1.....	42446	Mazo de Cables, Mando Inferior Sist. 4, ENV
		40405	Mazo de Cables, Mando Inferior, Sist. 4, Inicio Remoto
		40406	Mazo de Cables, Mando Inferior, Sist. 5 y 6, Doble, Ambiental
		40405	Mazo de Cables, Mando Inferior, Sist. 5, Múltiple, Ambiental
		40405	Mazo de Cables, Mando Inferior, Sist. 6, Múltiple, Principal, Ambiental
		40406	Mazo de Cables, Mando Inferior, Sist. 6, Múltiple, Intermedio/Secundario, Ambiental
		40407	Mazo de Cables, Mando Inferior, Sist. 7, Doble, Principal, Ambiental
		40408	Mazo de Cables, Mando Inferior, Sist. 7, Doble, Secundario, Ambiental
		40398	Mazo de Cables, Mando Inferior, Sist. n.º 7, Múltiple, Ambiental

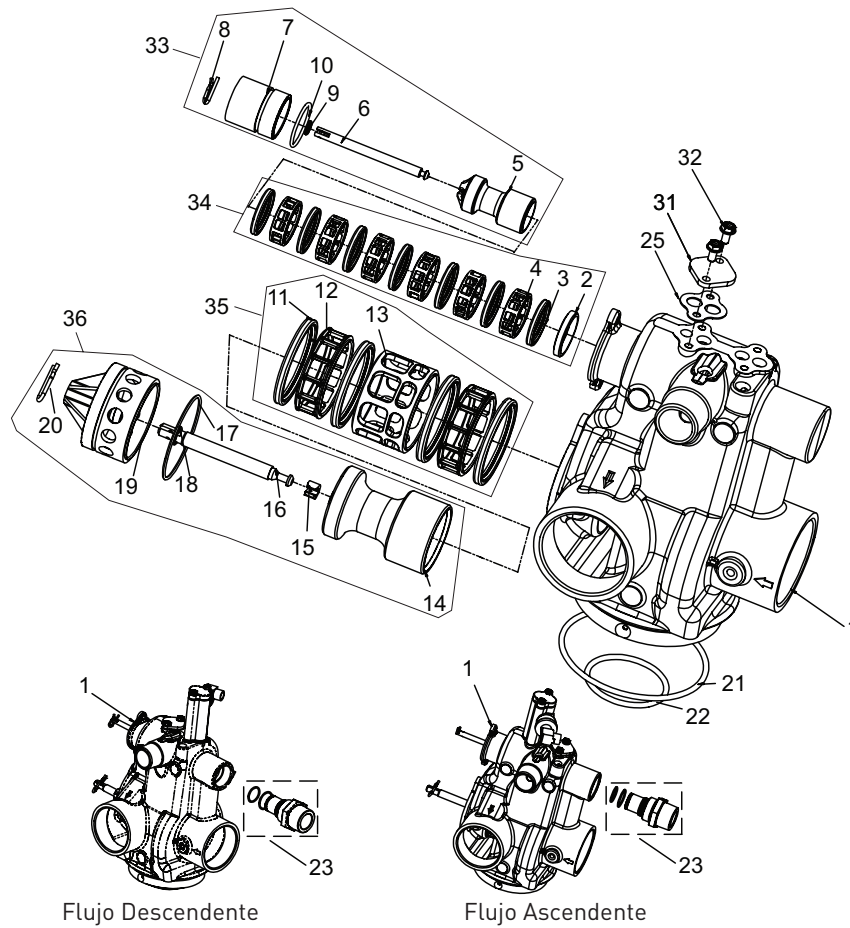
Artículo n.º	CANT.	Pieza n.º	Descripción
19.....	1.....	18727	Arandela, Resorte Curvo, 265 ID
20.....		60160-22	Ensamble de Leva de Mando, Eslabón, Ambiental, 2900 Mando Inferior
21.....		60055-53	Ensamble de Mando Inferior, 2900, 24/60, Sistema n.º 4
		60055-51	Ensamble de Mando Inferior, 2900, 120, Sistema n.º 4
		60055-52	Ensamble de Mando Inferior, 2900, 220, Sistema n.º 4
		60255-51	Ensamble de Mando Inferior, 2900, 120, Sistema n.º 5 y n.º 6, Principal/Secundario
		60056-51	Ensamble de Mando Inferior, 2900, 120, Sistema n.º 7, Principal
		60056-61	Ensamble de Mando Inferior, 2900, 120, Sistema n.º 7, Secundario
22.....		*	Ensamblaje del Cabezal de Potencia Inferior 2900

No se Muestra:

1.....	14044	Amarre, Cable, HeyCo VNT n.º 4-18
1.....	43062	Grasa, Lubriplate, 630-2
	60320-11	Kit de Interruptor, Mando Inferior 2900, Inclusión de Segundo Interruptor
	60320-08	Kit de Interruptor, 2900 Mando Inferior, Inclusión de Tercer Interruptor

*Llame a su distribuidor para obtener el Número de Pieza.

ENSAMBLAJE DE LA VÁLVULA DE CONTROL



61500-2900 Rev. F

Artículo n.º	CANT.	Pieza n.º	Descripción	Artículo n.º	CANT.	Pieza n.º	Descripción
1.....	1.....	41428-01.....	Cuerpo de la Válvula, 2900, Mecanizado, NPT EE. UU. Canilla	41428-09.....	Cuerpo de la Válvula, 2900, Mecanizado, NPT, EE. UU. Canilla, ADAPT Blando, Top Coll
.....	41428-09.....	Cuerpo de la Válvula, 2900, Mecanizado, con Adaptador para Agua Blanda	41428-09NP.....	Cuerpo de la Válvula, 2900, Mecanizado, NPT, NP, EE. UU. Canilla, ADAPT Blando, Top Coll
.....	41428-01NP.....	Cuerpo de la Válvula, 2900, Mecanizado, NPT, NP, EE. UU. Canilla, Top Coll	41428-11.....	Cuerpo de la Válvula, 2900, NPT, EE. UU. Canilla, Canilla Auxiliar, SFT ADPT, Top Coll
.....	41428-03.....	Cuerpo de la Válvula, 2900, Mecanizado, NPT, EE. UU. Canilla, Canilla Auxiliar, Top Coll	41428-13.....	Cuerpo de la Válvula, 2900, MECANIZADO, NPT, EE. UU. Canilla, SVO, ADAPT Blando, Top Coll
.....	41428-03NP.....	Cuerpo de la Válvula, 2900, Mecanizado, NPT, NP, EE. UU. Canilla, Canilla Auxiliar, Top Coll	41428-15.....	Cuerpo de la Válvula, 2900, MECANIZADO, NPT, EE. UU. Canilla, SVO, ADAPT. BLANDO, AX TP Superior
.....	41428-05.....	Cuerpo de la Válvula, 2900, NPT, EE. UU. Canilla, SVO, Top Coll	41428-21.....	Cuerpo de la Válvula, 2900, MECANIZADO, BSP, Llave Métrica, Top Coll
.....	41428-07.....	Cuerpo de la Válvula, 2900, Mecanizado, NPT, EE. UU. Canilla, Canilla Auxiliar, SVO, Top Coll	41428-21NP.....	Cuerpo de la Válvula, 2900, MECANIZADO, BSP, NP, Llave Métrica, Top Coll

ENSAMBLAJE DE LA VÁLVULA DE CONTROL *CONTINUACIÓN*

Artículo n.º	CANT.	Pieza n.º	Descripción	Artículo n.º	CANT.	Pieza n.º	Descripción
2.....	1.....	10757	Espaciador, Terminal	25.....	2.....	19925	Junta, Cuerpo del Inyector, 1700
	 10757B.....	Espaciador, Terminal, Latón, Agua Caliente	31.....	1.....	11893	Tapa, Inyector, Acero Inoxidable
3.....	7.....	10545	Sello, Pistón	32.....	2.....	15137	Tornillo, Arandela Hexagonal Mecanizada, 10 – 24 x 3/8
	 10545-01.....	Sello, Pistón, Viton	33.....		61540	Ensamble del Pistón, 2900S Flujo Descendente, Superior
	 10545-02.....	Sello, Pistón, Silicona		 61540-01.....	Ensamble del Pistón, 2900S Flujo Descendente, Superior, Agua Caliente
4.....	6.....	11451	Espaciador, 12 Orificios		 61545	Ensamble del Pistón, 2900S, Flujo Ascendente, Superior
	 16589	Espaciador, Agua Caliente		 61545-01.....	Ensamble del Pistón, 2900S, Flujo Ascendente, Superior, Agua Caliente
5.....	1.....	14451	Pistón, 2750		 61530	Kit de Espaciador y Sello, 2900, Superior
	 19454*	Pistón, 2750, Flujo Ascendente		 61530-01.....	Kit de Espaciador y Sello, 2900, Superior, Agua Caliente
6.....	1.....	41424	Vástago, Pistón, 2900, Superior		 61530-02.....	Kit de Espaciador y Sello, 2900S, Superior, VITON, Resistente a Productos Químicos
7.....	1.....	41131	Tapón, Terminal	35.....		60128	Kit de Espaciador y Sello, 2900, Inferior
	1.....	10212	Tapón, Terminal, 1500/2750, Latón		 60128-01.....	Kit de Espaciador y Sello, 2900, Inferior, Agua Caliente
8.....	1.....	10909	Rosa, Eslabón		 60128-10.....	Kit de Espaciador y Sello, 2900, Inferior, Silicona
9.....	1.....	10209	Anillo Cuádruple, -10	36.....		61550	Ensamble del Pistón, 2900S, DAD, Inferior
10.....	1.....	40078	Junta Tórica, 28 mm x 2 mm		 61550-03.....	Ensamble del Pistón, 2900S, DAD, Inferior, Agua Caliente
	 10234-01.....	Junta Tórica, -024, Agua Caliente		 61555	Ensamble del Pistón, 2900S, SDAD, Inferior
11.....	4.....	11720	Sello, Pistón, 2900/3150		 61555-03.....	Ensamble del Pistón, 2900S, SDAD, Inferior, Agua Caliente
	 10545-02.....	Sello, Pistón, Silicona	No se Muestra:	 60366-00.....	DLFC, 1 pulgada F x 3/4 pulgada, NPT, Sin Botón
12.....	2.....	10369	Espaciador, 2 pulgadas, 2900/3150		 60366-06.....	DLFC, 1 pulgada F x 3/4 pulgada F, NPT, 0,6 gpm
	 14241-01.....	Espaciador, Agua Caliente		 60366-08.....	DLFC, 1 pulgada F x 3/4 pulgada F, NPT, 0,8 gpm
13.....	1.....	14753	Espaciador, 2900		 60366-10.....	DLFC, 1 pulgada F x 3/4 pulgada F, NPT, 1,0 gpm
	 16589	Espaciador, Agua Caliente		 60366-12.....	DLFC, 1 pulgada F x 3/4 pulgada F, NPT, 1,2 gpm
14.....	1.....	14757	Pistón, DAD		 60366-13.....	DLFC, 1 pulgada F x 3/4 pulgada F, NPT, 1,3 gpm
	 14752	Pistón, 2900, SDAD		 60366-15.....	DLFC, 1 pulgada F x 3/4 pulgada F, NPT, 1,5 gpm
15.....	1.....	14818	Anillo, Vástago del Pistón, Seguro a Presión		 60366-17.....	DLFC, 1 pulgada F x 3/4 pulgada F, NPT, 1,7 gpm
16.....	1.....	14758	Vástago, Pistón, 2900		 60366-20.....	DLFC, 1 pulgada F x 3/4 pulgada F, NPT, 2,0 gpm
17.....	1.....	14922	Junta Tórica, -035, Pistón		 60366-24.....	DLFC, 1 pulgada F x 3/4 pulgada F, NPT, 2,4 gpm
18.....	1.....	14926	Anillo Cuádruple, -012				
19.....	1.....	14754-00.....	Ensamble del Tapón Terminal, 2900				
	 14754-01.....	Tapón, Terminal, Blanco, Mecanizado				
	 14754-10.....	Ensamblaje del Tapón Terminal, 2900/2930, SDAD				
	 19276-01.....	Ensamblaje del Tapón Terminal, 2900S, Latón, Agua Caliente				
	 41427-01.....	Tapón, Terminal, 2900S, Inferior, Blanco				
	 41427-11.....	Tapón, Terminal, 2900S, Inferior, Negro				
20.....	1.....	14813	Clavija, Resorte, Biela				
21.....	1.....	13575	Junta Tórica, -240				
	 15210	Junta Tórica, -343, Tanque Fijo				
22.....	1.....	13577	Junta Tórica, -226				
23.....	1.....	61525	Kit de Adaptador para Agua Blanda, 2900S				

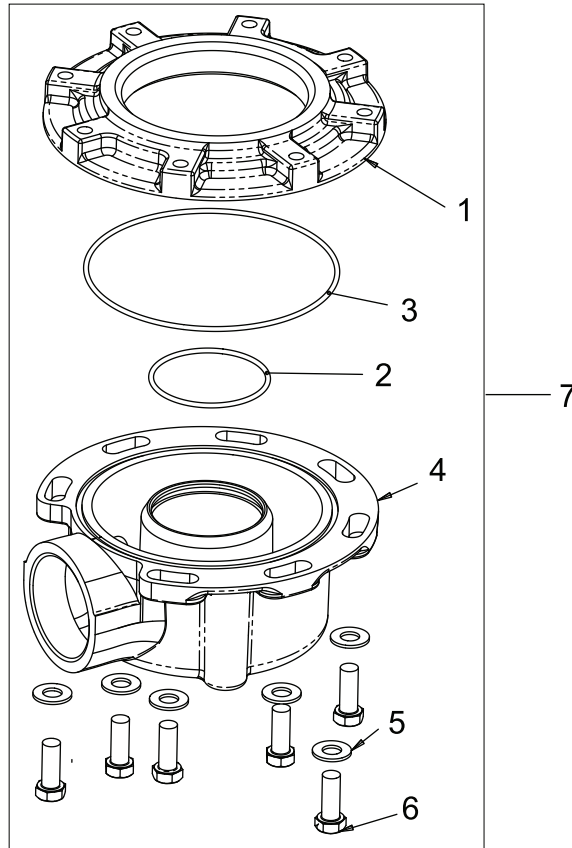
ENSAMBLAJE DE LA VÁLVULA DE CONTROL *CONTINUACIÓN*

Artículo n.º	CANT.	Pieza n.º	Descripción
.....		60366-30.....	DLFC, 1 pulgada F x 3/4 pulgada F, NPT, 3,0 gpm
.....		60366-35.....	DLFC, 1 pulgada F x 3/4 pulgada F, NPT, 3,5 gpm
.....		60366-40.....	DLFC, 1 pulgada F x 3/4 pulgada F, NPT, 4,0 gpm
.....		60366-45.....	DLFC, 1 pulgada F x 3/4 pulgada F, NPT, 4,5 gpm
.....		60366-50.....	DLFC, 1 pulgada F x 3/4 pulgada F, NPT, 5,0 gpm
.....		60366-60.....	DLFC, 1 pulgada F x 3/4 pulgada F, NPT, 6,0 gpm
.....		60366-70.....	DLFC, 1 pulgada F x 3/4 pulgada F, NPT, 7,0 gpm
.....		60708-00.....	DLFC, 1 pulgada F x 3/4 pulgada, NPT, Sin Botón
.....		60708-8,0.....	DLFC, 1 pulgada F x 3/4 pulgada F, NPT, 8,0 gpm
.....		60708-9,0.....	DLFC, 1 pulgada F x 3/4 pulgada F, NPT, 9,0 gpm
.....		60708-10.....	DLFC, 1 pulgada F x 3/4 pulgada F, NPT, 10,0 gpm
.....		60708-12.....	DLFC, 1 pulgada F x 3/4 pulgada F, NPT, 12,0 gpm
.....		60708-15.....	DLFC, 1 pulgada F x 3/4 pulgada F, NPT, 15,0 gpm
.....		60708-20.....	DLFC, 1 pulgada F x 3/4 pulgada F, NPT, 20,0 gpm
.....		60708-25.....	DLFC, 1 pulgada F x 3/4 pulgada F, NPT, 25,0 gpm
.....		60721-00.....	DLFC, 1 pulgada F x 1 pulgada F, NPT, Sin Botón
.....		60721-06.....	DLFC, 1 pulgada F x 1 pulgada F, NPT, 0,06 gpm
.....		60721-08.....	DLFC, 1 pulgada F x 1 pulgada F, NPT, 0,08 gpm
.....		60721-10.....	DLFC, 1 pulgada F x 1 pulgada F, NPT, 1,0 gpm

Artículo n.º	CANT.	Pieza n.º	Descripción
.....		60721-12.....	DLFC, 1 pulgada F x 1 pulgada F, NPT, 1,2 gpm
.....		60721-13.....	DLFC, 1 pulgada F x 1 pulgada F, NPT, 1,3 gpm
.....		60721-15.....	DLFC, 1 pulgada F x 1 pulgada F, NPT, 1,5 gpm
.....		60721-00.....	DLFC, 1 pulgada F x 1 pulgada F, NPTF, Sin Botón
.....		60721-17.....	DLFC, 1 pulgada F x 1 pulgada F, NPTF, 1,7 gpm
.....		60721-20.....	DLFC, 1 pulgada F x 1 pulgada F, NPTF, 2,0 gpm
.....		60721-24.....	DLFC, 1 pulgada F x 1 pulgada F, NPTF, 2,4 gpm
.....		60721-30.....	DLFC, 1 pulgada F x 1 pulgada F, NPTF, 3,0 gpm
.....		60721-35.....	DLFC, 1 pulgada F x 1 pulgada F, NPTF, 3,5 gpm
.....		60721-40.....	DLFC, 1 pulgada F x 1 pulgada F, NPTF, 4,0 gpm
.....		60721-45.....	DLFC, 1 pulgada F x 1 pulgada F, NPTF, 4,5 gpm
.....		60721-50.....	DLFC, 1 pulgada F x 1 pulgada F, NPTF, 5,0 gpm
.....		60721-60.....	DLFC, 1 pulgada F x 1 pulgada F, NPTF, 6,0 gpm
.....		60721-70.....	DLFC, 1 pulgada F x 1 pulgada F, NPTF, 7,0 gpm
.....		60702-00.....	DLFC, 1 pulgada M x 1 pulgada F, NPT, Latón, Sin Botón
.....		60702-8,0.....	DLFC, 1 pulgada M x 1 pulgada F, NPT, 8,0 gpm
.....		60702-9,0.....	DLFC, 1 pulgada M x 1 pulgada F, NPT, 9,0 gpm
.....		60702-10.....	DLFC, 1 pulgada M x 1 pulgada F, NPT, 10 gpm
.....		60702-12.....	DLFC, 1 pulgada M x 1 pulgada F, NPT, 12 gpm
.....		60702-15.....	DLFC, 1 pulgada M x 1 pulgada F, NPT, 15 gpm
.....		60702-20.....	DLFC, 1 pulgada M x 1 pulgada F, NPT, 20 gpm
.....		60702-25.....	DLFC, 1 pulgada M x 1 pulgada F, NPT, 25 gpm
.....		13640.....	Control de Flujo, Dole, 30 gpm
.....		60711-35.....	DLFC, 2 pulgadas NPT, 35 gpm

*Flujo Ascendente Únicamente

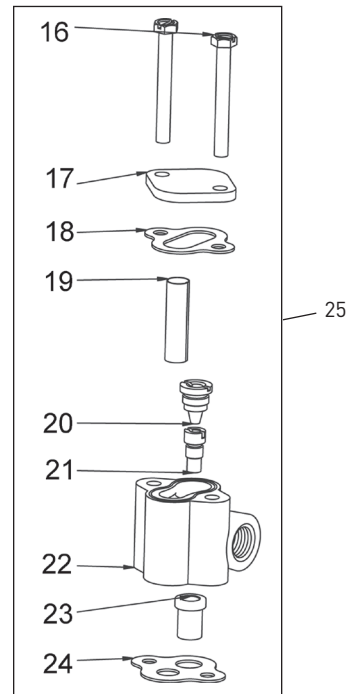
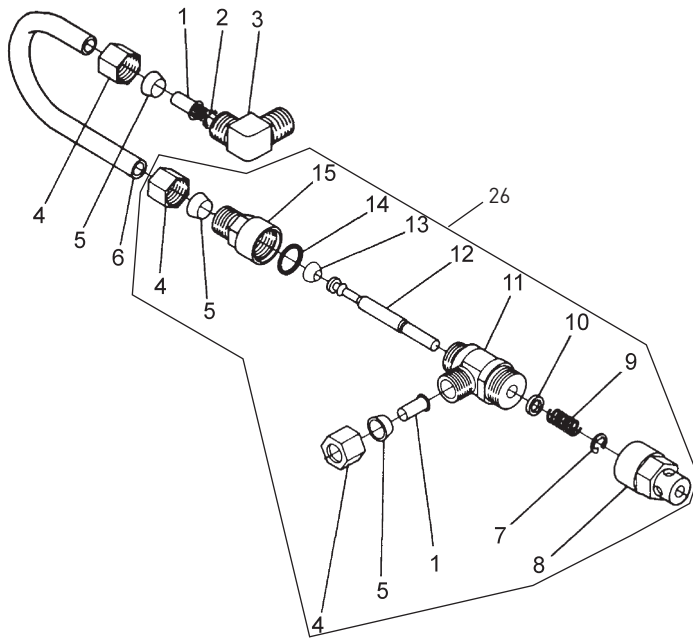
ADAPTADOR DE MONTAJE LATERAL DE LA VÁLVULA DE CONTROL



61415 Rev. B

Artículo n.º	CANT.	Pieza n.º	Descripción
1.....1.....		40316	Adaptador, Montaje Lateral
2.....1.....		40372	Junta Tórica - 142
3.....1.....		40368	Junta Tórica - 160, Montaje Lateral, Brida
4.....1.....		40310	Base, 2850/2900/3930, Giratoria
5.....7.....		40375	Arandela, Plana, 3/8, Tipo A, N-SERS
6.....7.....		19768	Tornillo, Cabeza Hexagonal, 3/8 - 16 x 1, Tapa 18-8
7.....1.....		61415	Ensamble de Engranajes, Montaje Lateral 2850/2900/2930
		61415NP	Ensamble de Engranajes, Montaje Lateral, N/P 2850/2900/2930
		61415-20	Ensamble de Engranajes, Montaje Lateral, BSP/ MTC 2850/2900/2930
		61415-20NP	Ensamble de Engranajes, Montaje Lateral, BSP/ NP 2850/2900/2930

SISTEMA DE SALMUERA SERIE 1600



60029 Rev. C

Artículo n.º	CANT.	Pieza n.º	Descripción
1	2	10332	Accesorio, Injerto, 3/8
2	1	12767	Pantalla, Salmuera
3	1	10328	Accesorio, Codo, 90 Grados 1/4 PT x Tubo 3/8
4	3	10329	Accesorio, Tubo, Tuerca 3/8, Latón
5	3	10330	Accesorio, Manguito, Celcon 3/8
6	1	16508	Tubo, Salmuera, 1600, PVC
	1	16508-01	Tubo, Válvula de Salmuera, 2850/2900
	1	12774	Tubo, Válvula de Salmuera, 1500
	1	40027	Tubo, Válvula de Salmuera, 2510
	1	15221	Tubo, Válvula de Salmuera, 2750/2900
	1	42184	Tubo, Válvula de Salmuera, 2850
	1	41683*	Tubo, Válvula de Salmuera, UF, 1600/1650
7	1	10250	Anillo, Retención
8	1	11749	Guía, Vástago de Válvula de Salmuera
9	1	10249	Resorte, Válvula de Salmuera
10	1	12550	Anillo Cuádruple, -009
11	1	12748	Ensamble de Cuerpo de la Válvula de Salmuera, 1600 con Anillo Cuádruple

Artículo n.º	CANT.	Pieza n.º	Descripción
12	1	12552-02	Vástago de la Válvula de Salmuera, 1600, con Asiento
13	1	12626	Asiento, Válvula de Salmuera
14	1	11982	Junta Tórica, -016
15	1	60020-25	BLFC, 0,25 gpm, 1600
	1	60020-50	BLFC, 0,50 gpm, 1600
	1	60020-100	BLFC, 1,0 gpm, 1600
16	2	10692	Tornillo, Cabeza Hexagonal Ranurada, 10 - 24 x 18-8 Acero Inoxidable
17	1	11893	Tapa, Inyector, SS
18	1	10229	Junta, Tapa de Inyector, 1600
19	1	10227	Pantalla, Inyector
20	1	10913-000	Boquilla, Inyector, N.º 000, Marrón
		10913-00	Boquilla, Inyector, N.º 00, Violeta
		10913-0	Boquilla, Inyector, N.º 0, Rojo
		10913-1	Boquilla, Inyector, N.º 1, Blanco
		10913-2	Boquilla, Inyector, N.º 2, Azul
		10913-3	Boquilla, Inyector, N.º 3, Amarillo
		10913-4	Boquilla, Inyector, N.º 4, Verde
		12973-0	Boquilla, Inyector, N.º 0, PVC, Gris
		12973-1	Boquilla, Inyector, N.º 1, PVC, Gris
		12973-2	Boquilla, Inyector, N.º 2, PVC, Gris

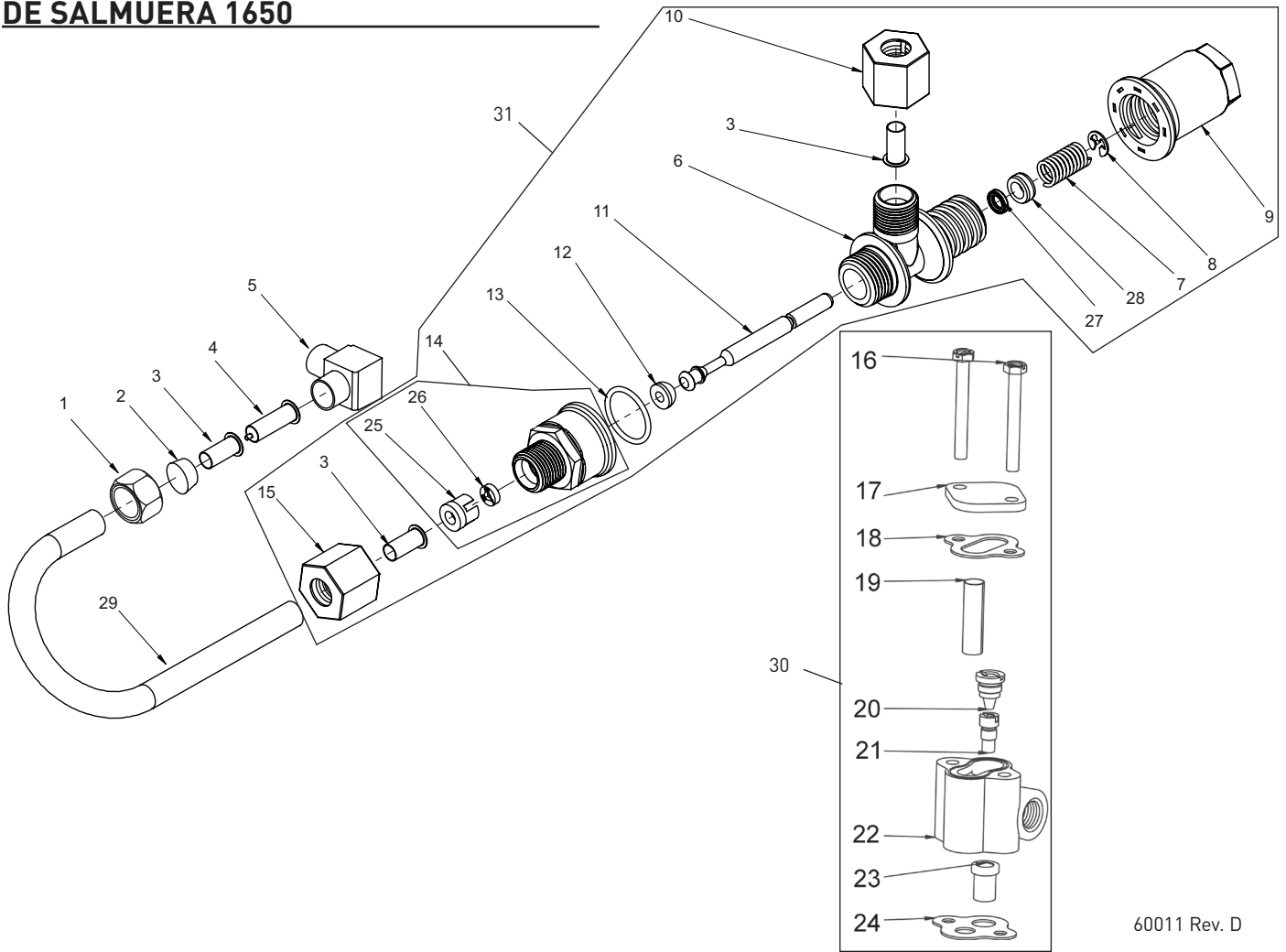
SISTEMA DE SALMUERA

SERIE 1600 CONTINUACIÓN

Artículo n.º	CANT.	Pieza n.º	Descripción	Artículo n.º	CANT.	Pieza n.º	Descripción
		12973-3	Boquilla, Inyector, N.º 3, PVC, Gris	25		60480-01	Ensamble del Inyector, 1600, n.º 1, Plástico
		12973-4	Boquilla, Inyector, N.º 4, PVC, Gris			60480-02	Ensamble del Inyector, 1600, n.º 2, Plástico
		10225-0	Boquilla, Inyector, n.º 0, Acero Inoxidable			60480-03	Ensamble del Inyector, 1600, n.º 3, Plástico
		10225-1	Boquilla, Inyector, n.º 1, Acero Inoxidable			60480-04	Ensamble del Inyector, 1600, n.º 4, Plástico
		10225-2	Boquilla, Inyector, n.º 2, Acero Inoxidable			60481-21	Ensamble del Inyector, 1600, n.º 1, S.S. Latón
		10225-3	Boquilla, Inyector, n.º 3, Acero Inoxidable			60481-22	Ensamble del Inyector, 1600, n.º 2, S.S. Latón
		10225-4	Boquilla, Inyector, n.º 4, Acero Inoxidable			60481-23	Ensamble del Inyector, 1600, n.º 3, S.S. Latón
21	1	10914-000	Cuello, Inyector, N.º 000, Marrón			60080-11	Ensamble del Inyector, 1600, n.º 1, PVC
		10914-00	Cuello, Inyector, N.º 00, Violeta			60080-12	Ensamble del Inyector, 1600, n.º 2, PVC
		10914-0	Cuello, Inyector, N.º 0, Rojo			60080-14	Ensamble del Inyector, 1600, n.º 4, PVC
		10914-1	Cuello, Inyector, N.º 1, Blanco			60485-003	Ensamble del Inyector, 2900/1600, Flujo Ascendente, n.º 0, con Tapa Reg., 20 psi
		10914-2	Cuello, Inyector, N.º 2, Azul			60485-012	Ensamble del Inyector, 2900/1600, Flujo Ascendente, n.º 1, con Tapa Reg., 20 psi
		10914-3	Cuello, Inyector, N.º 3, Amarillo			60485-022	Ensamble del Inyector, 2900/1600, Flujo Ascendente, n.º 2, con Tapa Reg., 20 psi
		10914-4	Cuello, Inyector, N.º 4, Verde			60485-032	Ensamble del Inyector, 2900/1600, Flujo Ascendente, n.º 3, con Tapa Reg., 20 psi
		12974-0	Cuello, Inyector, n.º 0, PVC, Gris			60485-043	Ensamble del Inyector, 2900/1600, Flujo Ascendente, n.º 4, con Tapa Reg., 20 psi
		12974-1	Cuello, Inyector, n.º 1, PVC, Gris	26		60029-010	Válvula de Salmuera, 1600, 0,25 gpm
		12974-2	Cuello, Inyector, n.º 2, PVC, Gris			60029-020	Válvula de Salmuera, 1600, 0,50 gpm
		12974-3	Cuello, Inyector, n.º 3, PVC, Gris			60029-030	Válvula de Salmuera, 1600, 1,0 gpm
		12974-4	Cuello, Inyector, n.º 4, PVC, Gris				
		10226-0	Cuello, Inyector, n.º 0, Acero Inoxidable				
		10226-1	Cuello, Inyector, n.º 1, Acero Inoxidable				
		10226-2	Cuello, Inyector, n.º 2, Acero Inoxidable				
		10226-3	Cuello, Inyector, n.º 3, Acero Inoxidable				
		10226-4	Cuello, Inyector, n.º 4, Acero Inoxidable				
22	1	17776	Cuerpo, Inyector, 1600				
	1	17776-02*	Cuerpo, Inyector, 1600 Flujo Ascendente				
23	1	16221	Disipador, Aire				
24	1	14805	Junta, Cuerpo del Inyector, 1600/1700				

*Flujo Ascendente Únicamente

ENSAMBLAJE DE SISTEMA DE SALMUERA 1650



60011 Rev. D

Artículo n.º	CANT.	Pieza n.º	Descripción
1.....	1.....	10329	Accesorio, Tubo, Tuerca 3/8, Latón
2.....	1.....	10330	Accesorio, Manguito, Celcon 3/8
3.....	3.....	10332	Accesorio, Injerto, 3/8
4.....	1.....	12767	Pantalla, Salmuera
5.....	1.....	10328	Accesorio, Codo, 90 Grados 1/4 NPT x 3/8T
6.....	1.....	17884	Ensamble del Cuerpo de la Válvula de Salmuera, 1650
7.....	1.....	10249	Resorte, Válvula de Salmuera
8.....	1.....	10250	Anillo, Retención
9.....	1.....	17906	Guía, Vástago de Válvula de Salmuera
10.....	1.....	19625	Ensamble de Tuerca, 3/8 pulgadas, Plástico
11.....	1.....	12552-02	Vástago de la Válvula de Salmuera, 1600
12.....	1.....	12626	Asiento, Válvula de Salmuera
13.....	1.....	16924	Junta Tórica, -018

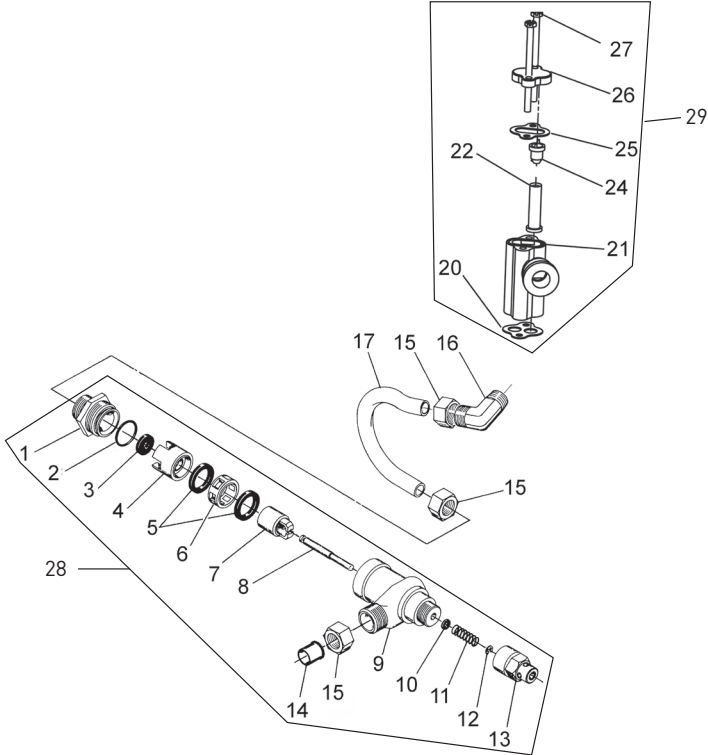
Artículo n.º	CANT.	Pieza n.º	Descripción
14.....	1.....	60010-25	BLFC, 1650, 0,25 gpm, Plástico (incluye artículos 25 y 26)
	1.....	60010-50	BLFC, 1650, 0,50 gpm, Plástico
	1.....	60010-100	BLFC, 1650, 1,0 gpm, Plástico
15.....	1.....	19625	Ensamble de Tuerca, 3/8 pulgadas, Plástico
16.....	2.....	10692	Tornillo, Cabeza Hexagonal Ranurada, 10 - 24 x 18-8 Acero Inoxidable
17.....	1.....	11893	Tapa, Inyector, Acero Inoxidable
18.....	1.....	10229	Junta, Tapa de Inyector, 1600
19.....	1.....	10227	Pantalla, Inyector
20.....	1.....	10913-000	Boquilla, Inyector, N.º 000, Marrón
		10913-00	Boquilla, Inyector, N.º 00, Violeta
		10913-0	Boquilla, Inyector, N.º 0, Rojo
		10913-1	Boquilla, Inyector, N.º 1, Blanco
		10913-2	Boquilla, Inyector, N.º 2, Azul
		10913-3	Boquilla, Inyector, N.º 3, Amarillo
		10913-4	Boquilla, Inyector, N.º 4, Verde
		12973-0	Boquilla, Inyector, N.º 0, PVC, Gris

ENSAMBLAJE DEL SISTEMA DE SALMUERA 1650 *CONTINUACIÓN*

Artículo n.º	CANT.	Pieza n.º	Descripción	Artículo n.º	CANT.	Pieza n.º	Descripción
		12973-1	Boquilla, Inyector, N.º 1, PVC, Gris	1		12097	Arandela, Control de Flujo, 1,0 gpm
		12973-2	Boquilla, Inyector, N.º 2, PVC, Gris	27	1	12550	Anillo Cuádruple -009
		12973-3	Boquilla, Inyector, N.º 3, PVC, Gris	1		12550-01	Anillo Cuádruple -009 560CD
		12973-4	Boquilla, Inyector, N.º 4, PVC, Gris	28	1	17908	Manga, Vástago de la Válvula de Salmuera
		10225-0	Boquilla, Inyector, n.º 0, Acero Inoxidable	29	1	16508-01	Tubo, Válvula de Salmuera, 2850/1600
		10225-1	Boquilla, Inyector, n.º 1, Acero Inoxidable	1		40027	Tubo, Válvula de Salmuera, 2510
		10225-2	Boquilla, Inyector, n.º 2, Acero Inoxidable	1		42184	Tubo, Válvula de Salmuera, 2850
		10225-3	Boquilla, Inyector, n.º 3, Acero Inoxidable	1		12774	Tubo, Válvula de Salmuera, 1500
		10225-4	Boquilla, Inyector, n.º 4, Acero Inoxidable	1		15221	Tubo, Válvula de Salmuera, 2750
21	1	10914-000	Cuello, Inyector, N.º 000, Marrón	1		41683*	Tubo, Válvula de Salmuera, UF, 1600/1650
		10914-00	Cuello, Inyector, N.º 00, Violeta	30		60480-01	Ensamble del Inyector, 1600, n.º 1, Plástico
		10914-0	Cuello, Inyector, N.º 0, Rojo			60480-02	Ensamble del Inyector, 1600, n.º 2, Plástico
		10914-1	Cuello, Inyector, N.º 1, Blanco			60480-03	Ensamble del Inyector, 1600, n.º 3, Plástico
		10914-2	Cuello, Inyector, N.º 2, Azul			60480-04	Ensamble del Inyector, 1600, n.º 4, Plástico
		10914-3	Cuello, Inyector, N.º 3, Amarillo			60481-21	Ensamble del Inyector, 1600, n.º 1, S.S. Latón
		10914-4	Cuello, Inyector, N.º 4, Verde			60481-22	Ensamble del Inyector, 1600, n.º 2, S.S. Latón
		12974-0	Cuello, Inyector, n.º 0, PVC, Gris			60481-23	Ensamble del Inyector, 1600, n.º 3, S.S. Latón
		12974-1	Cuello, Inyector, n.º 1, PVC, Gris			60080-11	Ensamble del Inyector, 1600, n.º 1, PVC
		12974-2	Cuello, Inyector, n.º 2, PVC, Gris			60080-12	Ensamble del Inyector, 1600, n.º 2, PVC
		12974-3	Cuello, Inyector, n.º 3, PVC, Gris			60080-14	Ensamble del Inyector, 1600, n.º 4, PVC
		12974-4	Cuello, Inyector, n.º 4, PVC, Gris			60485-003	Ensamble del Inyector, 2900/1600, Flujo Ascendente, n.º 0, con Tapa Reg., 20 psi
		10226-0	Cuello, Inyector, n.º 0, Acero Inoxidable			60485-012	Ensamble del Inyector, 2900/1600, Flujo Ascendente, n.º 1, con Tapa Reg., 20 psi
		10226-1	Cuello, Inyector, n.º 1, Acero Inoxidable			60485-022	Ensamble del Inyector, 2900/1600, Flujo Ascendente, n.º 2, con Tapa Reg., 20 psi
		10226-2	Cuello, Inyector, n.º 2, Acero Inoxidable			60485-032	Ensamble del Inyector, 2900/1600, Flujo Ascendente, n.º 3, con Tapa Reg., 20 psi
		10226-3	Cuello, Inyector, n.º 3, Acero Inoxidable			60485-043	Ensamble del Inyector, 2900/1600, Flujo Ascendente, n.º 4, con Tapa Reg., 20 psi
		10226-4	Cuello, Inyector, n.º 4, Acero Inoxidable				
22	1	17776	Cuerpo, Inyector, 1600	31		60011-010	Válvula de Salmuera, 1650, 0,25 gpm
	1	17776-02*	Cuerpo, Inyector, 1600 Flujo Ascendente			60011-020	Válvula de Salmuera, 1650, 0,50 gpm
23	1	16221	Disipador, Aire			60011-030	Válvula de Salmuera, 1650, 1,0 gpm
24	1	14805	Junta, Cuerpo del Inyector, 1600/1700				
25	1	12098	Retenedor, Control de Flujo				
26	1	12095	Arandela, Control de Flujo, 0,50 gpm				
	1	12094	Arandela, Control de Flujo, 0,25 gpm				

*Flujo Ascendente Únicamente

ENSAMBLAJE DEL SISTEMA DE SALMUERA 1700



60034 Rev. D

ENSAMBLAJE DEL SISTEMA DE SALMUERA 1700 *CONTINUACIÓN*

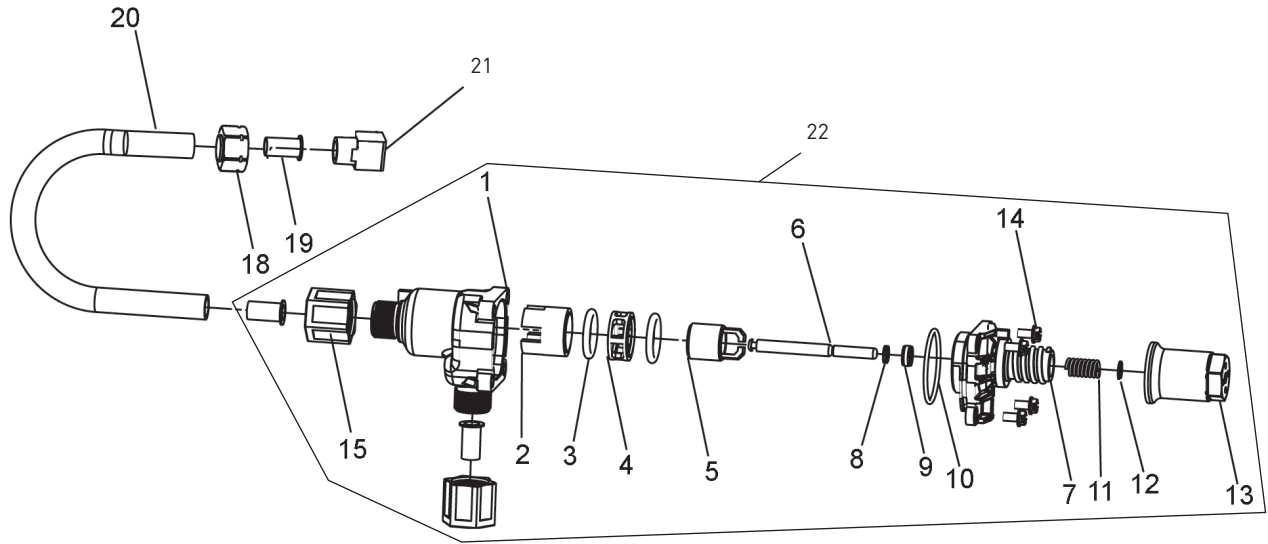
Artículo n.º	CANT.	Pieza n.º	Descripción
1.....	1.....	14792	Tapón, Extremo, Válvula de Salmuera
2.....	1.....	13201	Anillo Cuádruple, -020
3.....	1.....	12085	Arandela, Flujo, 1,2 GPM
	1.....	12086	Arandela, Flujo, 1,5 gpm
	1.....	12087	Arandela, Flujo, 2,0 GMP
	1.....	12088	Arandela, Flujo, 2,4 GMP
	1.....	12089	Arandela, Flujo, 3,0 GMP
	1.....	12090	Arandela, Flujo, 3,5 GMP
	1.....	12091	Arandela, Flujo, 4,0 GPM
	1.....	12092	Arandela, Flujo, 5,0 GPM
4.....	1.....	14785	Retenedor, Control de Flujo
5.....	3.....	14811	Junta Tórica, -210, 560CD, Salmuera
6.....	1.....	14798	Espaciador, 1700, Salmuera
7.....	1.....	14795	Pistón, Válvula de Salmuera
8.....	1.....	14797	Vástago de la Válvula de Salmuera
9.....	1.....	14790	Cuerpo de la Válvula de Salmuera
10.....	1.....	12550	Anillo Cuádruple, -009
11.....	1.....	15310	Resorte, Válvula de Salmuera
12.....	1.....	10250	Anillo de Sujeción
13.....	1.....	15517	Guía, Vástago
14.....	1.....	15415	Accesorio, Injerto, 1/2 pulgada, Tubo
15.....	3.....	15414	Tuerca, 2900, c/Manga
16.....	1.....	15413	Accesorio, Codo, Macho, 1/2T x 3/8 NPT
17.....	1.....	15416	Tubo, Salmuera, 2900/2750
	1.....	16460	Tubo, Salmuera, 2850/2900
	1.....	41447*	Tubo, Salmuera, 2900, U/F
	1.....	42183	Tubo, Salmuera, 1700, 2850
20.....	1.....	14805	Junta, Cuerpo del Inyector, 1600/1700
21.....	1.....	17777	Cuerpo, Inyector, 1700
	1.....	17777-02*	Cuerpo, Inyector, 1700 U/F
22.....	1.....	14802-03c	Cuello, Inyector, n.º 3c, Amarillo
		14802-04c	Cuello, Inyector, n.º 4c, Verde
		14802-05c	Cuello, Inyector, n.º 5c, Blanco
		14802-06c	Cuello, Inyector, n.º 6c, Rojo
24.....		14801-03c	Boquilla, Inyector, n.º 3c, Amarillo
		14801-04c	Boquilla, Inyector, n.º 4c, Verde
		14801-05c	Boquilla, Inyector, n.º 5c, Blanco
		14801-06c	Boquilla, Inyector, n.º 6c, Rojo
25.....	1.....	10229	Junta, Tapa de Inyector, 1600

Artículo n.º	CANT.	Pieza n.º	Descripción
26.....	1.....	11893	Tapa, Inyector, Acero Inoxidable
	1.....	10228	Tapa, Inyector
27.....	2.....	14804	Tornillo, Cabeza Hexagonal Mecanizada, 10 - 24 x 2-3/4 18-8 Acero Inoxidable
28.....	1.....	60034-00	Válvula de Salmuera, 1700, En Blanco
		60034-10	Válvula de Salmuera, 1700, 1,0 gpm
		60034-12	Válvula de Salmuera, 1700, 1,2 gpm
		60034-15	Válvula de Salmuera, 1700, 1,5 gpm
		60034-20	Válvula de Salmuera, 1700, 2,0 gpm
		60034-24	Válvula de Salmuera, 1700, 2,4 gpm
		60034-30	Válvula de Salmuera, 1700, 3,0 gpm
		60034-40	Válvula de Salmuera, 1700, 4,0 gpm
		60034-50	Válvula de Salmuera, 1700, 5,0 gpm
29.....	1.....	60381-03	Ensamble del Inyector, 1700, n.º 3c, Completo
		60381-04	Ensamble del Inyector, 1700, n.º 4c, Completo
		60381-05	Ensamble del Inyector, 1700, n.º 5c, Completo
		60381-06	Ensamble del Inyector, 1700, n.º 6c, Completo
No se Muestra:			
	1.....	16974	Accesorio, Plástico, Hembra, 3/4 x 3/4 Deslizamiento
	1.....	17996	Disipador, Aire, Inyector

*Flujo Ascendente Únicamente

NOTA: El artículo número 26 (11893) se usa en los inyectores de tamaño 2 hasta 5C. El número de pieza 10228 se usa en los inyectores de tamaño 6C.

ENSAMBLAJE DEL SISTEMA DE SALMUERA 1710



60604 Rev. F

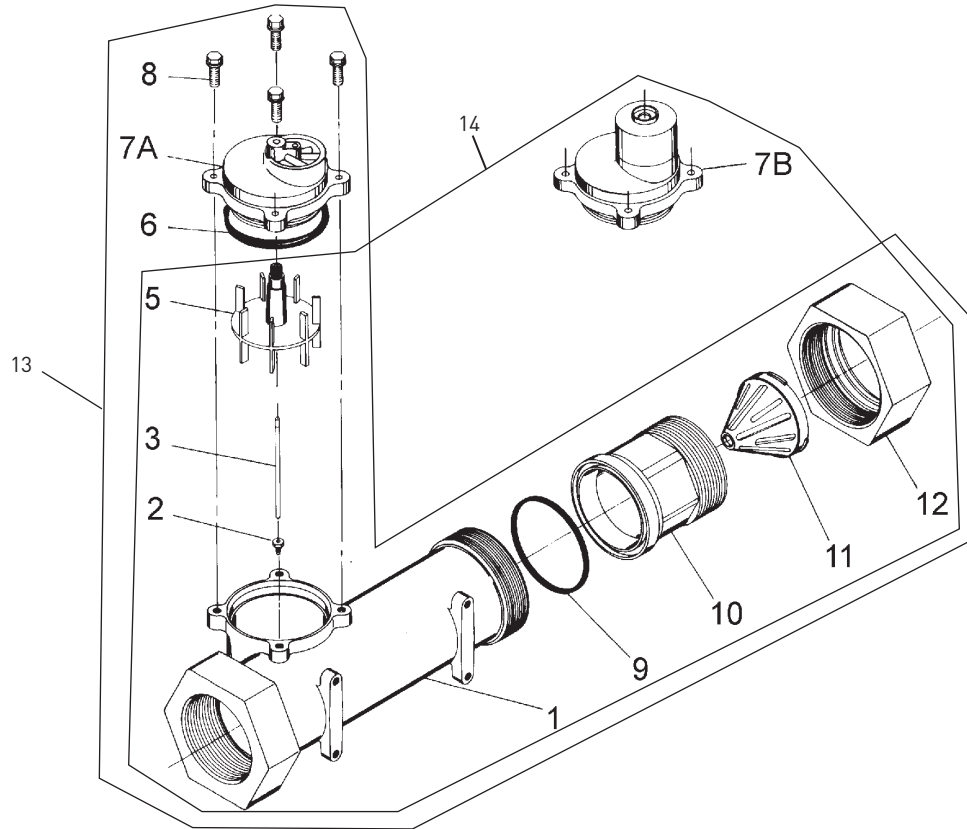
Artículo n.º	CANT.	Pieza n.º	Descripción
1.....	1.....	41202	Válvula de Salmuera, 1700, Plástico, Parte Superior
2.....	1.....	14785-01	Retenedor, Control de Flujo
3.....	1.....	14811	Junta Tórica, -210, 560CD, Salmuera
4.....	1.....	14798	Espaciador, 1700, Salmuera
5.....	1.....	14795	Pistón, Válvula de Salmuera
6.....	1.....	41203	Vástago, Salmuera, 1710, Plástico, 2900
7.....	1.....	41201	Válvula de Salmuera, 1700, Plástico, Parte Inferior
8.....	5.....	17908	Manga, Vástago de la Válvula de Salmuera
9.....	1.....	12550	Anillo Cuádruple, -009
10.....	3.....	41547	Junta Tórica, 2 mm x 35 mm
11.....	2.....	15310	Resorte, Válvula de Salmuera
12.....	2.....	10250	Anillo, Retención
13.....	1.....	17906	Guía, Vástago de Válvula de Salmuera
14.....	2.....	14202-01	Tornillo, Arandela Hexagonal Mecanizado, 8-32 x 5/16
15.....	2.....	41056	Ensamblaje de Tuerca, 1/2 pulgadas, Plástico
18.....	1.....	15414	Tuerca, 2900, c/Manga
19.....	1.....	15415	Accesorio, Injerto, 1/2 pulgada, Tubo
20.....	1.....	16460	Tubo, Salmuera, 2850, 2900
	1.....	42183	Tubo, Salmuera, 1700/2850
	1.....	15416	Tubo, Salmuera, 2900/2750
	1.....	41447*	Tubo, Salmuera, 2900, U/F

Artículo n.º	CANT.	Pieza n.º	Descripción
21.....	1.....	15413	Accesorio, Codo, Macho, 1/2T x 3/8 NPT
22.....		60605-00	Válvula de Salmuera, 1710, 2750, En Blanco
		60605-10	Válvula de Salmuera, 1710, 2750, 1 gpm
		60605-12	Válvula de Salmuera, 1710, 2750, 1,2 gpm
		60605-15	Válvula de Salmuera, 1710, 2750, 1,5 gpm
		60605-20	Válvula de Salmuera, 1710, 2750, 2,0 gpm
		60605-24	Válvula de Salmuera, 1710, 2750, 2,4 gpm
		60605-30	Válvula de Salmuera, 1710, 2750, 3,0 gpm
		60605-40	Válvula de Salmuera, 1710, 2750, 4,0 gpm
		60605-50	Válvula de Salmuera, 1710, 2750, 5,0 gpm

No se Muestra.

1.....	19151	Arandela, Flujo, 1,0 gpm
1.....	17996	Disipador, Aire, Inyector
1.....	414193-00	Etiqueta, En Blanco, BLFC, 1710

ENSAMBLAJE DE MEDIDOR DE LATÓN DE 2 PULGADAS

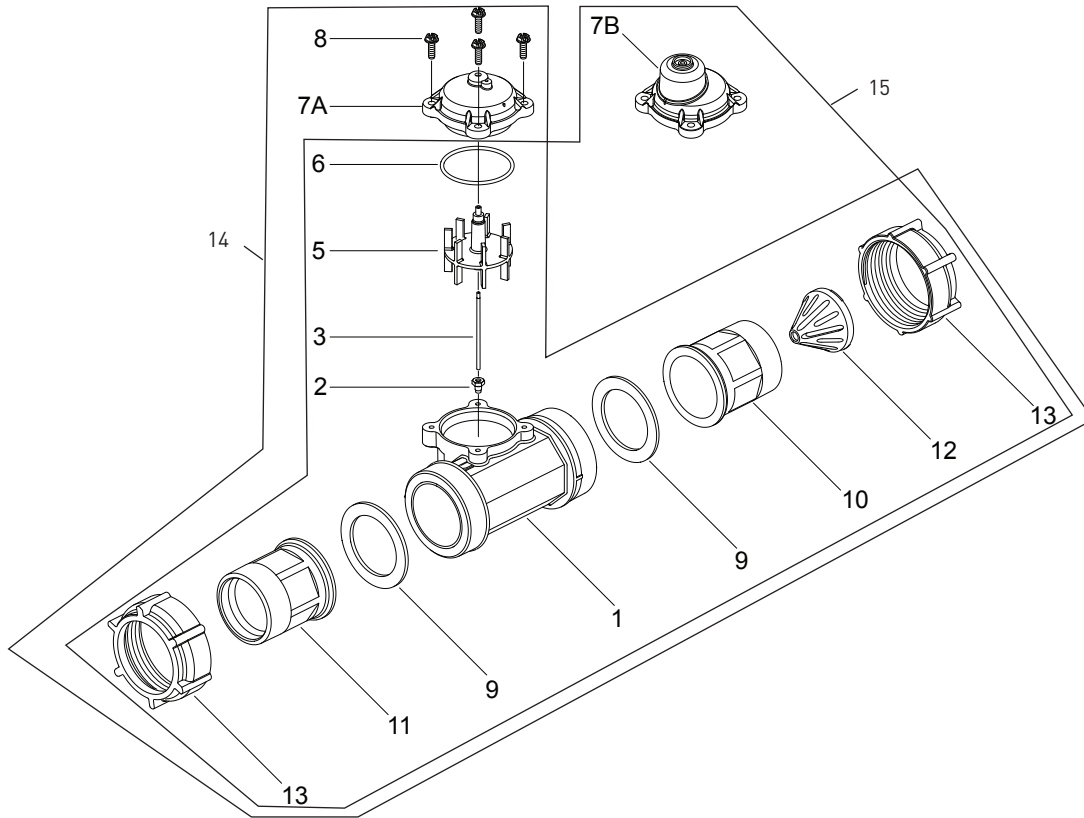


60393 Rev. E

Artículo n.º	CANT.	Pieza n.º	Descripción
1.....	1.....	14456.....	Cuerpo, Medidor, 2 pulgadas
		14456-20.....	Cuerpo, Medidor, 2 pulgadas, BSP, Métrico
2.....	1.....	15532.....	Asiento, Eje del Impulsor, Hexagonal
3.....	1.....	15432.....	Eje
5.....	1.....	15374.....	Ensamble del Impulsor, Medidor de 2 pulgadas
6.....	1.....	13847.....	Junta Tórica, -137, Estándar/560CD, Medidor
7A.....	1.....	14038.....	Ensamblaje de Tapa del Medidor, Estándar, Plástico
7B.....	1.....	15150.....	Ensamblaje de Tapa del Medidor, 3/4 pulgadas a 2 pulgadas, Ext Plástico, Pdl
8.....	4.....	12112.....	Tornillo, Cabeza Hexagonal, Máquina 10-24 x 1/2 18-8 Acero Inoxidable
		15886.....	Tornillo, Cabeza Hexagonal, M5 x 12 SS, Métrico
9.....	1.....	14679.....	Junta Tórica, -227, Medidor
10.....	1.....	14568.....	Accesorio, Boquilla, 2 pulgadas
		14568-10.....	Accesorio, Boquilla, 2 pulgadas, BSP, Latón

Artículo n.º	CANT.	Pieza n.º	Descripción
11.....	1.....	14680.....	Enderezador de Flujo
12.....	1.....	14569.....	Tuerca, Medidor 2900
13.....			Ensamble del Medidor, 2 pulgadas Alineado, NPT, STD, Latón, Rueda de Paletas
			Ensamble del Medidor, 2 pulgadas Alineado, BSP, STD, Latón, Rueda de Paletas
14.....			Ensamble del Medidor, 2 pulgadas Alineado, NPT, EXT, Latón, Rueda de Paletas
			Ensamble del Medidor, 2 pulgadas Alineado, BSP, EXT, Latón, Rueda de Paletas
No se Muestra.			
		61439.....	Manguito del Medidor c/ Juntas Tóricas, 1-1/2 pulgada

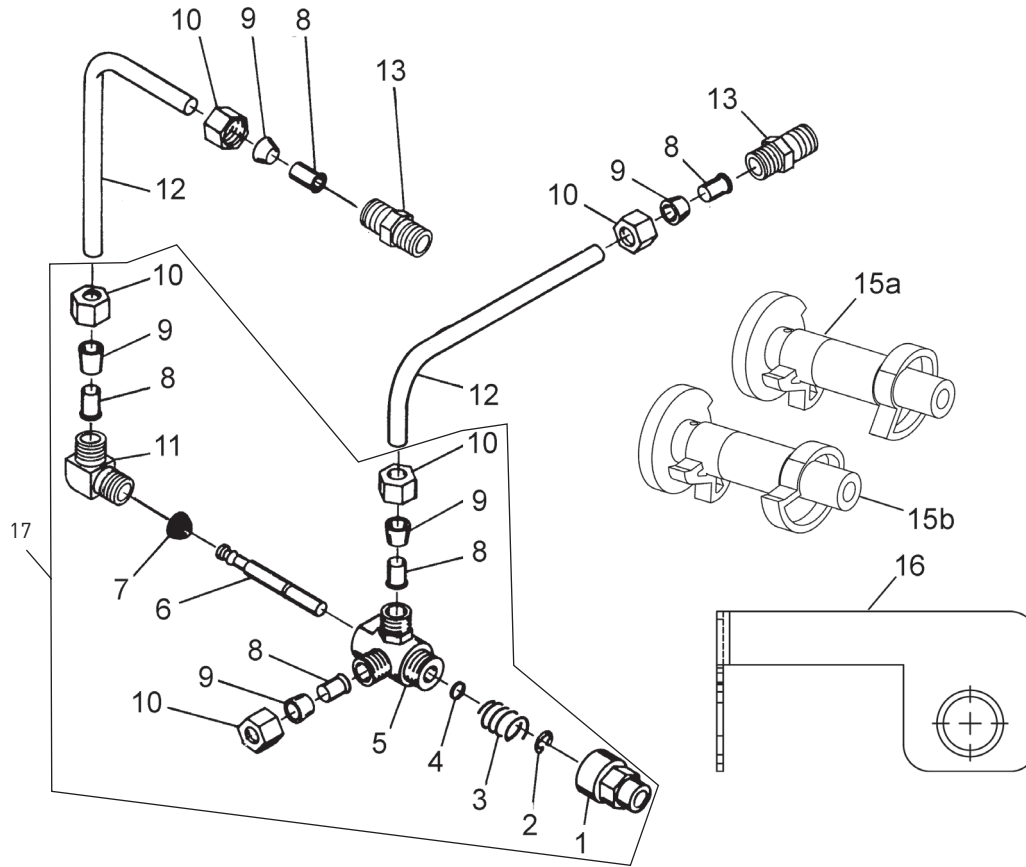
ENSAMBLAJE DEL MEDIDOR PLÁSTICO DE 2 PULGADAS



60621 Rev. D

Artículo n.º	CANT.	Pieza n.º	Descripción	Artículo n.º	CANT.	Pieza n.º	Descripción
1	1	17689	Cuerpo, Medidor, 2 pulgadas Plástico Con Asiento del Eje del Impulsor	13	2	17988	Tuerca, 2 pulgadas, Medidor
2	1	15532	Asiento, Eje del Impulsor, Hexagonal	14		60620	Ensamble del Medidor, 2 pulgadas, Alineado, NPT, STD, Plástico con Racores Plásticos, Rueda de Palas
3	1	15432	Eje, Impulsor, Acero Inoxidable			60620-01	Ensamble del Medidor, 2 pulgadas, Alineado, NPT, STD, Plástico con Racores de Latón, Rueda de Palas
5	1	15374	Ensamble del Impulsor, Medidor de 2 pulgadas			60620-10	Ensamble del Medidor, 2 pulgadas, Alineado, BSP, STD, Plástico, Racores Plásticos, Rueda de Palas
6	1	13847	Junta Tórica, -137, Estándar/560CD, Medidor			60620-11	Ensamble del Medidor, 2 pulgadas, Alineado, BSP, STD, Plástico, Racores de Latón, Rueda de Palas
7A	1	14038	Ensamblaje de la Tapa del Medidor	15		60621	Ensamble del Medidor, 2 pulgadas, Alineado, NPT, EXT, Plástico con Racores Plásticos, Rueda de Palas
7B		15150	Ensamblaje de la Tapa del Medidor, EXT.			60621-01	Ensamble del Medidor, 2 pulgadas, Alineado, NPT, EXT, Plástico con Racores de Latón, Rueda de Palas
8	4	12473	Tornillo, Arandela Hexagonal, 10-24 x 5/8 18-8 Acero Inoxidable			60621-10	Ensamble del Medidor, 2 pulgadas, Alineado, BSP, EXT, Plástico, Racores Plásticos, Rueda de Palas
9	2	40666	Sello, Superficie, 2 pulgadas, Medidor Plástico			60621-11	Ensamble del Medidor, 2 pulgadas, Alineado, BSP, EXT, Plástico, Racores de Latón, Rueda de Palas
10A	1	17987-001	Accesorio, Boquilla, 2 pulgadas, Plástico, NPT, Mecanizado, Enderezador de Flujo				
10B	1	17987-101	Accesorio, Boquilla, 2 pulgadas, Plástico, BSP, Mecanizado, Enderezador de Flujo				
11A	1	17987-000	Accesorio, Boquilla, 2 pulgadas, Plástico, NPT				
11B	1	17987-100	Accesorio, Boquilla, 2 pulgadas, Plástico, BSP				
12	1	14680	Enderezador de Flujo				

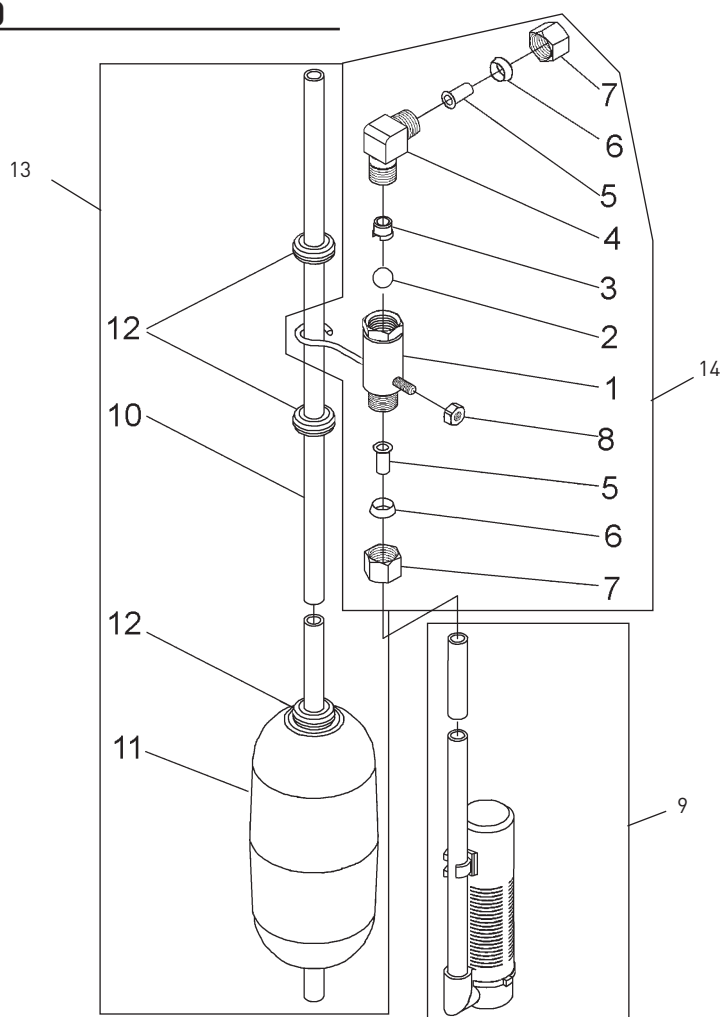
OPERADOR DE LA VÁLVULA DE SERVICIO 1600 (ESTILO NUEVO)



60150 Rev. A

Artículo n.º	CANT.	Pieza n.º	Descripción	Artículo n.º	CANT.	Pieza n.º	Descripción
1	1	11749	Guía, Vástago de Válvula de Salmuera	13	1	16730	Accesorio, Macho, 1/4 x 1
2	1	10250	Anillo, Retención	14	2	15415	Racor, Injerto, Tubo de 1/2 pulgada
3	1	10249	Resorte, Válvula de Salmuera	15a	1	12472	Ensamblaje de Leva, Tri-Stack, Después de RR
4	1	12550	Anillo Cuádruple, -009	15b	1	15770	Ensamblaje de Leva, Tri-Stack Especial, Después de Llenado de Salmuera
5	2	10785	Ensamble de Cuerpo SVO, Válvulas de Latón	16	1	12114	Soporte, Motor Fuera de Borda, Revestido
6	1	12552	Vástago de la Válvula de Salmuera, 1600	17	1	60150-01	Ensamblaje del Operador de la Válvula de Servicio, 1600, Estilo Nuevo, Artículo n.º 1-11
7	1	12626	Asiento, Válvula de Salmuera				
8	5	10332	Accesorio, Inserto, 3/8 pulgada				
9	5	10330	Accesorio, Manga, 3/8 pulgada Celcon				
10	5	10329	Accesorio, Tubo, Tuerca 3/8, Latón				
11	1	10328	Accesorio, Codo, 90 Grados 1/4 NPT x 3/8 Tubo				
12	2	12897	Tubo, Accesorio, 3/8 x 9 3/4				

VÁLVULA DE SEGURIDAD DE SALMUERA 2300

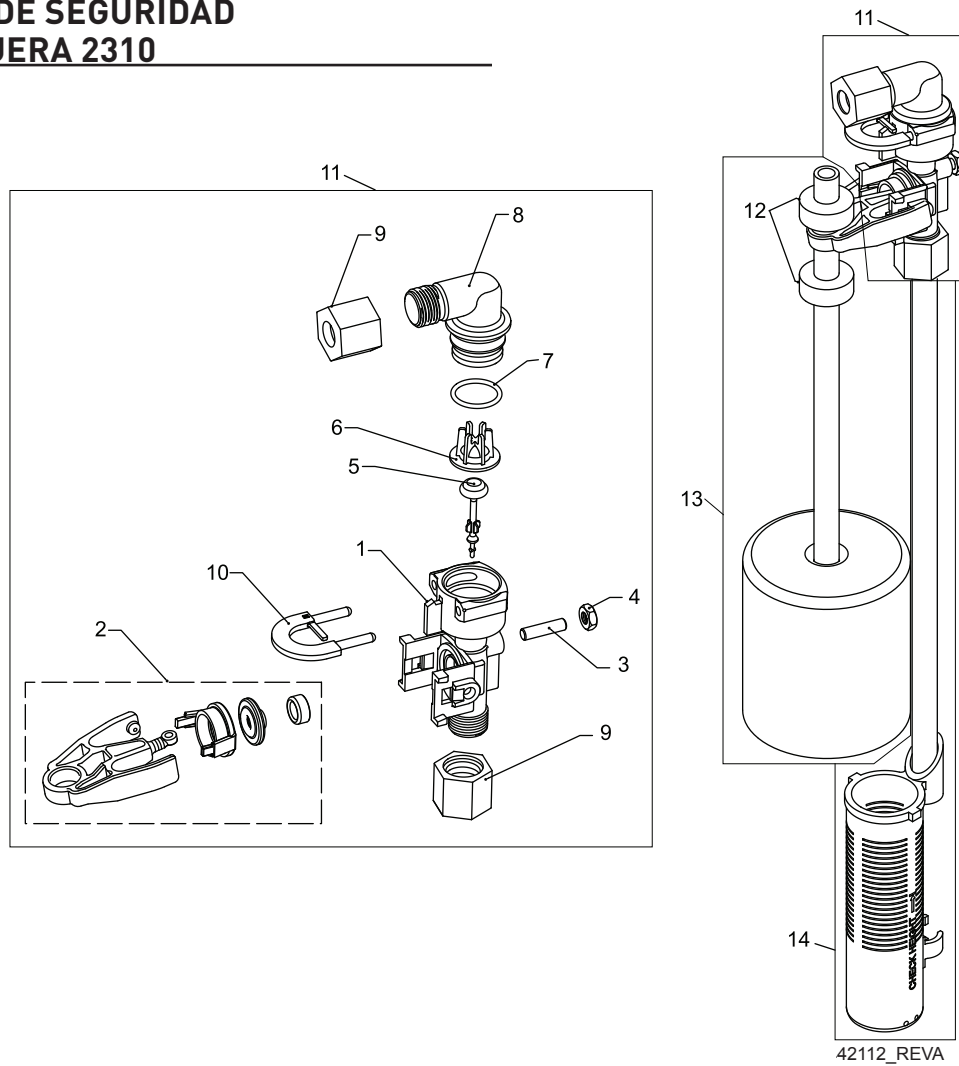


60027 Rev. D

Artículo n.º	CANT.	Pieza n.º	Descripción
1	1	60027-00	Válvula de Seguridad de Salmuera, 2300, Menos Codo
2	1	10138	Bola, 3/8 pulgadas, Latón
3	1	11566	Tope de Bola, Llenado Lento
4	1	10328	Accesorio, Codo, 90 Grados Tubo de 1/4 NPT x 3/8
5	1	10332	Accesorio, Injerto, 3/8
6	1	10330	Accesorio, Manguito, Celcon 3/8
7	1	10329	Accesorio, Tubo, Tuerca 3/8, Latón
8	1	10186	Tuerca, Hexagonal, 10-32
9	1	60002-10	Verificación de Aire, n.º 500, American Hydro
		60002-11,38	Verificación de Aire, n.º 500, 11,38 pulgadas de Largo
		60002-24	Verificación de Aire, n.º 500, 24 pulgadas de Largo
		60002-27	Verificación de Aire, n.º 500, 27 pulgadas de Largo
		60002-32	Verificación de Aire, n.º 500, 32 pulgadas de Largo

Artículo n.º	CANT.	Pieza n.º	Descripción
		60002-34	Verificación de Aire, n.º 500, 34 pulgadas de Largo
		60002-36	Verificación de Aire, n.º 500, 36 pulgadas de Largo
		60002-48	Verificación de Aire, n.º 500, 48 pulgadas de Largo
		60002-26,25	Verificación de Aire, n.º 500, 26,25 pulgadas de Largo
		60002-33,25	Verificación de Aire, n.º 500, 33,25 pulgadas de Largo
10	1	10149	Vástago, Flotador, 30 pulgadas
11	1	10700	Ensamble del Flotador, Blanco
12	3	10150	Arandela, 0,30 Diám.
13	1	60028-30	Ensamble del Flotador, 2300, 30 pulgadas, Blanco
14	1	60027-FFA	Válvula de Seguridad de Salmuera, 2300, Accesorio Frente al Brazo
	1	60027-FFS	Válvula de Seguridad de Salmuera, 2300, Accesorio Frente a la Perilla

VÁLVULA DE SEGURIDAD DE SALMUERA 2310

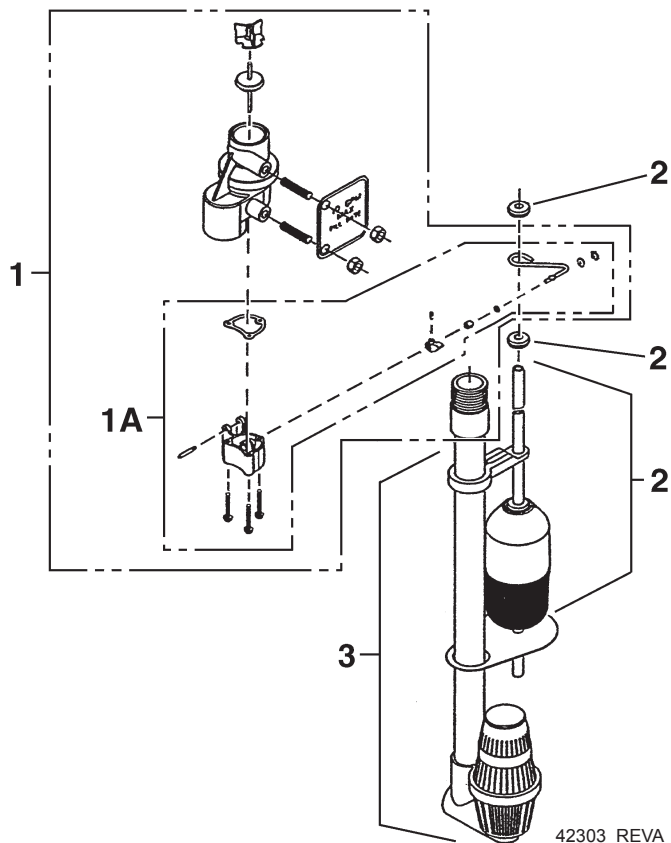


42112_REVA

Artículo n.º	CANT.	Pieza n.º	Descripción
1.....	1.....	19645.....	Cuerpo, Válvula de Seguridad de Salmuera, 2310
2.....	1.....	19803.....	Ensamble de la Válvula de Seguridad de Salmuera
3.....	1.....	19804.....	Tornillo, Cabeza Hueca, Conjunto, 10-24 x 0,75
4.....	1.....	19805.....	Tuerca, Hexagonal, 10-24, Nailon Negro
5.....	1.....	19652-01.....	Ensamble del Contrapunto, SBV c/ Junta Tórica
6.....	1.....	19649.....	Dispensador de Flujo
7.....	1.....	11183.....	Junta Tórica, -017
8.....	1.....	19647.....	Codo, Válvula de Seguridad de Salmuera
9.....	2.....	19625.....	Ensamble de la Tuerca, 3/8 pulgada, Plástico
10.....	1.....	18312.....	Retenedor, Drenaje
11.....	1.....	60014.....	Ensamble de la Válvula de Seguridad de Salmuera, 2310
12.....	2.....	10150.....	Arandela, 0,30 Diám.
13.....	1.....	60068-8,06.....	Ensamble del Flotador, 2310, c/Vástago de 8,06 pulgadas
		60068-10,5.....	Ensamble del Flotador, 2310, c/Vástago de 10,5 pulgadas
		60068-11,5.....	Ensamble del Flotador, 2310, c/Vástago de 11,5 pulgadas

Artículo n.º	CANT.	Pieza n.º	Descripción
		60068-20.....	Ensamble del Flotador, 2310, c/Vástago de 20 pulgadas
		60068-30.....	Ensamble del Flotador, 2310, c/Vástago de 30 pulgadas
14.....	1.....	60002-10.....	Verificación de Aire, n.º 500, American Hydro
		60002-11,38.....	Verificación de Aire, N.º 500, 11.38 pulgadas de Largo
		60002-24.....	Verificación de Aire, N.º 500, 24 pulgadas de Largo
		60002-27.....	Verificación de Aire, N.º 500, 27 pulgadas de Largo
		60002-32.....	Verificación de Aire, N.º 500, 32 pulgadas de Largo
		60002-34.....	Verificación de Aire, N.º 500, 34 pulgadas de largo
		60002-36.....	Verificación de Aire, N.º 500, 36 pulgadas de Largo
		60002-48.....	Verificación de Aire, N.º 500, 48 pulgadas de Largo
		60002-26,25.....	Verificación de Aire, N.º 500, 26.25 pulgadas de Largo
		60002-33,25.....	Verificación de Aire, N.º 500, 33.25 pulgadas de Largo

VÁLVULA DE SEGURIDAD DE SALMUERA 2350



42303_REVA

Artículo n.º	CANT.	Pieza n.º	Descripción
1.....	1.....	60038	Válvula de Salmuera de Seguridad , 2350
1A.....	1.....	61024	Ensamble de Accionador, 2350 Salmuera
2.....	1.....	60028-30.....	Ensamble del Flotador, 2350, 30 pulgadas, Blanco
.....	1.....	60026-30SAN.....	Ensamble del Flotador, 2350, 30 pulgadas, Agua Caliente
3.....	1.....	60009-00.....	Verificación de Aire, n.º 900, Comercial Sin Accesorios
.....	1.....	60009-01.....	Verificación de Aire, n.º 900, Comercial, Agua Caliente Menos Accesorios

No se Muestra.

.....	1.....	18603	Ensamble de Accesorios, 900 Verificación de Aire 2350
.....	1.....	18602	Ensamble de Accesorios, 900 Verificación de Aire

SUGERENCIAS GENERALES DE SERVICIO PARA EL CONTROL DEL MEDIDOR

Problema: El ablandador libera agua dura

Motivo: Se excedió la capacidad de reserva.

Corrección: Verifique los requisitos de dosificación de sal y restablezca la rueda de programas para proporcionar una reserva adicional.

Motivo: La rueda de programa no está rotando con la salida del medidor.

Corrección: Extraiga el cable de la cubierta del medidor y gírelo manualmente. La rueda de programas debe moverse sin empastarse y el embrague debe generar clics positivos cuando la rueda de programas llega a la parada de regeneración. De lo contrario, reemplace el temporizador.

Motivo: El medidor no está midiendo el flujo.

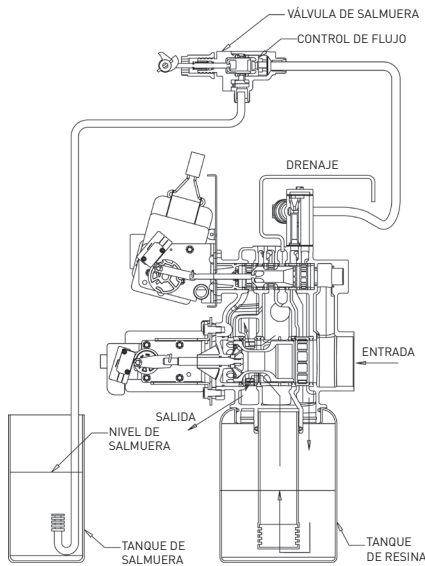
Corrección: Controle el medidor con el verificador del medidor.

RESOLUCIÓN DE PROBLEMAS

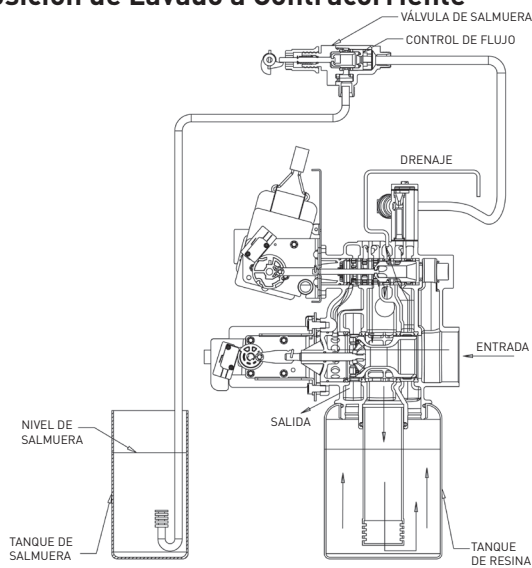
Problema	Causa	Corrección
El acondicionador de agua no puede regenerar.	Se interrumpió el servicio eléctrico de la unidad	Garantice el servicio eléctrico permanente (verifique el fusible, el enchufe, la tira de cadena o el interruptor).
	El temporizador tiene fallas.	Reemplace el temporizador.
	Falla eléctrica.	Restablezca la hora del día.
Agua dura.	La válvula de derivación está abierta.	Cierre la válvula de derivación.
	No hay sal en el tanque de salmuera.	Añada sal al tanque de salmuera y mantenga el nivel de sal por encima del nivel de agua.
	La pantalla del inyector está conectada.	Limpie la pantalla del inyector.
	Flujo de agua insuficiente hacia el tanque de salmuera.	Controle el tiempo de llenado del tanque de salmuera y limpie el control del flujo de la tubería de salmuera si estuviese conectado.
	Dureza en el tanque de agua caliente.	Se necesitan lavados repetidos del tanque de agua caliente.
	Fuga en el tubo distribuidor.	Asegúrese de que el tubo distribuidor no esté quebrado. Revise la junta tórica y el piloto del tubo.
	Fuga en la válvula interna.	Reemplace los sellos, espaciadores y/o el pistón
Se utilizó mucha sal en la unidad.	Ajuste de sal incorrecto.	Controle el uso de sal y su configuración.
	Exceso de agua en el tanque de salmuera.	Consulte "Exceso de agua en el tanque de salmuera".
Pérdida de presión de agua.	Acumulación de hierro en la tubería del acondicionador de agua.	Limpie la tubería del acondicionador de agua.
	Acumulación de hierro en el acondicionador de agua.	Limpie el control y agregue limpiador mineral al colchón de minerales. Aumente la frecuencia de regeneración.
	Entrada del control conectada debido al desprendimiento de material extraño de las tuberías por un trabajo de mantenimiento reciente realizado en el sistema de plomería.	Retire el pistón y limpie el control.
Pérdida de minerales a través de la tubería de drenaje.	Aire en el sistema de agua.	Asegúrese de que el sistema de pozos tenga un control apropiado de eliminación de aire. Verifique que el pozo se encuentre seco.
	Tamaño inadecuado del control de flujo de la tubería de drenaje.	Verifique el índice de drenaje correcto.
Presencia de hierro en el agua acondicionada.	Colchón de minerales sucio.	Verifique el lavado a contracorriente, la extracción de salmuera y el llenado del tanque de salmuera. Aumente la frecuencia de regeneración. Aumente el tiempo de lavado a contracorriente.
Exceso de agua en el tanque de salmuera.	Obstrucción en el control de flujo de la tubería de drenaje.	Limpie el control de flujo.
	Sistema inyector obstruido.	Limpie el inyector y la pantalla.
	El temporizador no completa los ciclos.	Reemplace el temporizador.
	Material extraño en la válvula de salmuera.	Reemplace el asiento de la válvula de salmuera y límpiela.
	Material extraño en el control de flujo de la tubería de salmuera.	Limpie el control de flujo de la tubería de salmuera.
El ablandador no extrae salmuera.	El control de flujo de la tubería de drenaje está obstruido.	Limpie el control de flujo de la tubería de drenaje.
	El inyector está obstruido.	Limpie el inyector.
	La pantalla del inyector está conectada.	Limpie la pantalla.
	La presión de la tubería es muy baja.	Aumente la presión de la tubería hasta 20 psi
	Fuga del control interno.	Cambie los sellos, los espaciadores y el ensamblaje del pistón.
	El adaptador de servicio no completa los ciclos.	Controle el motor de accionamiento y los interruptores.
El control trabaja constantemente.	Interruptor ajustado incorrectamente, dañado o en cortocircuito.	Determine si el interruptor o el temporizador tienen fallas y reemplácelos, o reemplace el cabezal de potencia completo.
El drenaje fluye continuamente.	La válvula no programa correctamente.	Verifique el programa del temporizador y el posicionamiento del control. Reemplace el ensamblaje del cabezal de potencia si no se posiciona de manera adecuada.
	Material extraño en el control.	Quite el ensamblaje del cabezal de potencia e inspeccione el ducto. Extraiga el material extraño y verifique el control en las diferentes posiciones de regeneración.
	Fuga del control interno.	Cambie los sellos y el ensamblaje del pistón.

DIAGRAMAS DE FLUJO DEL ACONDICIONADOR DE AGUA – FLUJO DESCENDENTE

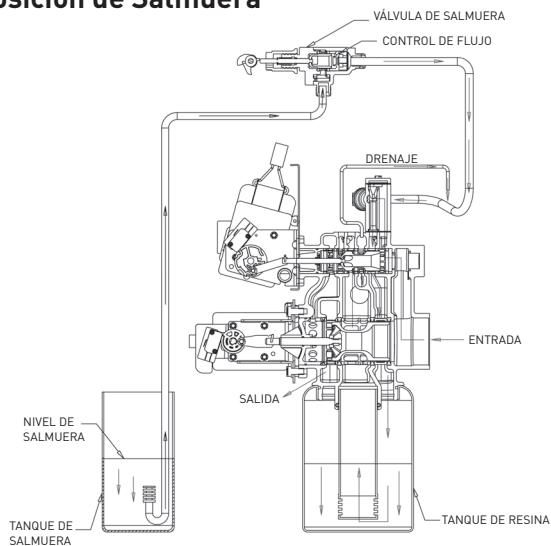
1 Posición de Servicio



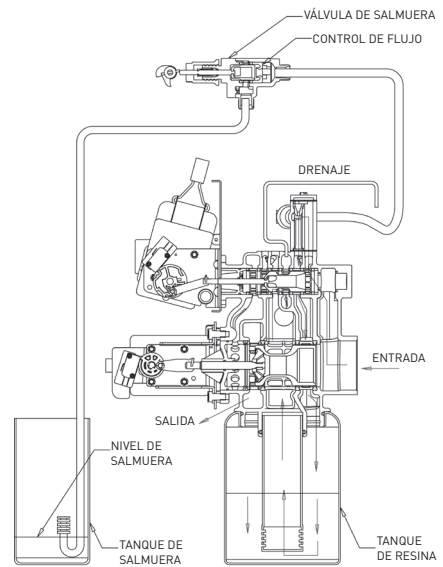
2 Posición de Lavado a Contracorriente



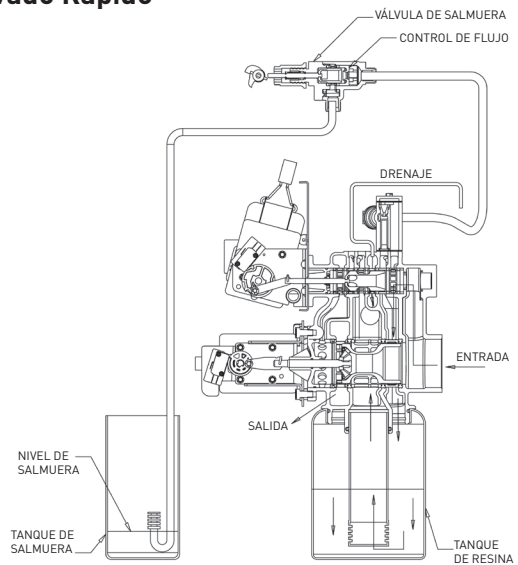
3 Posición de Salmuera



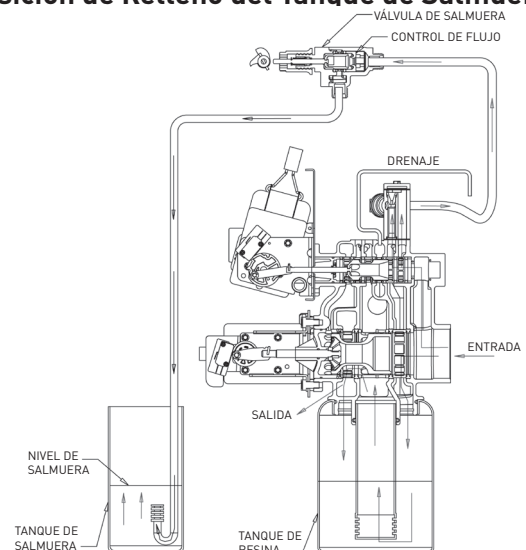
4 Posición de Lavado Lento



5 Lavado Rápido

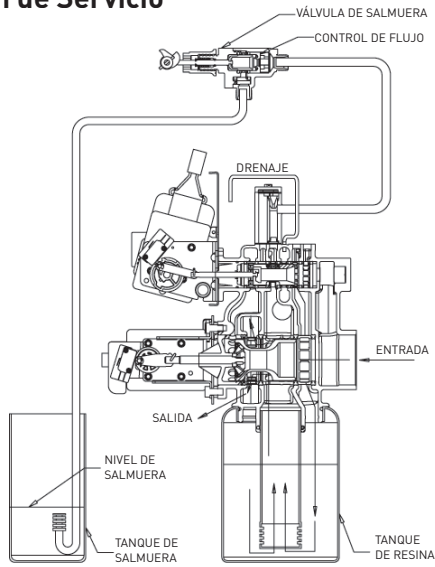


6 Posición de Relleno del Tanque de Salmuera

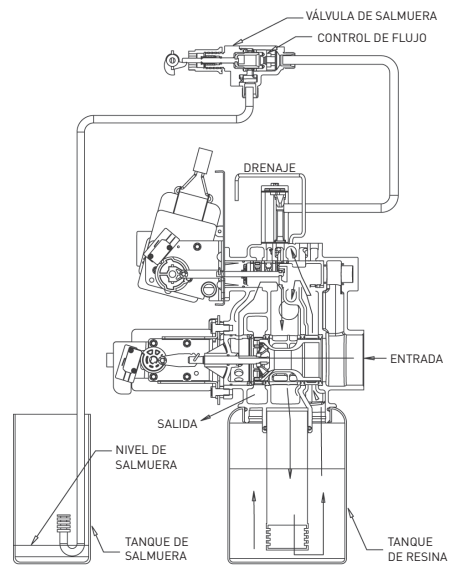


DIAGRAMAS DE FLUJO DEL ACONDICIONADOR DE AGUA - FLUJO ASCENDENTE

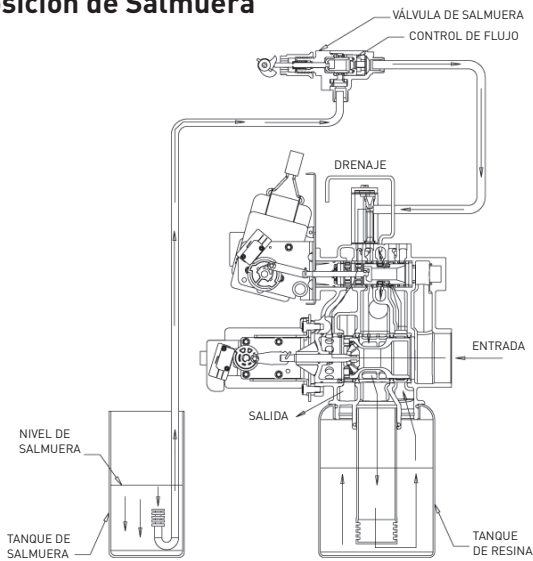
1 Posición de Servicio



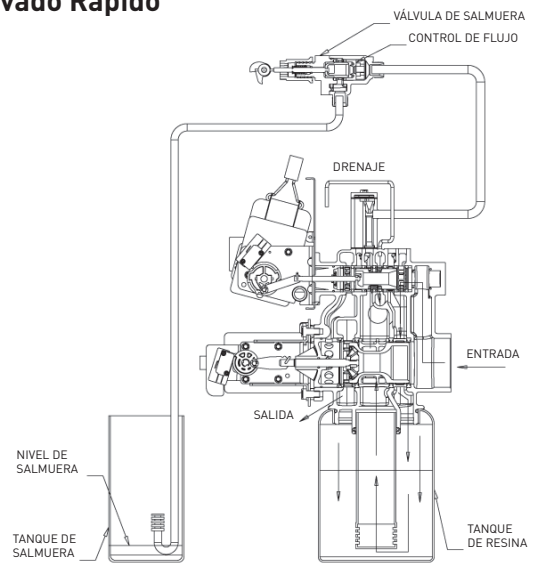
4 Posición de lavado a contracorriente



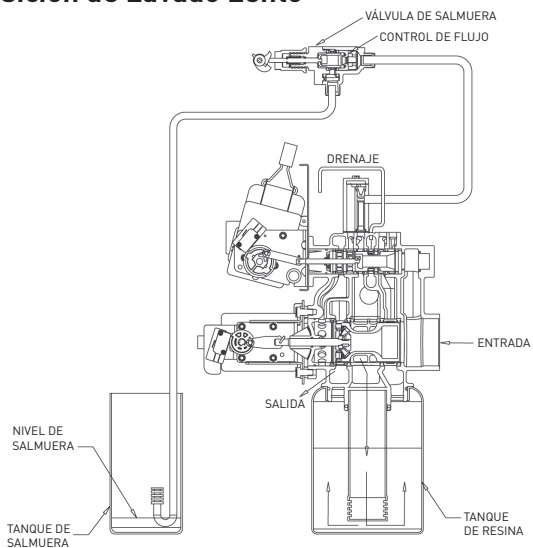
2 Posición de Salmuera



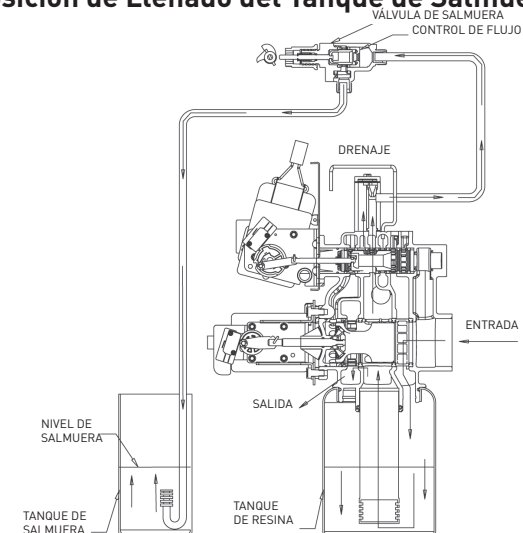
5 Lavado Rápido



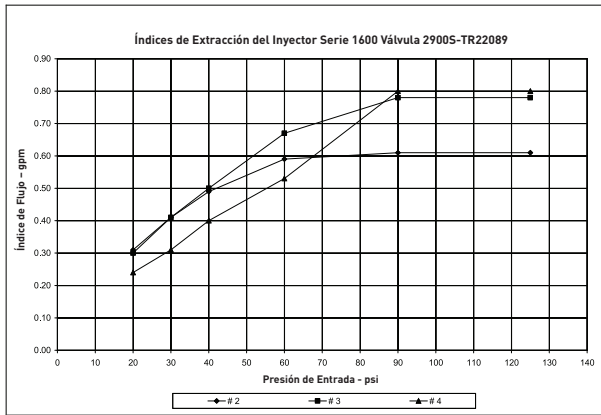
3 Posición de Lavado Lento



6 Posición de Llenado del Tanque de Salmuera

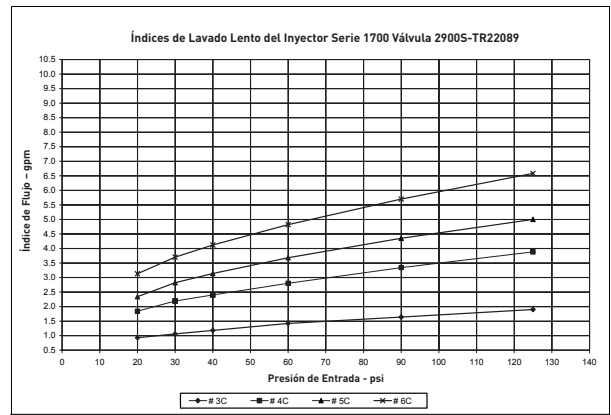


DATOS DE FLUJO E ÍNDICES DE EXTRACCIÓN DEL INYECTOR – FLUJO DESCENDENTE



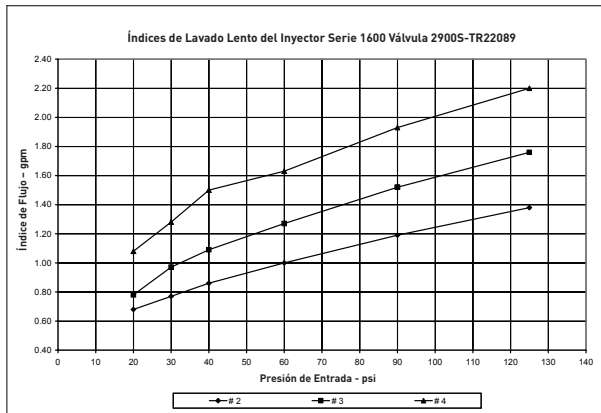
Inyectores Serie 1600	Índice de Extracción - gpm		
presión	# 2	# 3	# 4
20	0,31	0,30	0,24
30	0,41	0,41	0,31
40	0,49	0,50	0,40
60	0,59	0,67	0,53
90	0,61	0,78	0,80
125	0,61	0,78	0,80

todos los inyectores usaron la tapa de acero y el dissipador de aire



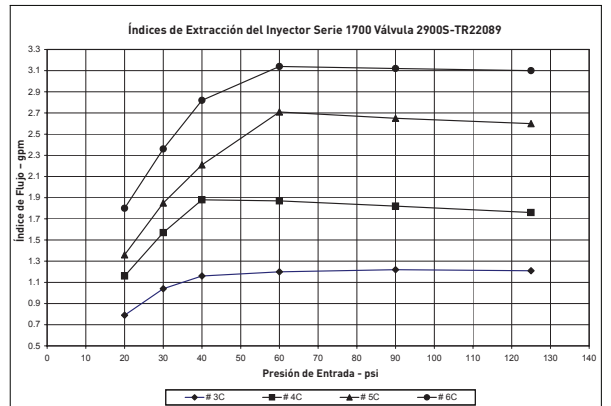
Inyectores Serie 1700	Lavado Lento - gpm			
presión	# 3C	# 4C	# 5C	# 6C
20	0,93	1,84	2,34	3,13
30	1,06	2,19	2,82	3,70
40	1,18	2,40	3,14	4,12
60	1,42	2,80	3,68	4,82
90	1,64	3,34	4,35	5,70
125	1,90	3,88	5,00	6,58

N.º 3C - tapa de acero, sin junta tórica, dissipador de aire
 N.º 4C y 5C - tapa de acero, junta tórica, dissipador de aire
 N.º 6C y 7C - tapa de acero, junta tórica, dissipador de aire



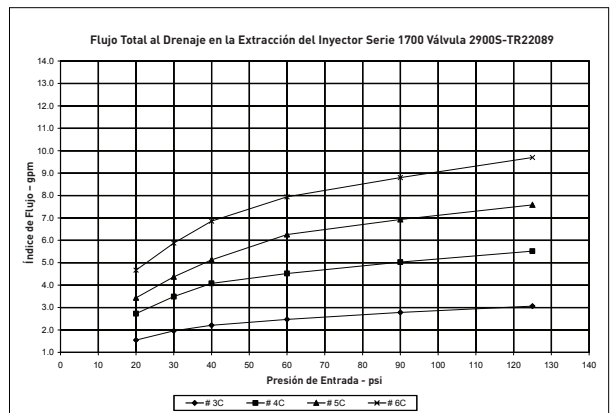
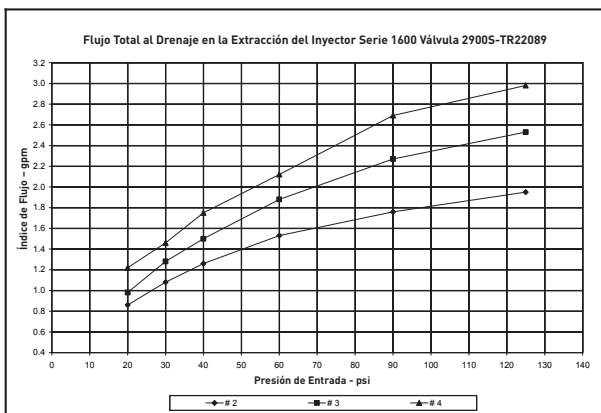
Inyectores Serie 1600	Índices de Lavado Lento - gpm		
presión	# 2	# 3	# 4
20	0,68	0,78	1,08
30	0,77	0,97	1,28
40	0,86	1,09	1,50
60	1,00	1,27	1,63
90	1,19	1,52	1,93
125	1,38	1,76	2,20

todos los inyectores usaron la tapa de acero y el dissipador de aire

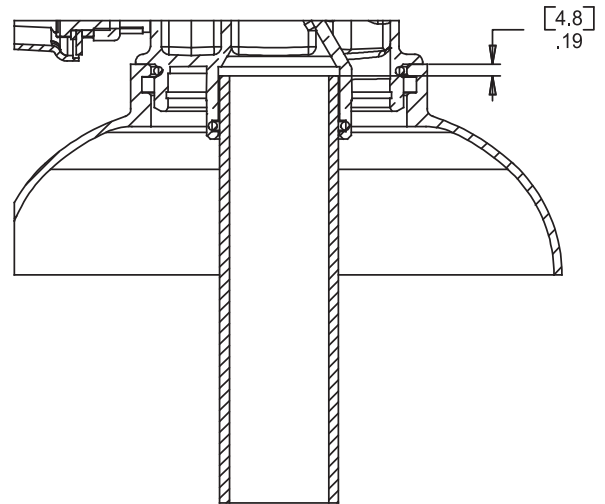
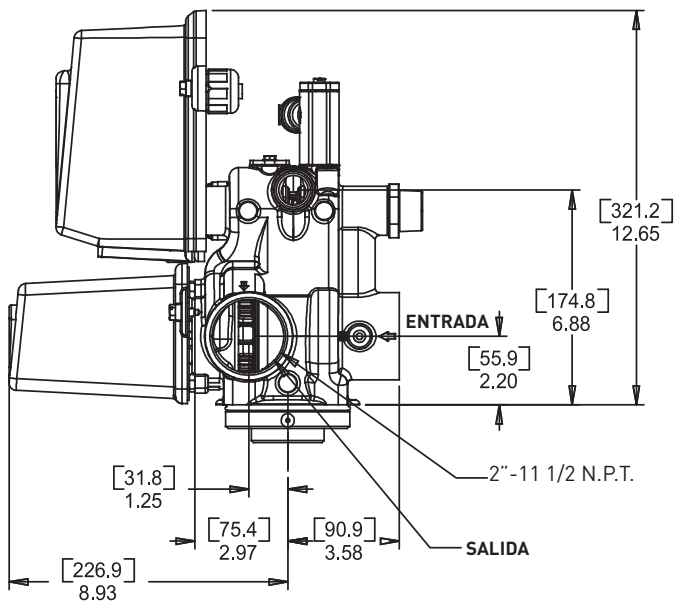
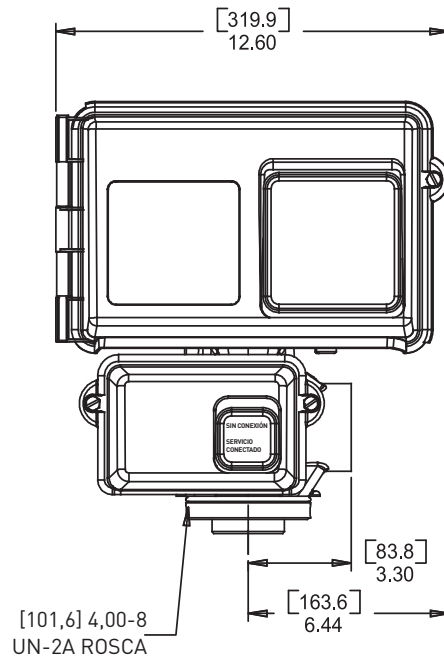
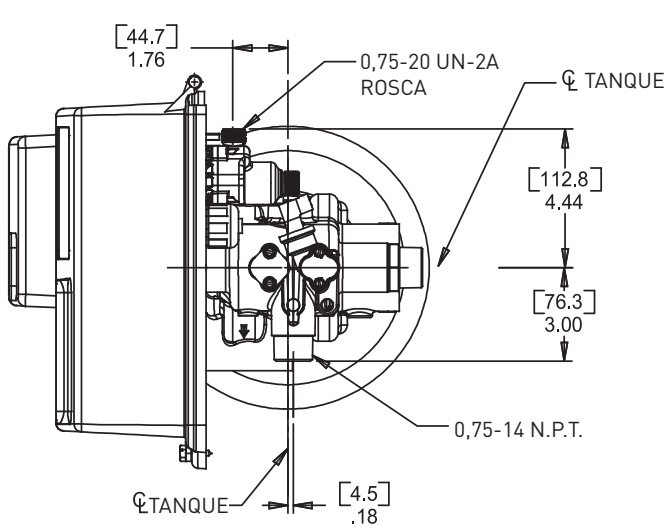


Inyectores Serie 1700	Índices de Extracción - gpm			
presión	# 3C	# 4C	# 5C	# 6C
20	0,79	1,16	1,36	1,80
30	1,04	1,57	1,85	2,36
40	1,16	1,88	2,21	2,82
60	1,20	1,87	2,71	3,14
90	1,22	1,82	2,65	3,12
125	1,21	1,76	2,60	3,10

N.º 3C - tapa de acero, sin junta tórica, dissipador de aire
 N.º 4C y 5C - tapa de acero, junta tórica, dissipador de aire
 N.º 6C - tapa de acero, junta tórica, sin dissipador de aire



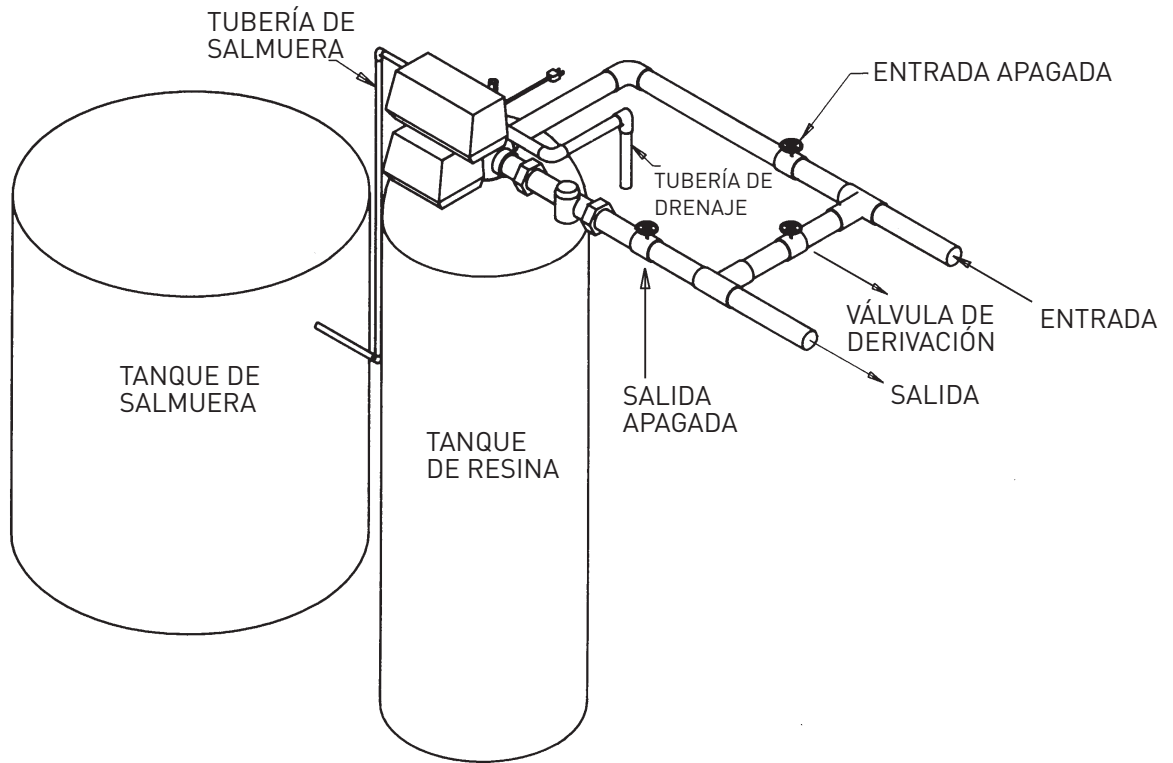
DIMENSIONES DE LA PLACA POSTERIOR AMBIENTAL



61500-2900LNE Rev. B

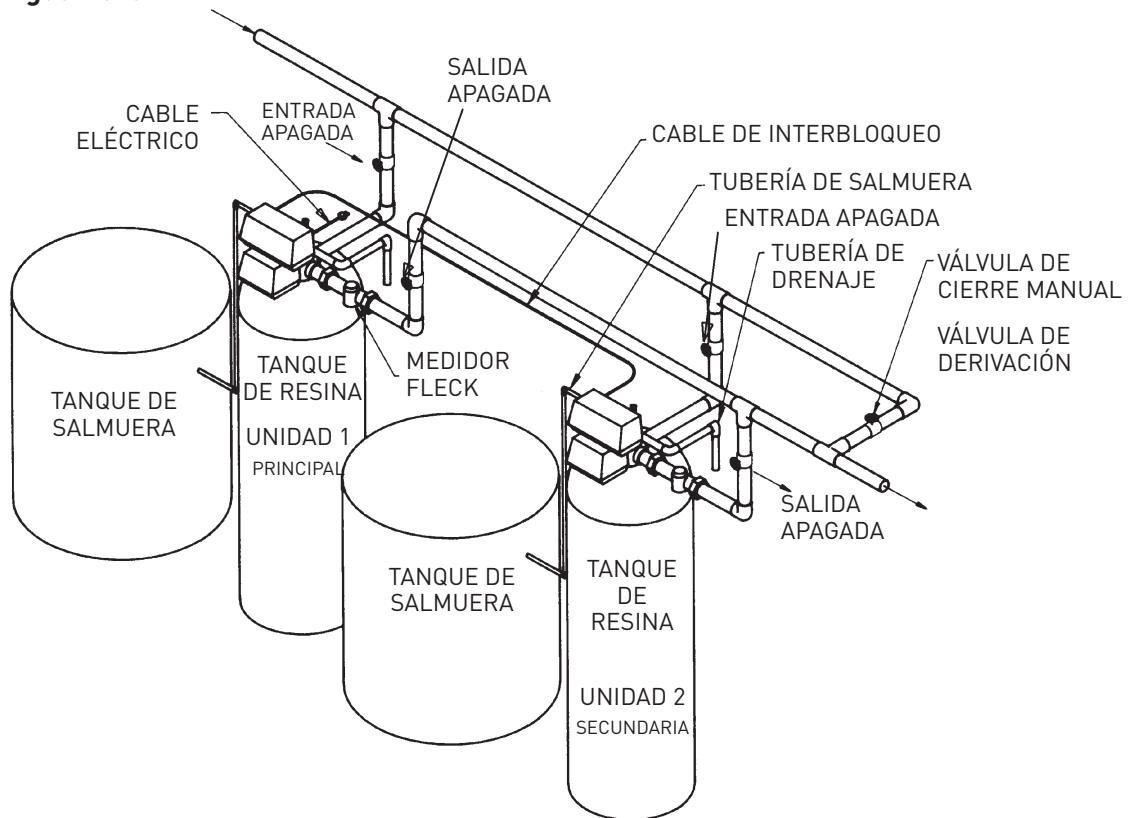
SISTEMA N.º 4

Instalación Típica de Tanque Único con Medidor Opcional



INTERBLOQUEO DE SISTEMA N.º 5

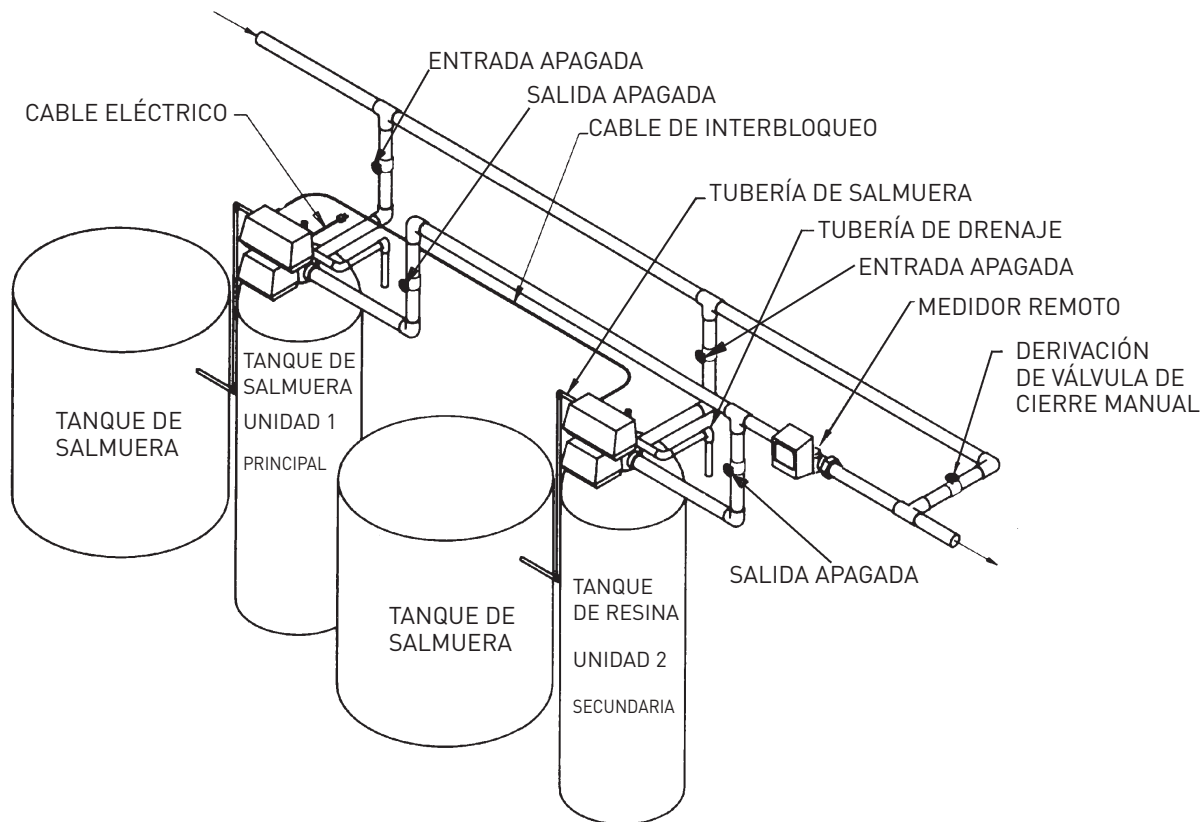
Instalación Típica de Tanque Doble con Interbloqueo de Medidor Opcional y Sin Derivación de Agua Dura



SISTEMA N.º 6 Y N.º 7

Instalación de Regeneración de Serie Doble con un Medidor Remoto

Instalación de Alternador Doble

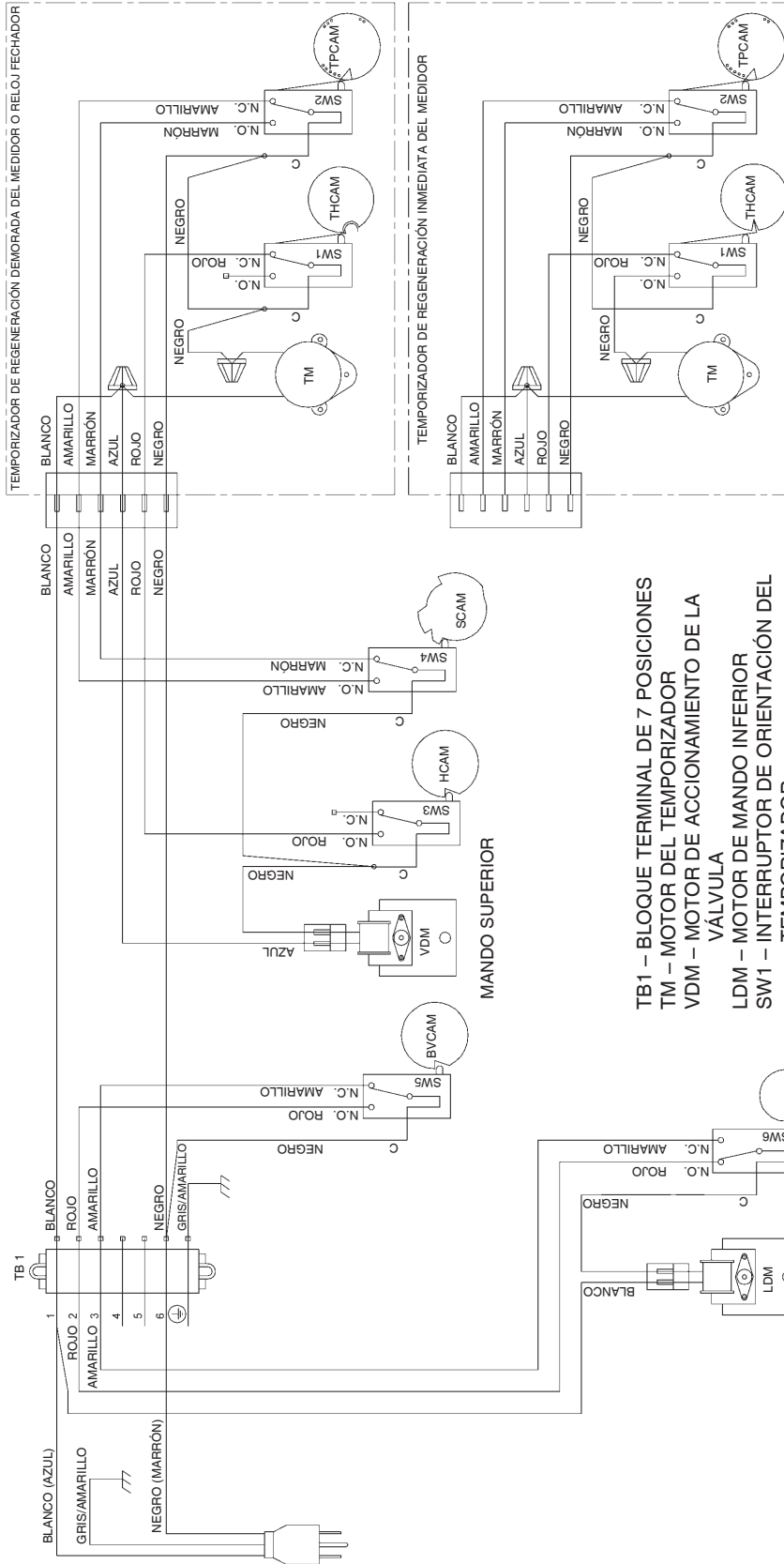


NOTA: En el Sistema 7, el cable eléctrico está en la Unidad 2.

NOTA: El Sistema 7 puede funcionar con uno o dos tanques de salmuera. Se deben usar dos tanques de salmuera si la regeneración dura menos de 4 horas.

CABLEADO DE SISTEMA N.º 4

Cableado de Válvula para Regeneración Inmediata y Demorada para Válvula Única



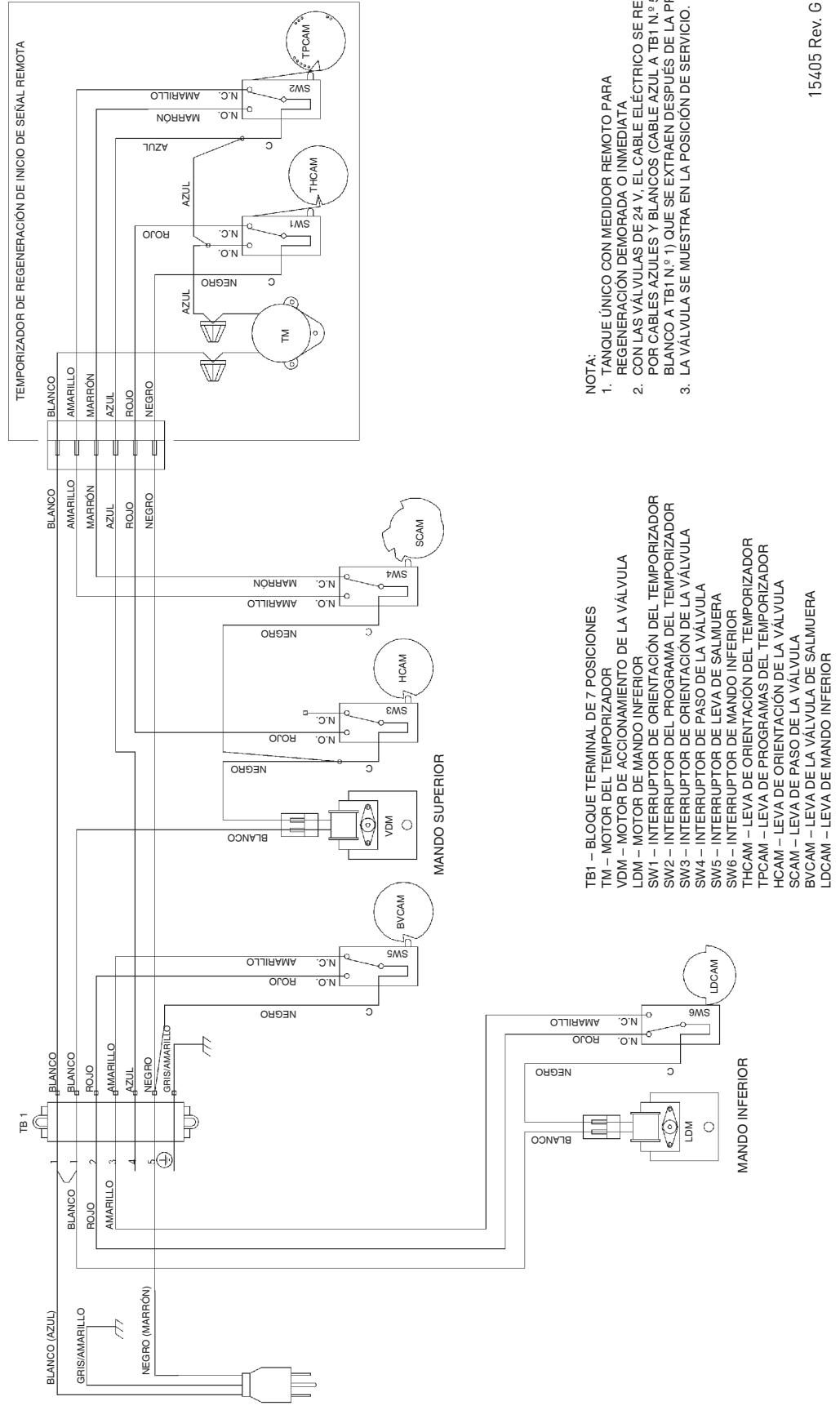
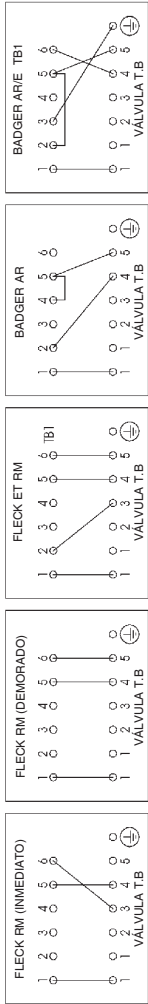
- TB1 – BLOQUE TERMINAL DE 7 POSICIONES
- TM – MOTOR DEL TEMPORIZADOR
- VDM – MOTOR DE ACCIONAMIENTO DE LA VÁLVULA
- LDM – MOTOR DE MANDO INFERIOR
- SW1 – INTERRUPTOR DE ORIENTACIÓN DEL TEMPORIZADOR
- SW2 – INTERRUPTOR DEL PROGRAMA DEL TEMPORIZADOR
- SW3 – INTERRUPTOR DE ORIENTACIÓN DE LA VÁLVULA
- SW4 – INTERRUPTOR DE PASO DE LA VÁLVULA
- SW5 – INTERRUPTOR DE LEVA DE SALMUERA
- SW6 – INTERRUPTOR DE MANDO INFERIOR
- THCAM – LEVA DE ORIENTACIÓN DEL TEMPORIZADOR
- TPCAM – LEVA DE PROGRAMAS DEL TEMPORIZADOR
- HCAM – LEVA DE ORIENTACIÓN DE LA VÁLVULA
- SCAM – LEVA DE PASO DE LA VÁLVULA
- BVCAM – LEVA DE LA VÁLVULA DE SALMUERA
- LDCAM – LEVA DE MANDO INFERIOR

NOTA:
 1. RELOJ FECHADOR DE TANQUE ÚNICO, REGENERACIÓN CON MEDIDOR DEMORADA O INMEDIATA
 2. LA VÁLVULA SE MUESTRA EN SERVICIO.

CABLEADO DE SISTEMA N.º 4 CONTINUACIÓN

Con Cableado de Válvula de Arranque Remoto

CABLEADO DEL MEDIDOR REMOTO

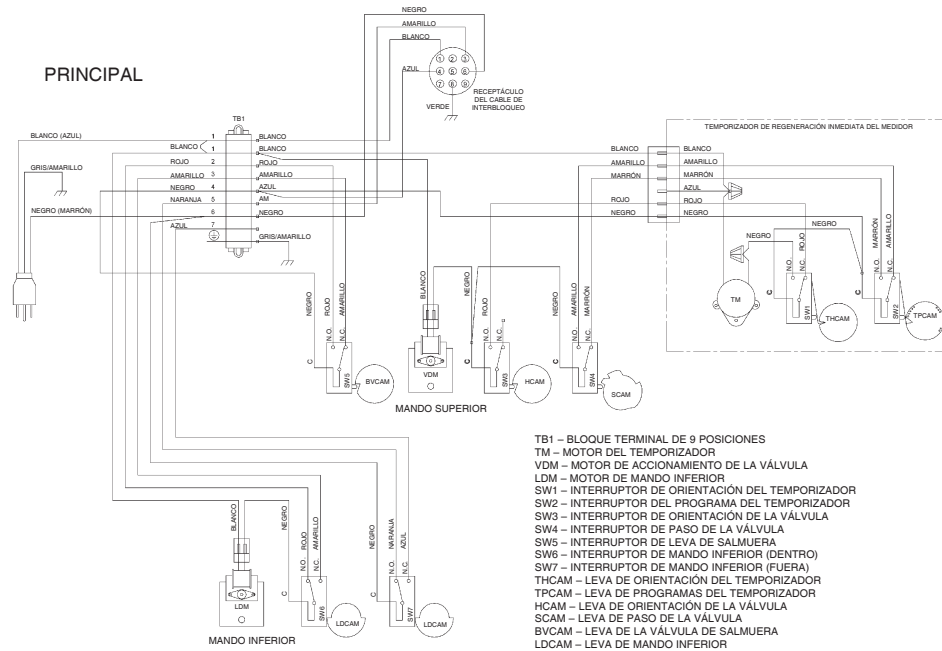


NOTA:
 1. TANQUE ÚNICO CON MEDIDOR REMOTO PARA REGENERACIÓN DEMORADA O INMEDIATA
 2. CON LAS VÁLVULAS DE 24 V. EL CABLE ELÉCTRICO SE REEMPLAZA POR CABLES AZULES Y BLANCOS (CABLE AZUL A TB1 N.º 5, CABLE BLANCO A TB1 N.º 1) QUE SE EXTRAEN DESPUES DE LA PRUEBA.
 3. LA VÁLVULA SE MUESTRA EN LA POSICIÓN DE SERVICIO.

TB1 – BLOQUE TERMINAL DE 7 POSICIONES
 TM – MOTOR DEL TEMPORIZADOR
 VDM – MOTOR DE ACCIONAMIENTO DE LA VÁLVULA
 LDM – MOTOR DE MANDO INFERIOR
 SW1 – INTERRUPTOR DE ORIENTACIÓN DEL TEMPORIZADOR
 SW2 – INTERRUPTOR DEL PROGRAMA DEL TEMPORIZADOR
 SW3 – INTERRUPTOR DE ORIENTACIÓN DE LA VÁLVULA
 SW4 – INTERRUPTOR DE PASO DE LA VÁLVULA
 SW5 – INTERRUPTOR DE LEVA DE SALMUERA
 SW6 – INTERRUPTOR DE MANDO INFERIOR
 THCAM – LEVA DE ORIENTACIÓN DEL TEMPORIZADOR
 TPCAM – LEVA DE PROGRAMAS DEL TEMPORIZADOR
 HCAM – LEVA DE ORIENTACIÓN DE LA VÁLVULA
 SCAM – LEVA DE PASO DE LA VÁLVULA
 BVCAM – LEVA DE LA VÁLVULA DE SALMUERA
 LDCAM – LEVA DE MANDO INFERIOR

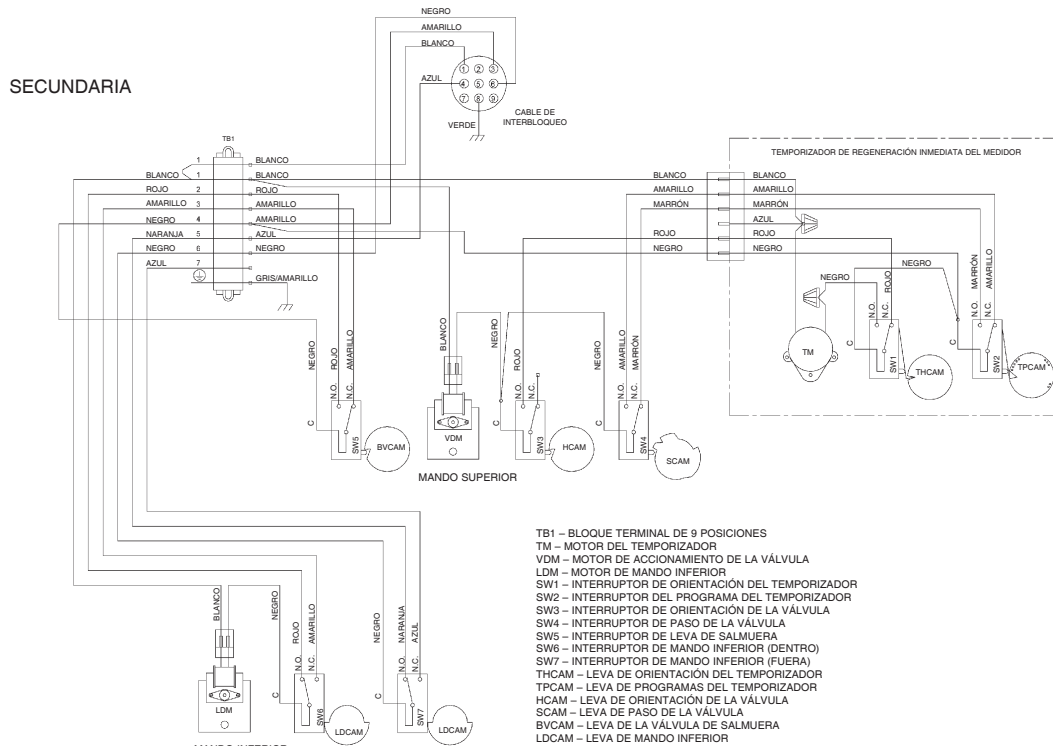
CABLEADO DE SISTEMA N.º 5

Cableado de la Válvula de Regeneración Interbloqueada



- NOTA:**
1. INTERBLOQUEO DE TANQUE DOBLE, MEDIDOR INDIVIDUAL, REGENERACIÓN INMEDIATA
 2. AMBOS TANQUES NORMALMENTE EN SERVICIO. SOLO UN TANQUE EN REGENERACIÓN, EL OTRO PERMANECE EN SERVICIO.
 3. LA VÁLVULA SE MUESTRA EN SERVICIO.

18685-01 Rev. D



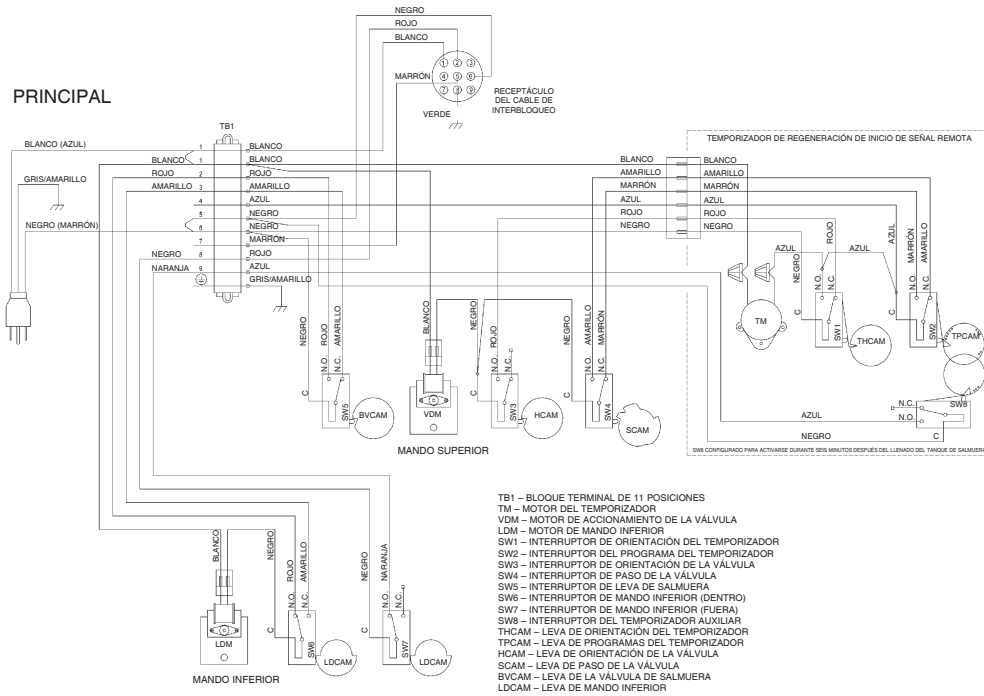
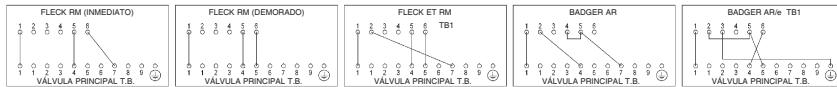
- NOTA:**
1. INTERBLOQUEO DE TANQUE DOBLE, MEDIDOR INDIVIDUAL, REGENERACIÓN INMEDIATA
 2. AMBOS TANQUES NORMALMENTE EN SERVICIO. SOLO UN TANQUE EN REGENERACIÓN, EL OTRO PERMANECE EN SERVICIO.
 3. LA VÁLVULA SE MUESTRA EN SERVICIO.

18685-02 Rev. D

CABLEADO DE SISTEMA N.º 6

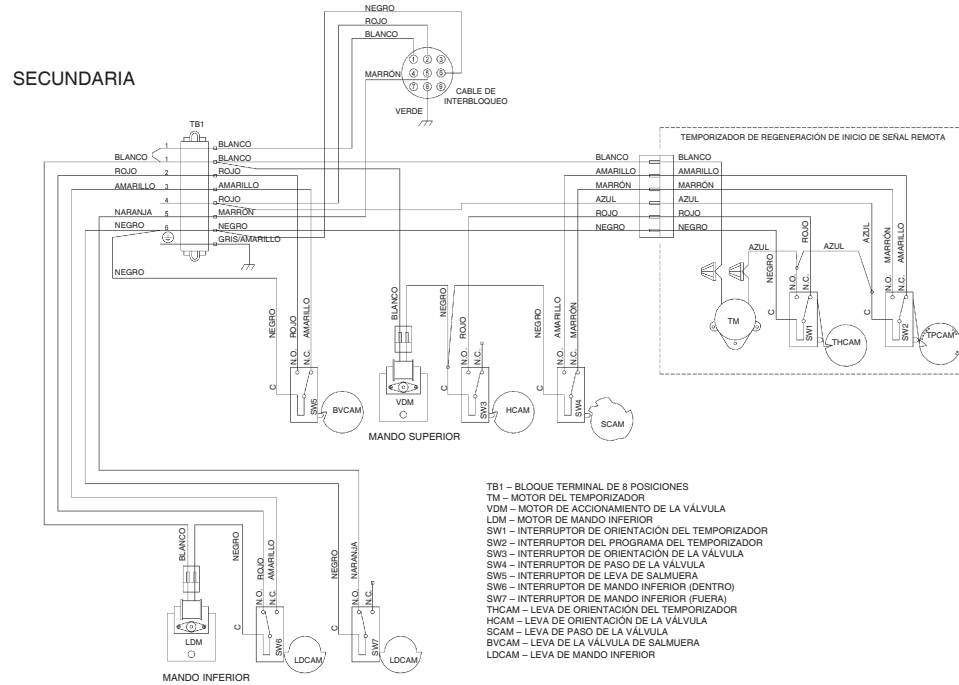
Cableado de la Válvula de Regeneración de Series

CABLEADO DEL MEDIDOR REMOTO



- NOTA:
- DOS TANQUES INTERBLOQUEADOS, MEDIDOR REMOTO INDIVIDUAL, REGENERACIÓN EN SERIE.
 - AMBOS TANQUES NORMALMENTE EN SERVICIO.
 - SOLO UN TANQUE EN REGENERACIÓN, EL OTRO PERMANECE EN SERVICIO.
 - LA VÁLVULA PRINCIPAL SE REGENERA PRIMERO, SIGUIDA INMEDIATAMENTE POR LA VÁLVULA SECUNDARIA.

18686-01 Rev. E

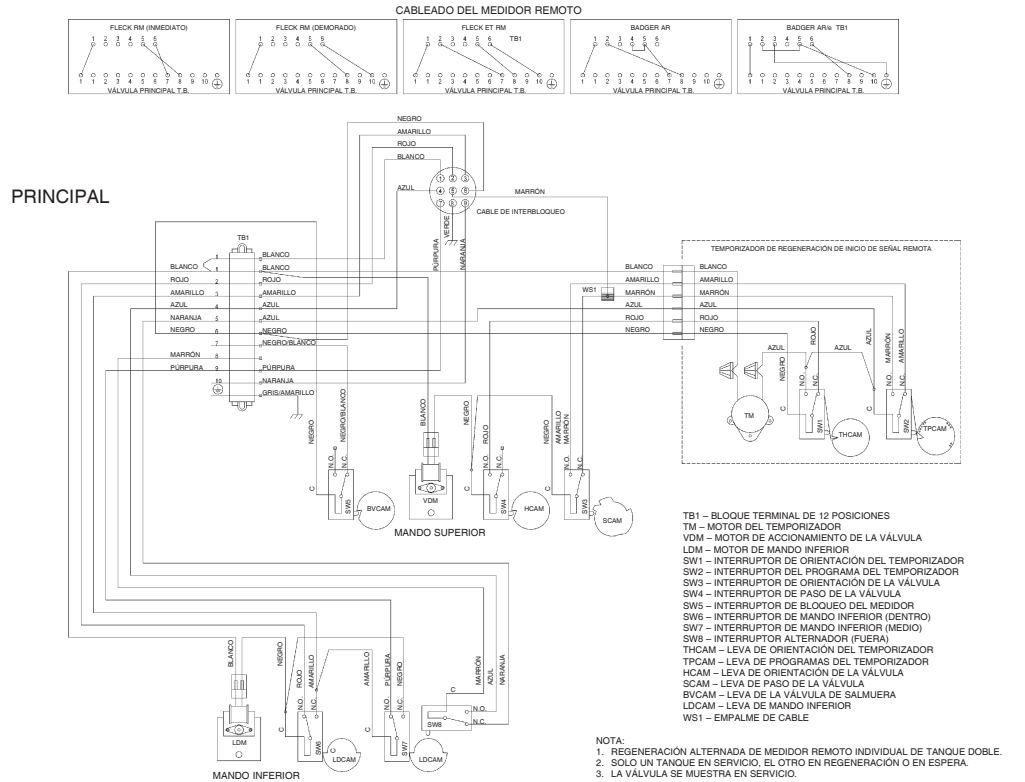


- NOTA:
- DOS TANQUES INTERBLOQUEADOS, MEDIDOR REMOTO INDIVIDUAL, REGENERACIÓN EN SERIE.
 - AMBOS TANQUES NORMALMENTE EN SERVICIO.
 - SOLO UN TANQUE EN REGENERACIÓN, EL OTRO PERMANECE EN SERVICIO.
 - LA VÁLVULA PRINCIPAL SE REGENERA PRIMERO, SIGUIDA INMEDIATAMENTE POR LA VÁLVULA SECUNDARIA.

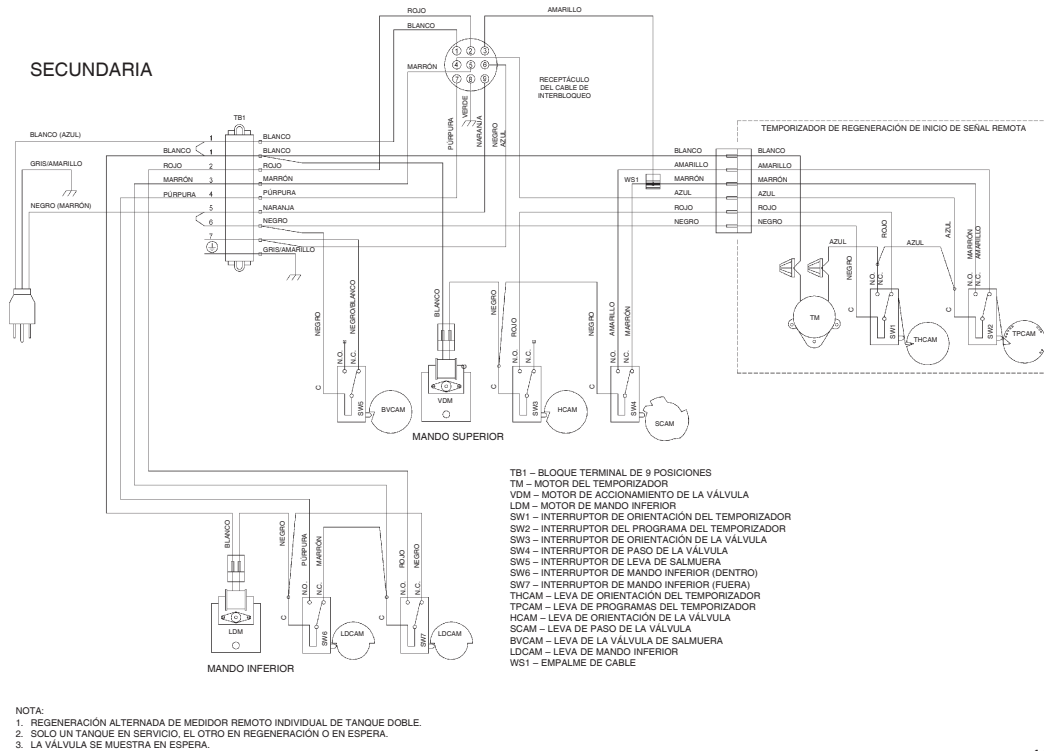
18686-02 Rev. E

CABLEADO DE SISTEMA N.º 7

Cableado de Válvula de Regeneración Alternada



18687-01 Rev. E

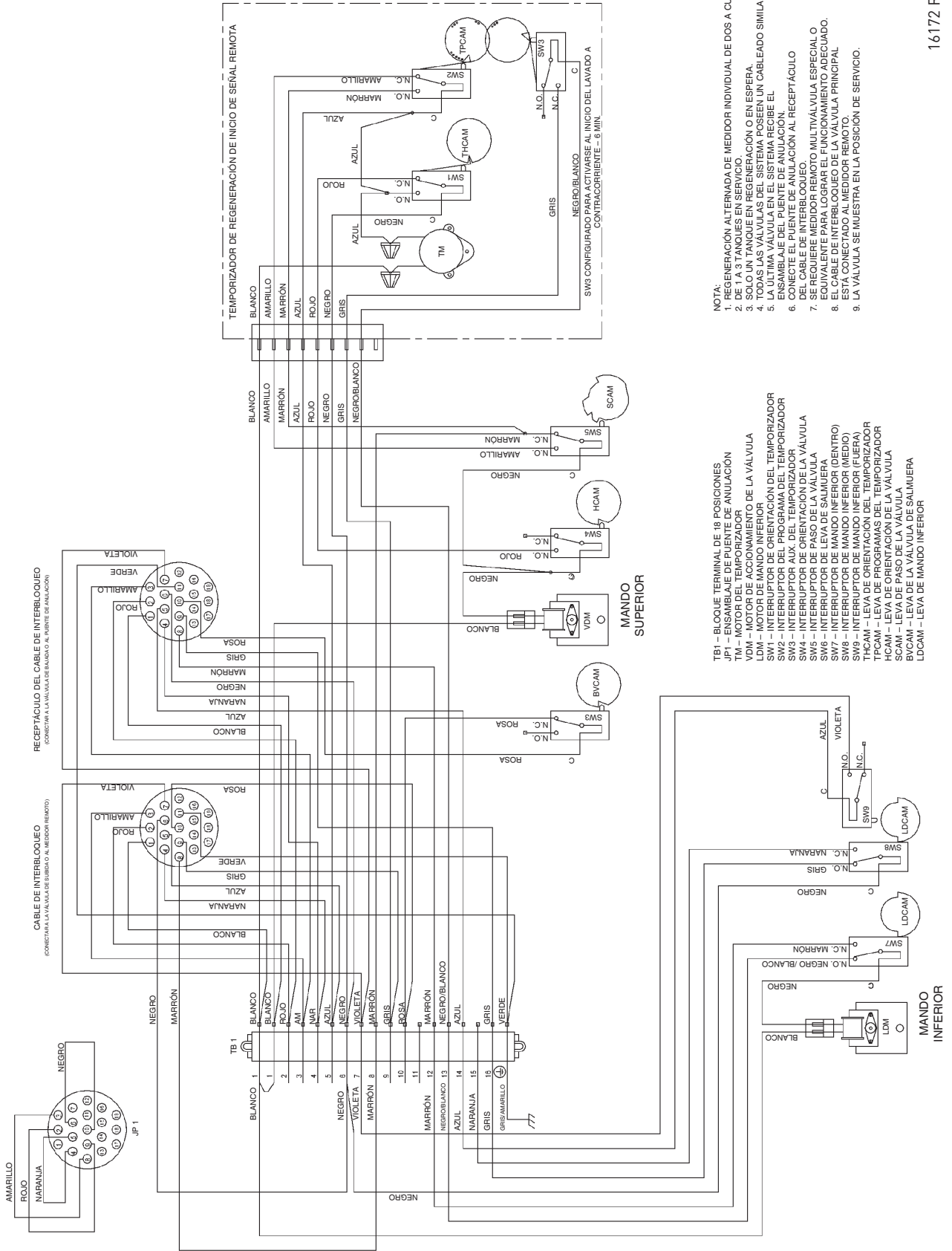


18687-02 Rev. E

CABLEADO DE SISTEMA N.º 7

CONTINUACIÓN

CABLEADO DEL PUENTE DE ANULACIÓN
 PUENTE DE ANULACIÓN COLOCADO EN LA ÚLTIMA VALVULA DEL SISTEMA



- NOTA:
1. REGENERACIÓN ALTERNADA DE MEDIDOR INDIVIDUAL DE DOS A CUATRO TANQUES.
 2. DE 1 A 3 TANQUES EN SERVICIO.
 3. SOLO UN TANQUE EN REGENERACIÓN O EN ESPERA.
 4. TODAS LAS VALVULAS DEL SISTEMA POSEEN UN CABLEADO SIMILAR.
 5. LA ÚLTIMA VALVULA EN EL SISTEMA RECIBE EL ENSAMBLAJE DEL PUENTE DE ANULACIÓN.
 6. CONECTE EL PUENTE DE ANULACIÓN AL RECEPTÁCULO EQUIVALENTE PARA LOGRAR EL FUNCIONAMIENTO ADECUADO.
 7. SE REQUIERE MEDIDOR REMOTO MULTIVALVULA ESPECIAL O EQUIVALENTE PARA LOGRAR EL FUNCIONAMIENTO ADECUADO.
 8. EL CABLE DE INTERBLOQUEO DE LA VALVULA PRINCIPAL ESTÁ CONECTADO AL MEDIDOR REMOTO.
 9. LA VALVULA SE MUESTRA EN LA POSICIÓN DE SERVICIO.

- TB1 - BLOQUE TERMINAL DE 18 POSICIONES
 JP1 - ENSAMBLAJE DE PUENTE DE ANULACIÓN
 TM - MOTOR DEL TEMPORIZADOR
 VDM - MOTOR DE ACCIONAMIENTO DE LA VALVULA
 LDM - MOTOR DE MANDO INFERIOR
 SW1 - INTERRUPTOR DE ORIENTACIÓN DEL TEMPORIZADOR
 SW2 - INTERRUPTOR DEL PROGRAMA DEL TEMPORIZADOR
 SW3 - INTERRUPTOR AUXILIAR DEL TEMPORIZADOR
 SW4 - INTERRUPTOR DE PASO DE LA VALVULA
 SW5 - INTERRUPTOR DE PASO DE LA VALVULA
 SW6 - INTERRUPTOR DE MANDO INFERIOR (DENTRO)
 SW7 - INTERRUPTOR DE MANDO INFERIOR (FUERA)
 SW8 - INTERRUPTOR DE MANDO INFERIOR (FUERA)
 SW9 - INTERRUPTOR DE MANDO INFERIOR (FUERA)
 TPCAM - LEVA DE ORIENTACIÓN DEL TEMPORIZADOR
 HCAM - LEVA DE PASO DE LA VALVULA
 SCAM - LEVA DE PASO DE LA VALVULA
 LDCAM - LEVA DE MANDO INFERIOR

GRÁFICO DE CUELLOS Y BOQUILLAS DEL SISTEMA 1600/1700

Sistema de Salmuera 1600

Estándar

Tamaño	Color	Boquilla	Cuello
N.º 0	Rojo	10913-0	10914-0
N.º 1	Blanco	10913-1	10914-1
N.º 2	Azul	10913-2	10914-2
N.º 3	Amarillo	10913-3	10914-3
N.º 4	Verde	10913-4	10914-4

PVC

Tamaño	Color	Boquilla	Cuello
N.º 0	Gris	12973-0	12974-0
N.º 1	Gris	12973-1	12974-1
N.º 2	Gris	12973-2	12974-2
N.º 3	Gris	12973-3	12974-3
N.º 4	Gris	12973-4	12974-4

Acero Inoxidable

Tamaño	Color	Boquilla	Cuello
N.º 0	Plateado	10225-0	10226-0
N.º 1	Plateado	10225-1	10226-1
N.º 2	Plateado	10225-2	10226-2
N.º 3	Plateado	10225-3	10226-3
N.º 4	Plateado	10225-4	10226-4

Sistema de Salmuera 1700

Estándar

Tamaño	Color	Boquilla	Cuello
N.º 3	Amarillo	14801-03C	14802-03C
N.º 4	Verde	14801-04C	14802-04C
N.º 5	Blanco	14801-05C	14802-05C
N.º 6	Rojo	14801-06C	14802-06C

ENSAMBLAJES DE SERVICIO

Adaptadores:

61525.....	Kit de Adaptador para Agua Blanda, 2900s
61415.....	Ensamble de Engranajes, Montaje Lateral 2850/2900/2930
61415NP.....	Ensamble de Engranajes, Montaje Lateral, N/P 2850/2900/2930
61415-20.....	Ensamble de Engranajes, Montaje Lateral, BSP/MTC 2850/2900/2930
61415-20NP.....	Ensamble de Engranajes, Montaje Lateral, BSP/NP 2850/2900/2930

Verificaciones de Aire:

60002-34.....	Verificación de Aire, n.º 500, 34 pulgadas de Largo
60003-34.....	Verificación de Aire, N.º 500, Agua Caliente, 34 pulgadas, Tubo
60009-01.....	Verificación de Aire, n.º 900, Comercial, Agua Caliente, Sin Accesorios

Microinterruptor Auxiliar:

60320-02.....	Kit de Interruptor, Auxiliar del Temporizador 3200/9000
60320-11.....	Ensamble de Interruptor, 2900, Mando Inferior (Para Añadir Segundo Interruptor)
60320-08.....	Ensamble de Interruptor, 2900, Mando Inferior Auxiliar (Para Añadir Tercer Interruptor)

Controles de Flujo de la Línea de Salmuera (BLFC):

60020-25.....	BLFC, 0,25 gpm, 1600
60020-50.....	BLFC, 0,50 gpm, 1600
60020-100.....	BLFC, 1,0 gpm, 1600
60011-090.....	Válvula de Salmuera, 1650, Vástago Corto
60010-25.....	BLFC, 1650, 0,25 gpm, Plástico
60010-50.....	BLFC, 1650, 0,50 gpm, Plástico
60010-100.....	BLFC, 1650, 1,0 gpm, Plástico

Válvulas de Salmuera:

60011.....	Válvula de Salmuera, 1650, Sin BLFC
60029.....	Válvula de Salmuera, 1600, Vástago Corto de Latón, Juntas Tóricas Estándar
60029HW.....	Válvula de Salmuera, 1600, Vástago Corto, Agua Caliente
60034-XX.....	Ensamble de la Válvula de Salmuera Modelo 1700 (Especificar control de flujo 1,0 – 5,0)
60604-XX.....	Ensamble de la válvula de salmuera modelo 1710 (Especificar control de flujo 1,0 – 5,0)

Cubiertas:

60217-02.....	Cubierta Inferior Ambiental, Negra
60219-02.....	Ambiental, Cubierta, Negra
60232-XX.....	Diseñador 2 Piezas
60232-110.....	Cubierta, Diseñador, 1 Pieza Negra
14800-02.....	Cubierta, Polvo, Inferior, 2900, Negra

Controles de Flujo de la Tubería de Drenaje (DLFC):

60366-XX.....	1 pulgada FNPT x 3/4 pulgadas FNPT (Especificar control de flujo 0,6 – 7,0)
60701-XX.....	1 pulgada FNPT x 1 pulgada FNPT (especificar control de flujo 8,0 – 25,0)
60702-XX.....	1 pulgada FNPT x 1 pulgada MNPT (especificar control de flujo 8,0 – 25,0)
60708-XX.....	1 pulgada FNPT x 3/4 pulgadas FNPT (especificar control de flujo 8,0 – 25,0)
60721-XX.....	1 pulgada FNPT x 1 pulgada FNPT (especificar control de flujo 0,6 – 7,0)

Ensamblajes de Leva:

60160-00.....	Ensamble de la Leva de Mando, RR, Blanco
60160-20.....	Ensamble de la Leva de Mando, Estándar
60160-22.....	Ensamble de Leva de Mando, Eslabón, Ambiental, 2900 Mando Inferior
60160-30*.....	Ensamble de Leva de Mando, Flujo Ascendente
60160-31*.....	Ensamble de Leva de Mando, Flujo Ascendente, Variable

Ensamblajes de Engranaje de 24 Horas:

19205.....	Ensamble de Engranajes, 24 Horas, Plateado, 5600, 12 A.M.
60519-02.....	Ensamble de Engranajes, 3200, 24 Horas, 2 Veces/Día, con Etiqueta Plateada
60519-03.....	Ensamble de Engranajes, 3200, 24 Horas, 3 Veces/Día, con Etiqueta Plateada
60519-04.....	Ensamble de Engranajes, 3200, 24 Horas, 4 Veces/Día, con Etiqueta Plateada
60519-06.....	Ensamble de Engranajes, 3200, 24 Horas (12:00), 6 Veces/Día, con Etiqueta Plateada

Ensamblajes de Inyector (Completo):

60480-XX.....	1600/1650 – 3/8 pulgadas Salmuera (especificar el tamaño del inyector)
---------------	--

Medidores:

60393.....	Ensamble de Medidor, 2900, 2 pulgadas Estándar
60394.....	Ensamble de Medidor, 2900, 2 pulgadas Ext.
60616.....	Ensamble del Medidor, Eléc. 2 pulgadas
60620.....	Ensamble de Medidor, 2 pulgadas Plástico, Estándar
60621.....	Ensamble de Medidor, 2 pulgadas Plástico, Ext.
60625.....	Ensamble de Medidor, 2 pulgadas Plástico, Electrónico
61439.....	Manguito del Medidor c/Junta Tórica, Mecanizado

Ensamblajes del Pistón:

60103.....	Ensamble del Pistón, 2900/2930, DAD Inferior
60103-01.....	Ensamble del Pistón, 2900/2930, DAD, Agua Caliente, Inferior
60104.....	Ensamble del Pistón, 2900/2930, SDAD Inferior, 2900s, Regen. Agua Blanda
60104-01.....	Ensamble del Pistón, 2900/2930, SDAD, Agua Caliente, Inferior, 2900s, Regen. Agua Blanda
61540.....	Ensamble del Pistón, 2900s Flujo Descendente, Superior
61540-01.....	Ensamble del Pistón, 2900s Flujo Ascendente, Superior, Agua Caliente
61545*.....	Ensamble del Pistón, 2900s, Flujo Ascendente, Superior
61545-01*.....	Ensamble del Pistón, 2900s, Flujo Ascendente Superior, Agua Caliente
61550.....	Ensamble del Pistón, 2900s, DAD Inferior
61550-03.....	Ensamble del Pistón, 2900s, DAD Inferior, Agua Caliente
61555.....	Ensamble del Pistón, 2900s, SDAD, Inferior
61555-03.....	Ensamble del Pistón, 2900s, SDAD Inferior, Agua Caliente

ENSAMBLAS DE SERVICIO CONTINUACIÓN

Ensamblados de Rueda de Programas:

60405-20	Rueda de Programas, con Etiqueta Ext. de 3/4 pulgadas, 1-1/2 pulgadas, Ajuste Estándar a 100
60405-50	Rueda de Programas, con Etiqueta Estándar de 2 pulgadas, Ajuste a 21
60405-60	Rueda de Programas, con Etiqueta EXT de 2 pulgadas
60405-70	Rueda de Programas, con Etiqueta Ext. de 1-1/2 pulgadas

Válvulas de Seguridad de Salmuera:

60014	Ensamble de la Válvula de Seguridad de Salmuera, 2310
60038	Válvula de Seguridad de Salmuera, 2350
60027-FFA	Cuerpo de la Válvula de Seguridad de Salmuera, Accesorio 2300 Frente al Brazo
60027-FFS	Cuerpo de la Válvula de Seguridad de Salmuera, Accesorio Frente a la Perilla
60026-30SAN	Ensamble de Flotador, 400A/2350, 30 pulgadas Agua Caliente
60028-30	Ensamble del Flotador, 2300, 30 pulgadas, Blanco
60028-30	Ensamble de Flotador, 2300, 30 pulgadas, Azul/Blanco
60068-30	Ensamble del Flotador, 2310, c/ Vástago de 30 pulgadas

Ayudas de Ventas y Servicios:

40738	Documentos, 2900, Hoja de Especificaciones
41689	Documentos, 2900, Manual de Servicio
40717	Documentos, Ensamble de Catálogos, PWT Residencial/Comercial

Kit de Espaciador y Sello:

61530	Kit de Espaciador y Sello, 2900s, Superior
61530-01	Kit de Espaciador y Sello, 2900s, Agua Caliente Superior
60128	Kit de Espaciador y Sello, 2900/2930 Inferior
60128-01	Kit de Espaciador y Sello, 2900/2930, Agua Caliente, Inferior

Equipo de Servicio:

11098	Ensamble de la Herramienta de Inserción, Completo
12682	Ensamble de la Herramienta de Extracción, 2900/3150
12683	Ensamble de la Herramienta de Inserción, 2900/3150
13061	Ensamble de la Herramienta de Extracción, Anillo del Puerto
16174	Silicona, 2 oz. Tubo
60460	Kit de Verificación del Medidor, Estándar
60461	Kit de Verificación del Medidor, Ext.
16586-8	Silicona, Dow N.º 7, 8 libras

Ensamblados de Operador de la Válvula de Servicio:

60150	Ensamble SVO, 1600 O/S
60150-01	Ensamble SVO, 1600 N/S

Ensamblados de Rueda del Programador:

14860	Ensamble de la Rueda del Programador, 7 Días
14381	Ensamble de la Rueda del Programador, 12 Días

*Flujo Ascendente Únicamente

For Fleck® Product Warranties visit:
Para obtener información sobre las garantías de los productos Fleck®, visite: } www.pentairaqua.com/pro
Pour Fleck® garanties produit visitez le site: }



FILTRACIÓN Y PROCESOS

5730 NORTH GLEN PARK ROAD, MILWAUKEE, WI 53209

T: 262.238.4400 | WWW.PENTAIRAQUA.COM | ATENCIÓN AL CLIENTE: 800.279.9404 | tech-support@pentair.com

Todas las marcas registradas y logotipos de Pentair son propiedad de Pentair, Inc. o de sus afiliadas. Todas las demás marcas y logotipos registrados y no registrados son propiedad de sus respectivos dueños. Dado que estamos constantemente mejorando nuestros productos y servicios, Pentair se reserva el derecho de cambiar las especificaciones sin previo aviso.

Pentair es un empleador que brinda igualdad de oportunidades.

41689-S REV A JA15 ©2015 Pentair Residential Filtration, LLC Todos los derechos reservados.