



293 Wright Street, Delavan, WI 53115
 Phone: 800-468-7867
 Fax: 800-390-5351
 www.simerpump.com

OWNER'S MANUAL

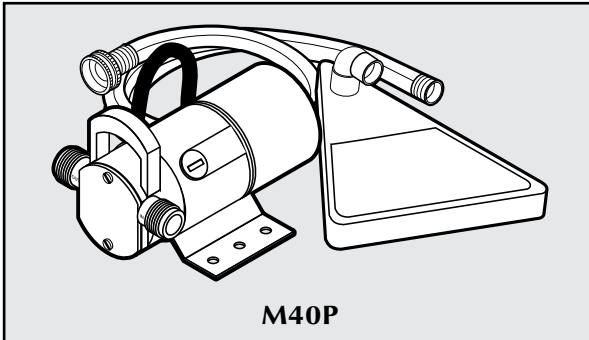
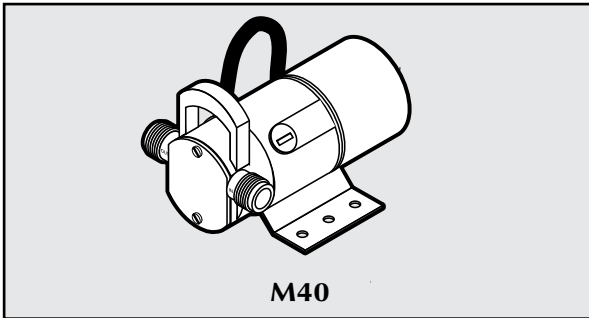
Mini-Vac®

NOTICE D'UTILISATION

Mini-Vac®

MANUAL DEL USUARIO

Mini-Vac®



Installation/Operation/Parts

For further operating, installation, or maintenance assistance:

Call 800-468-7867

English..... Pages 2-7

Installation/Fonctionnement/Pièces

Pour plus de renseignements concernant l'utilisation, l'installation ou l'entretien,

Composer le (800) 468-7867

Français..... Pages 8-13

Instalación/Operación/Piezas

Para mayor información sobre el funcionamiento, instalación o mantenimiento de la bomba:

Llame al 800-468-7867

Español.....Páginas 14-20

Important Safety Instructions

SAVE THESE INSTRUCTIONS - This manual contains important instructions that should be followed during installation, operation, and maintenance of the product. Save this manual for future reference.

⚠ This is the safety alert symbol. When you see this symbol on your pump or in this manual, look for one of the following signal words and be alert to the potential for personal injury!

⚠ DANGER indicates a hazard which, if not avoided, *will* result in death or serious injury.

⚠ WARNING indicates a hazard which, if not avoided, *could* result in death or serious injury.

⚠ CAUTION indicates a hazard which, if not avoided, *could* result in minor or moderate injury.

NOTICE addresses practices not related to personal injury.

Carefully read and follow all safety instructions in this manual and on pump.

Keep safety labels in good condition. Replace missing or damaged safety labels.

California Proposition 65 Warning

⚠ WARNING This product and related accessories contain chemicals known to the State of California to cause cancer, birth defects or other reproductive harm.

⚠ WARNING Risk of electric shock. Can shock, burn or kill.

- Do not allow the motor to get wet!
- Use this pump only on a 115 volt circuit. Pump is equipped with an approved 3-conductor cord and 3-prong, grounding-type plug. To reduce the risk of electric shock, connect it to a properly grounded, grounding-type receptacle.

- If circuit has a 2-prong receptacle, replace it with a properly grounded 3-prong receptacle installed in accordance with the National Electrical Code and local codes and ordinances.
- Any extension cord used must be outdoor grade, gauge 16 AWG or heavier, and not more than 25' long.

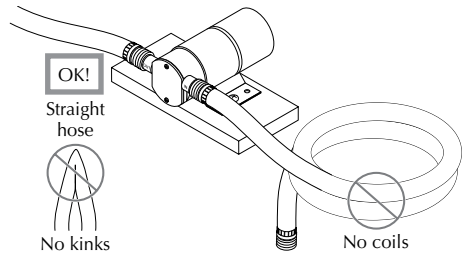
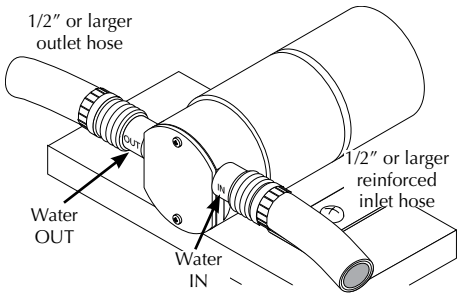
⚠ WARNING Risk of fire and explosion. Can cause severe injury, property damage or death if used to pump flammable liquids or if used in explosive atmospheres. Pump water only with this pump. Pump is designed to pump water at temperatures between 32°-77° F (0°-25° C) only.

⚠ CAUTION Risk of burns. During normal operation, motor will normally run hot enough to burn you. Do not touch motor when it is hot.

NOTICE This unit is not designed for applications involving salt water or brine! Use with salt water or brine will void warranty.

Performance

Total Lift in feet (m)				
0 (0)	10 (3)	20 (6.1)	30 (9.1)	40 (12.2)
Capacity in Gal/Hour (Liter/Hour)				
350 (1,325)	300 (1,136)	240 (908)	145 (549)	62 (235)



Use 1/2” Hose (Or Larger)

Use a reinforced hose on the inlet. The pump should be less than 6’ above and less than 6’ to one side of the water source. Make the outlet hose as short as possible – 25’ or less.

Check the washer in the inlet fitting to make sure it is airtight. If this joint leaks air, the pump will not operate.

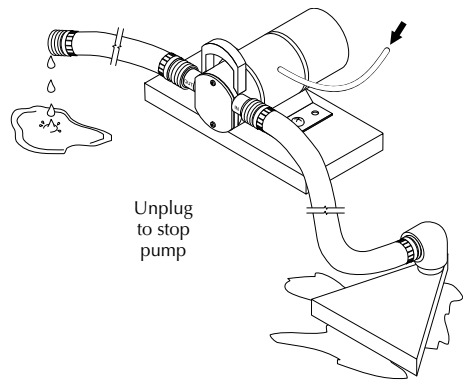
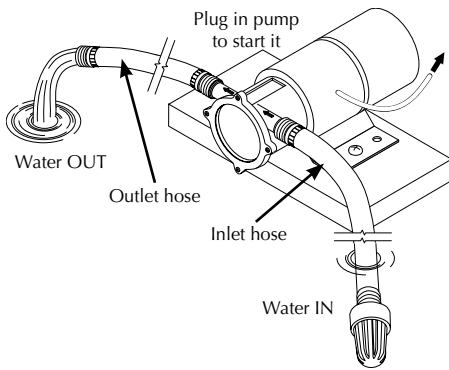
Do not run the pump dry!

Mount the pump solidly on a stable platform.

Keep the Hoses as Straight as Possible

To reduce friction, do not coil or kink the hoses. When pumping from a well or stream, raise the inlet hose a few inches off the bottom to avoid sucking in sand, silt or pebbles (which can disable the impeller). Install the suction screen or attachment (included) to protect the pump from large solids.

NOTICE Attach the suction attachment to the end of the inlet line and place it in at least 1/2” of water at the lowest point to be pumped. All connections must be air tight for the pump to operate.



Operation

- INLET hose goes IN the water.
- OUTLET hose stays OUT of the water.
- MOTOR must stay dry

To prime the pump, fill the suction hose with water, put it back in the water source, dry your hands, and start the pump.

Make sure all inlet connections are tight (no air leaks) and the inlet hose is in the water. Make sure the end of the outlet hose is not under water. If the outlet is under water, the pump may not work or a siphon could be created, which could cause water to flow back through the water inlet hose.

Plug the cord into a 3-wire, 115 volt, 60 Hz, grounded A.C. outlet.

Water should be pumping in 30 seconds or less. If not, refill the inlet hose and repeat the process. If your pump does not prime on the second try, check the impeller and the inside of the pump head for wear. Replace as needed.

The motor must have air circulation around it for proper cooling. This pump will lift water 6'. Attempting to lift water more than 6' can cause the motor to run hot. The motor has a thermal overload which will stop it if too hot. If the motor stops, allow it to cool for 30 minutes before trying to start it again. Modify the hose locations or lengths to reduce the possibility of further thermal overload.

Unplug The Pump

Unplug the pump before all the water is completely gone.

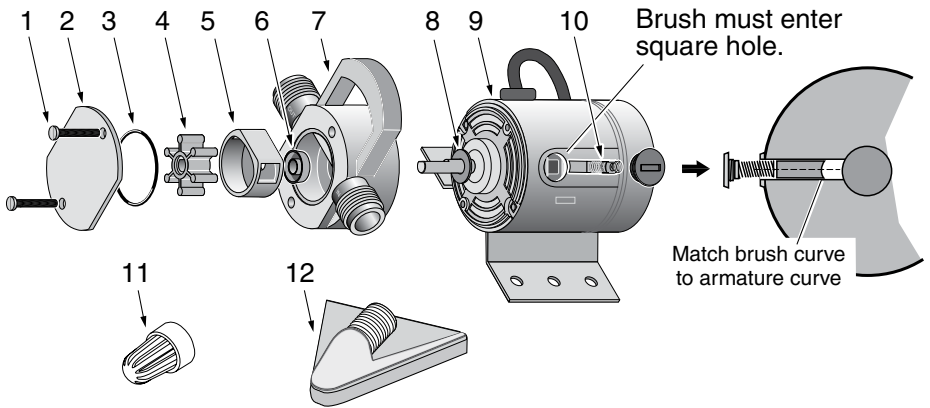
Do not run pump dry!

Performance

The pump will deliver 350 gallons/1325 liters per hour with an unrestricted discharge line. If the discharge line is restricted or raised and the pressure on the pump outlet port increases, it will pump less water.

NOTICE This pump's motor has brushes. Inspect the brushes frequently; replace them if they are worn.

Symptom	Probable Cause(s)	Corrective Action
Pump stops without warning	Pump has overheated and thermal overload has tripped.	Wait for overload to reset; pump will automatically restart.
	Discharge hose too long or discharge lift higher than 28'.	Use shorter hose or reduce lift height.
Pump won't prime	Suction hose not full.	Fill suction hose.
	Suction hose too long or too small.	Use 1/2" suction hose, 6' long or less.
	Worn impeller.	Replace impeller.
	Suction leaks.	Replace hose washer, check for leaks in hose.
	Suction hose kinked or coiled.	Straighten out suction hose.
Pump leaks	Shaft U-cup seal leaks.	Replace pump.
	Cover O-ring leaks.	Replace cover O-ring.
Pump runs, pumps little or no water	Worn impeller.	Replace impeller.
	Bad motor brushes.	Replace motor brushes.
	Bad U-cup shaft seal (pump leaks).	Replace pump.
	Suction or discharge hose kinked or coiled.	Straighten out hose.



Ref.	Description
1	10-32x1-3/4 Phil. Hd Screw*
2	End Cover / Wear Plate
3	O-Ring
4	Impeller
5	Insert
6	U Cup Seal
7	Pump Body
8	Slinger
9	Motor**
10	Motor Brush Set (1 Pair)
11	Screen, Suction (S8-146)
12	Pud-L-Scoop®

* Standard hardware item; purchase locally.

** If motor fails, replace entire pump.

Pump Head Assembly No. RP4940-22 includes Ref. Nos. 1 through 8.
 Impeller and Seal Kit No. FP003414S-01 includes 1 each of Ref. Nos. 3, 4, and 6.

Ref. 10 Brush Kit No. FP003415S includes a pair of replaceable brushes, springs, and caps.

Pud-L-Scoop® No. FP000349A includes a 6' garden hose with washer.

Retain Original Receipt for Warranty Eligibility

Limited Warranty

This Limited Warranty is effective June 1, 2011 and replaces all undated warranties and warranties dated before June 1, 2011. SIMER warrants to the original consumer purchaser ("Purchaser" or "You") that its products are free from defects in material and workmanship for a period of twelve (12) months from the date of the original consumer purchase. If, within twelve (12) months from the original consumer purchase, any such product shall prove to be defective, it shall be repaired or replaced at SIMER's option, subject to the terms and conditions set forth herein. Note that this limited warranty applies to manufacturing defects only and not to ordinary wear and tear. All mechanical devices need periodic parts and service to perform well. This limited warranty does not cover repair when normal use has exhausted the life of a part or the equipment.

The original purchase receipt and product warranty information label are required to determine warranty eligibility. Eligibility is based on purchase date of original product – not the date of replacement under warranty. The warranty is limited to repair or replacement of original purchased product only, not replacement product (i.e. one warranty replacement allowed per purchase). Purchaser pays all removal, installation, labor, shipping, and incidental charges.

For parts or troubleshooting assistance, DO NOT return product to your retail store. Contact SIMER Customer Service at 800-468-7867.

Claims made under this warranty shall be made by returning the product (except sewage pumps, see below) to the retail outlet where it was purchased or to the factory immediately after the discovery of any alleged defect. SIMER will subsequently take corrective action as promptly as reasonably possible. No requests for service will be accepted if received more than 30 days after the warranty expires. Warranty is not transferable and does not apply to products used in commercial/rental applications.

Sewage Pumps

DO NOT return a sewage pump (that has been installed) to your retail store. Contact SIMER Customer Service. Sewage pumps that have seen service and been removed carry a contamination hazard with them.

If your sewage pump has failed:

- Wear rubber gloves when handling the pump;
• For warranty purposes, return the pump's cord tag and original receipt of purchase to the retail store;
• Dispose of the pump according to local disposal ordinances.

Exceptions to the Twelve (12) Month Limited Warranty

Table with 2 columns: Product and Warranty Period. Rows include BW85P, M40P (90 days); 2115, 2300, 2310, 2330, 2943, 2955, 2956, 2957, A5500 (2 Years); 4" Submersible Well Pumps, 2945, 2958, 2975PC, 3075SS, 3963, 3984, 3995 (3 Years); Pre-Charged Pressure Tanks, 3985, 3986, 3988, 3989, 5910, 5950, 5955, 5965, 5975 (5 Years).

General Terms and Conditions; Limitation of Remedies

You must pay all labor and shipping charges necessary to replace product covered by this warranty. This warranty does not apply to the following: (1) acts of God; (2) products which, in SIMER's sole judgement, have been subject to negligence, abuse, accident, misapplication, tampering, or alteration; (3) failures due to improper installation, operation, maintenance or storage; (4) atypical or unapproved application, use or service; (5) failures caused by corrosion, rust or other foreign materials in the system, or operation at pressures in excess of recommended maximums.

This warranty sets forth SIMER's sole obligation and purchaser's exclusive remedy for defective products.

SIMER SHALL NOT BE LIABLE FOR ANY CONSEQUENTIAL, INCIDENTAL, OR CONTINGENT DAMAGES WHATSOEVER.


THE FOREGOING WARRANTIES ARE EXCLUSIVE AND IN LIEU OF ALL OTHER EXPRESS AND IMPLIED WARRANTIES, INCLUDING BUT NOT LIMITED TO THE IMPLIED WARRANTIES OF MERCHANTABILITY AND FITNESS FOR A PARTICULAR PURPOSE. THE FOREGOING WARRANTIES SHALL NOT EXTEND BEYOND THE DURATION PROVIDED HEREIN.

Some states do not allow the exclusion or limitation of incidental or consequential damages or limitations on how long an implied warranty lasts, so the above limitations or exclusions may not apply to You. This warranty gives You specific legal rights and You may also have other rights which vary from state to state.

SIMER • 293 Wright Street • Delavan, WI U.S.A. 53115
Phone: 800-468-7867 • Fax: 800-390-5351 • www.simerpump.com

Directives de sécurité importantes

Conservez ces directives – Ce manuel renferme d'importantes directives qu'il faut suivre durant l'installation et l'entretien de la pompe.

Ce symbole  indique qu'il faut être prudent. Lorsque ce symbole apparaît sur la pompe ou dans cette Notice, rechercher une des mises en garde qui suivent, car elles indiquent un potentiel de blessures corporelles!

Le mot signal **▲ DANGER** indique un danger qui, s'il n'est pas évité, *causera* la mort ou des blessures graves.

Le mot signal **▲ AVERTISSEMENT** indique un risque qui, s'il n'est pas évité, *pourrait causer* la mort ou des blessures graves.

Le mot signal **▲ ATTENTION** indique un risque qui, s'il n'est pas évité, *pourrait causer* des blessures mineures ou modérées.

Le mot **AVIS** est utilisé pour les pratiques qui ne sont pas reliées aux blessures personnelles.

Lire attentivement toutes les consignes de sécurité contenues dans cette Notice ou collées sur la pompe.

Garder les autocollants de sécurité en bon état; les remplacer s'ils manquent ou s'ils ont été endommagés.

Avertissement lié à la Proposition 65 de la Californie

▲ AVERTISSEMENT Ce produit et les accessoires connexes contiennent des produits chimiques reconnus dans l'État de la Californie comme pouvant provoquer des cancers, des anomalies congénitales ou d'autres dangers relatifs à la reproduction.

▲ AVERTISSEMENT **Risque de secousses électriques.** Pouvant causer des brûlures, voire la mort.

- Ne pas laisser le moteur se mouiller.
- Utiliser cette pompe uniquement sur un circuit de 115 volts. Elle est équipée d'un câble conducteur à 3 fils métalliques à prise à la masse. Pour réduire tout risque d'électrocution, le brancher à un réceptacle correctement relié à la masse.

- Si un circuit a un réceptacle à 2 trous, le remplacer avec un réceptacle à 3 trous adéquatement mis à la terre et posé conformément aux normes du National Electric Code, aux codes de la municipalité et aux décrets applicables.
- Si on utilise un cordon prolongateur, il doit être prévu pour être utilisé à l'extérieur et le calibre de ses conducteurs doit être de 16 AWG ou plus gros. Sa longueur ne doit pas dépasser 25 pieds (7,6 m).

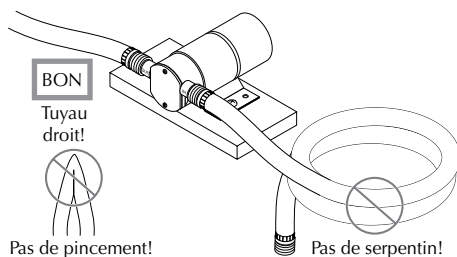
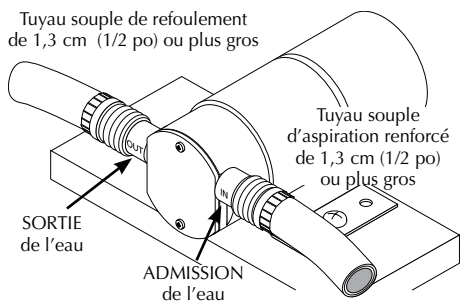
▲ AVERTISSEMENT **Risque d'incendie ou d'explosion. Pouvant causer de graves blessures, des dommages matériels, voire la mort si la pompe est utilisée pour pomper des liquides inflammables ou si elle est utilisée dans une atmosphère explosive.** Ne pomper que de l'eau avec cette pompe. La pompe est conçue pour pomper de l'eau dont la température varie entre 0 et 25 °C (32 ° et 77 °F) seulement.

▲ ATTENTION **Risque de brûlures.** Pendant le fonctionnement normal, le moteur devient suffisamment chaud pour causer des brûlures. Ne pas toucher au moteur pendant qu'il est chaud.

AVIS Cette pompe n'est pas conçue pour pomper de l'eau salée ni de la saumure! La garantie sera annulée si cette pompe est utilisée pour pomper de l'eau salée ou de la saumure.

Rendement

Hauteur totale de refoulement - pi (m)				
0 (0)	10 (3)	20 (6,1)	30 (9,1)	40 (12,2)
Gallons/heure (lph)				
350 (1 325)	300 (1 136)	240 (908)	145 (549)	62 (235)



Utiliser un tuyau souple de 1,3 cm (1/2 po) (ou plus gros)

Utiliser un tuyau souple renforcé sur le côté admission. Cette pompe doit être installée à moins de 3 mètres (10 pieds) au-dessus de la source d'eau, et à moins de 7,6 mètres (25 pieds) d'un côté ou l'autre de la source d'eau. Le tuyau souple de refoulement doit être aussi court que possible, soit 7,6 mètres (25 pieds) de long maximum.

Veiller à ce que la rondelle dans la garniture d'admission soit hermétique. Si ce joint n'est pas étanche et cause des fuites d'air, la pompe ne fonctionnera pas.

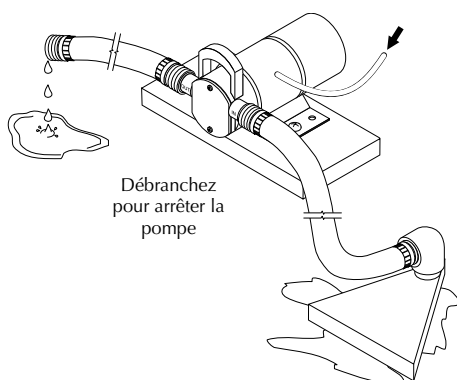
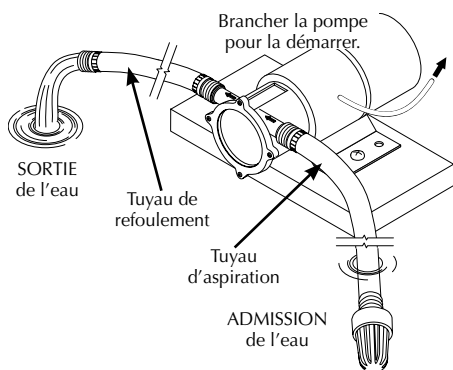
Ne pas faire fonctionner la pompe à sec!

Monter la pompe fermement sur une plateforme stable.

Garder les tuyaux souples aussi droits que possible

Pour réduire le frottement, ne pas enrouler ni pincer les tuyaux souples. Si le pompage est effectué d'un puits ou d'un ruisseau, élever le tuyau d'aspiration de quelques centimètres du fond pour éviter d'aspirer du sable, du limon ou du gravier (les corps étrangers mettront l'impulseur hors d'état). Installer l'accessoire d'aspiration (fourni) de façon à protéger la pompe contre les grosses matières solides.

AVIS Monter l'accessoire d'aspiration à l'extrémité de la voie d'aspiration et le placer à une profondeur minimum en eau de 12,7 mm (1/2 po) au point le plus bas de la zone à pomper. S'assurer que tous les raccords sont étanches.



Fonctionnement

- Le tuyau d'aspiration va dans l'eau.
- Le tuyau de refoulement reste sorti de l'eau.
- Le moteur doit rester à sec

Pour amorcer la pompe, remplir le tuyau d'aspiration avec de l'eau, le remettre dans la source d'eau, se sécher les mains, puis démarrer la pompe.

S'assurer que tous les raccordements sont étanches (pas de prise d'air) et que le tuyau d'aspiration est dans l'eau. S'assurer que l'extrémité du tuyau de refoulement n'est pas sous l'eau. Si le tuyau de refoulement est sous l'eau, la pompe risque de ne pas fonctionner ou un siphon pourraient être créés, ce qui pourrait causer de l'eau font couler en arrière à travers le tuyau d'arrivée d'eau.

Brancher le câble à la prise à 3 fils métalliques de 115 volts c.A. Et 60 hz mise à la terre.

La pompe devra débiter dans les 30 secondes. Sinon, remplir le tuyau à nouveau et répéter le processus. Si la pompe ne s'amorce pas pendant un deuxième essai, s'assurer que l'impulseur et l'intérieur de la tête de la pompe ne sont pas usés. La remplacer au besoin.

L'air doit bien circuler autour du moteur pour bien le refroidir. Cette pompe pousse l'eau à 3,66 m (12 pieds) en hauteur; si cette hauteur est dépassée, ceci peut causer la surchauffe du moteur. Le moteur est muni d'une protection automatique contre les surcharges thermiques qui fera arrêter le moteur s'il surchauffe. Si le moteur s'arrête, le laisser refroidir pendant 30 minutes avant d'essayer de le redémarrer. Modifier les emplacements tuyau ou longueurs de réduire la possibilité d'une surcharge thermique supplémentaire.

Débrancher la pompe

Débrancher la pompe avant que toute l'eau soit pompée.

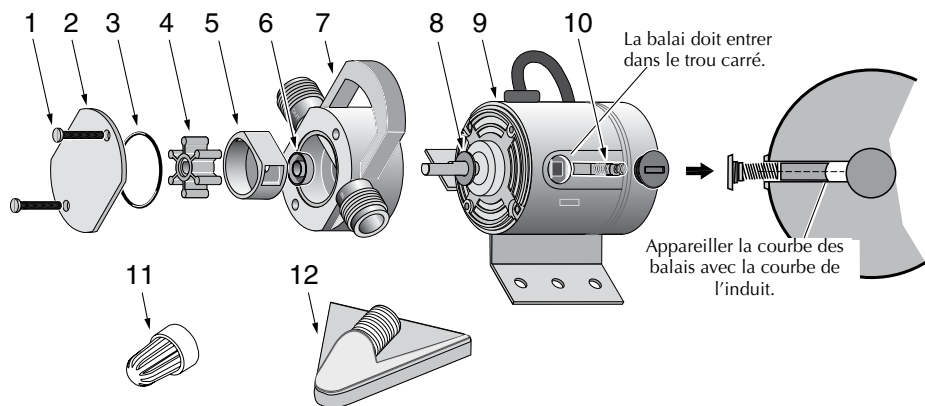
Ne pas laisser la pompe fonctionner à sec!

Rendement

La pompe délivrera 1 325 litres (350 gallons) par heure lorsque le déversement n'est pas obstrué. Si le tuyau de refoulement est obstrué ou relevé et que la pression côté orifice de refoulement de la pompe augmente, moins d'eau sera pompée.

AVIS le moteur de cette pompe est muni de balais. Les inspecter fréquemment et les remplacer lorsqu'ils seront usés.

Incidents	Cause(s) possible(s)	Remèdes
La pompe s'arrête sans avertissement	La pompe a surchauffé et le dispositif de protection contre les surcharges thermiques s'est déclenché.	Attendre qu'il se réenclenche; la pompe redémarrera automatiquement.
	Le tuyau de refoulement est trop long ou la hauteur de refoulement est supérieure à 28 pieds.	En utiliser un plus court ou abaisser la hauteur.
La pompe ne s'amorce pas	Le tuyau d'aspiration n'est pas rempli.	Remplir le tuyau d'aspiration (Se reporter à la page 10).
	Le tuyau d'aspiration est trop long ou trop petit.	En utiliser un de 1/2 pouce et de 25 pieds maximum (le plus court possible est préférable).
	L'impulseur est usé.	Remplacer l'impulseur.
	L'aspiration fuit.	Remplacer la rondelle du tuyau; s'assurer que le tuyau ne fuit pas.
	Le tuyau d'aspiration est pincé ou enroulé.	Redresser le tuyau d'aspiration.
La pompe fuit	La coupelle d'étanchéité de l'arbre fuit.	Remplacer la pompe.
	Le joint torique du couvercle fuit.	Remplacer le joint torique du couvercle.
La pompe fonctionne, mais ne débite que très peu ou pas du tout	L'impulseur est usé	Remplacer l'impulseur
	Les balais du moteur sont défectueux.	Remplacer les balais du moteur.
	La coupelle d'étanchéité de l'arbre est défectueuse (la pompe fuira).	Remplacer la pompe.
	Le tuyau d'aspiration est pincé ou enroulé.	Redresser le tuyau.



Réf.	Description
1	Vis à tête Phillips 10-32x1-3/4 po*
2	Couvercle d'extrémité / Plaque d'usure
3	Joint torique
4	Impulseur
5	Garniture
6	Joint de coupelle en U
7	Corps de la pompe
8	Déflexeur
9	Moteur**
10	Jeu de ressorts et de balais du moteur (1 paire)
11	Malla de aspiración (S8-146)
12	Pud-L-Scoop SM

* Fixation standard; à acheter localement.

** Si le moteur tombe en panne, remplacer toute la pompe.

Les Pompes seules n° RP4940-22 comprennent les références nos 1 à 8.

Le nécessaire de réparation n° FP003414S-01 comprend 1 de chacune des Réf. 3, 4 et 6.

Impulseur et Kit d'étanchéité n° FP003415S (Ref. 10) comprend une paire de balais, de ressorts et de capuchons remplaçables

Le «Pud-L-ScoopSM» n° FP000349A comprend un tuyau d'arrosage de 6 pieds, y compris une rondelle.

Conserver le reçu de caisse original aux fins d'admissibilité à la garantie

Garantie limitée

La présente garantie limitée est entrée en vigueur le 1er juin 2011 et remplace toute garantie non datée ou antérieure à cette date. SIMER garantit à l'acheteur/au consommateur d'origine (l'Acheteur) que ses produits sont exempts de tout vice de matériau et de fabrication. Cette garantie est valable pendant douze (12) mois à partir de la date d'achat d'origine. Si, dans les douze (12) mois suivant la date d'achat d'origine, un produit se révèle défectueux, il doit être réparé ou remplacé, à la discrétion de SIMER, selon les modalités énoncées aux présentes. Il est à noter que la présente garantie limitée s'applique aux défauts de fabrication seulement. Elle ne couvre pas l'usure normale. Tout dispositif mécanique doit faire l'objet d'un entretien périodique pour veiller à son bon fonctionnement. La présente garantie limitée ne couvre pas les réparations attribuables à l'usure normale d'une pièce ou de l'équipement.

Le reçu de caisse original et l'étiquette d'information sur la garantie sont nécessaires pour déterminer l'admissibilité à la garantie. Cette dernière est établie en fonction de la date d'achat de l'article et non de la date de son remplacement sous garantie. La garantie se limite à la réparation ou au remplacement de l'article original seulement et ne couvre pas l'article de rechange (c.-à-d. un article remplacé sous garantie par achat). L'Acheteur assume les frais de retrait, d'installation, de transport et tous les frais accessoires.

Pour obtenir des pièces ou de l'aide technique, NE PAS retourner le produit au détaillant. Contacter le service à la clientèle de SIMER au 800 468-7867.

Toute demande de règlement en vertu de la présente garantie doit être faite en retournant l'article (à l'exception des pompes de puisard; voir la marche à suivre ci-dessous) au magasin où celui-ci a été acheté ou à l'usine dès qu'une défectuosité est soupçonnée. SIMER prendra les mesures correctives nécessaires dans un délai rapide et raisonnable. Aucune demande de réparation ne sera acceptée plus de 30 jours après l'expiration de la garantie.

La garantie ne peut être cédée et ne s'applique pas aux produits utilisés à des fins commerciales ou de location.

Pompes d'eaux d'égout

NE PAS RETOURNER une pompe d'eaux d'égout (qui a été installée) au détaillant. Communiquer avec le service à la clientèle de SIMER. Les pompes d'eaux d'égout qui ont été utilisées, puis retirées présentent un risque de contamination.

En cas de défaillance de la pompe d'eaux d'égout :

- Porter des gants en caoutchouc pour manipuler la pompe.
- À des fins de garantie, retourner l'étiquette figurant sur le cordon de la pompe et l'original du reçu au détaillant.
- Mettre la pompe au rebut conformément à la réglementation locale.

Exceptions à la garantie limitée de douze (12) mois

Produit	Période de garantie
BW85P, M40P	90 jours
2115, 2300, 2310, 2330, 2943, 2955, 2956, 2957, A5500	2 ans
Pompe pour puits submersibles de 4 pouces, 2945, 2958, 2975PC, 3075SS, 3963, 3984, 3995	3 ans
Réservoir préchargé de système d'eau, 3985, 3986, 3988, 3989, 5910, 5950, 5955, 5965, 5975	5 ans

Modalités générales et restriction des recours

L'Acheteur doit payer tous les frais de main d'œuvre et de transport nécessaires au remplacement du produit garanti couvert par cette garantie. Cette garantie ne s'applique pas à ce qui suit : (1) Les catastrophes naturelles; (2) Les produits qui, selon SIMER, ont fait l'objet d'une négligence, d'une utilisation abusive, d'un accident, d'une mauvaise application ou d'une altération; (3) Les défaillances dues à une installation, une utilisation, un entretien ou un entreposage inappropriés; (4) Une application, une utilisation ou une réparation atypique ou non approuvée; (5) Les défaillances causées par la corrosion, la rouille ou d'autres matériaux étrangers au système, ou par une utilisation à une pression supérieure au maximum recommandé.

Cette garantie établit la responsabilité unique de SIMER et le recours exclusif de l'Acheteur en cas de produit défectueux.

SIMER NE POURRA ÊTRE TENUE RESPONSABLE DE TOUT DOMMAGE INDIRECT OU CONSÉCUTIF QUEL QU'IL SOIT.

LA GARANTIE LIMITÉE SUSMENTIONNÉE EST EXCLUSIVE ET REMPLACE TOUTES LES AUTRES GARANTIES EXPRESSES ET TACITES, Y COMPRIS, MAIS SANS S'Y LIMITER, LES GARANTIES DE QUALITÉ MARCHANDE ET D'ADAPTATION À UN USAGE PARTICULIER. LA GARANTIE LIMITÉE SUSMENTIONNÉE NE DOIT PAS ÊTRE PROLONGÉE AU-DELÀ DE LA DURÉE PRÉVUE AUX PRÉSENTES.

Certains États ne permettent pas l'exclusion ou la limitation des dommages indirects ou consécutifs, ni les limitations relatives à la durée des garanties implicites. Par conséquent, il se peut que les limitations ou les exclusions ci-dessus ne s'appliquent pas. Cette garantie procure des droits juridiques précis à l'Acheteur. Cependant, il est possible de bénéficier d'autres droits, qui varient selon l'État.

SIMER • 293 Wright Street • Delavan, WI U.S.A. 53115

Téléphone : 800 468-7867 • Télécopieur : 800 390-5351 • www.simerpump.com

Instrucciones importantes de seguridad

Guarde estas instrucciones - Este manual contiene instrucciones importantes que se deben seguir durante la instalación y el mantenimiento del bombas de sumidero.

⚠ Este es un símbolo de alerta sobre la seguridad. Cuando vea este símbolo en su bomba o en este manual, busque para ver si hay alguna de las siguientes palabras de señal y esté alerta a la posibilidad de lesiones personales.

⚠ PELIGRO indica un riesgo que, de no evitarse, provocará la muerte o lesiones de gravedad.

⚠ ADVERTENCIA indica un riesgo que, de no evitarse, podría provocar la muerte o lesiones de gravedad.

⚠ PRECAUCIÓN indica un riesgo que, de no evitarse, podría provocar lesiones leves o moderadas.

AVISO hace referencia a una práctica no relacionada con una lesión física.

Lea y siga cuidadosamente todas las instrucciones de seguridad en este manual y en la bomba.

Mantenga las etiquetas de seguridad en buenas condiciones. Reemplace las etiquetas de seguridad faltantes o dañadas.

Advertencia de la Proposición 65 de California

⚠ ADVERTENCIA Este producto y accesorios relacionados contienen sustancias químicas reconocidas en el Estado de California como causantes de cáncer, malformaciones congénitas y otros daños al sistema reproductivo.

⚠ ADVERTENCIA **Riesgo de choque eléctrico.** Puede provocar choque, quemadura o muerte.

- ¡No permita que el motor se moje!
- Use esta bomba sólo en un circuito de 115 voltios. La bomba viene equipada con un cordón aprobado de 3 conductores y un enchufe de 3 puntas con puesta a tierra. Para reducir el peligro de choque eléctrico, conecte a un receptáculo con puesta a tierra y debidamente conectado a tierra.

- Si un circuito tiene un receptáculo para dos puntas, cámbielo por uno de 3 puntas debidamente puesto a tierra e instalado conforme al Código Eléctrico Nacional y a todo otro código y norma local que corresponda.
- Todo cordón de alargue que se use, deberá ser de tipo para exteriores, con un calibre de 16 AWG o mayor y no más de 25 pies de largo.

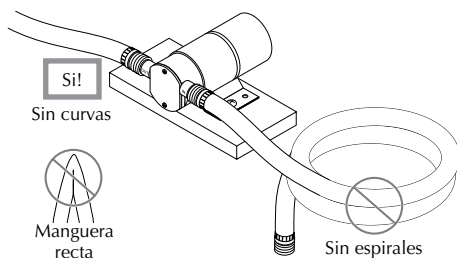
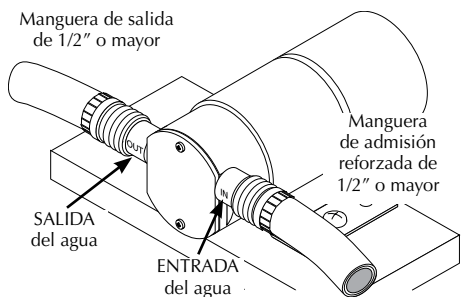
⚠ ADVERTENCIA **Riesgo de incendio o de explosión.** Puede causar lesiones graves, daños materiales o muerte si se usa para bombear líquidos inflamables o si se usa en atmósferas explosivas. Bombee solamente agua con esta bomba. La bomba ha sido diseñada para bombear agua a temperaturas de entre 32° y 77° F (0° y 25° C) solamente.

⚠ PRECAUCIÓN **Riesgos de quemaduras.** Durante la operación normal, el motor generalmente estará lo suficientemente caliente como para provocar quemaduras. ¡No toque el motor cuando esté caliente!!

AVISO Esta unidad no ha sido diseñada para uso con agua salada o salubre. El uso con agua salada o salubre anulará la garantía.

Desempeño

GPH al total de altura de levante en pies (m)				
0 (0)	10 (3)	20 (6.1)	30 (9.1)	40 (12.2)
Capacidad galones/hora (lph)				
350 (1,325)	300 (1,136)	240 (908)	145 (549)	62 (235)



Use una manguera de 1/2" (o mayor)

Use una manguera reforzada en la admisión. La bomba debe estar a menos de 10 pies por encima y a menos de 25 pies a un lado de la fuente de agua. Asegúrese de que la manguera de salida sea lo más corta posible - 25 pies de largo o menos.

Inspeccione la arandela en el accesorio de admisión, para verificar que esté hermético. La bomba no funcionará si hay fugas de aire desde esta unión.

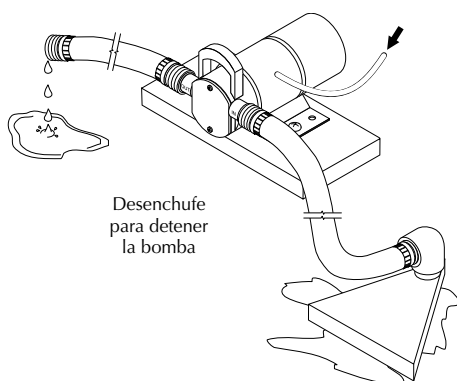
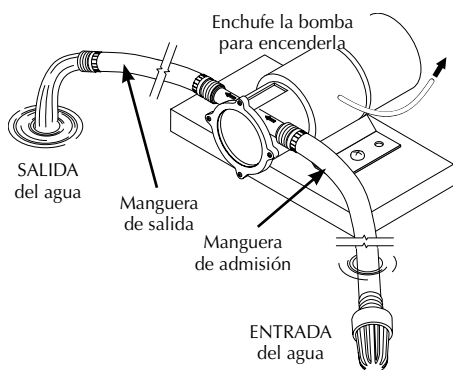
¡No permita que la bomba funcione en seco!

Instale la bomba en forma segura sobre una plataforma estable.

Mantenga las mangueras lo más rectas posibles

Para reducir la fricción, no enrolle ni curve las mangueras. Cuando bombee desde un pozo o desde un arroyo, eleve la manguera de admisión unas pulgadas por encima del fondo, para evitar aspirar arena, sedimentos o guijarros (que pueden descomponer el impulsor). Instale el accesorio de aspiración (incluido) para proteger la bomba contra partículas sólidas grandes.

AVISO Conecte el accesorio de aspiración en el extremo del tubo de admisión y colóquelo en un mínimo de 1/2" de agua en el punto más bajo de bombeo. Verifique que todas las conexiones estén herméticas.



Operación

- La manguera de admisión va dentro del agua.
- La manguera de salida permanece fuera del agua.
- El motor debe estar seco

Para cebar la bomba, llene la manguera de aspiración con agua, colóquela nuevamente en la fuente de suministro de agua, séquese las manos y encienda la bomba.

Verifique que todas las conexiones de admisión estén herméticas (sin fugas de aire) y que la manguera de admisión esté dentro del agua. Verifique que el extremo de la manguera de salida no esté bajo agua. Si la salida está bajo agua, es posible que la bomba no funcione o un sifón se puede crear, lo que podría hacer que el agua causa vuelva a fluir a través de la manguera de entrada de agua.

Enchufe el cordón en un tomacorriente trifilar de ca, 115 voltios, 60 hz, conectado a tierra.

Deberá obtener agua en 30 segundos o menos. De lo contrario, vuelva a llenar la manguera y repita el proceso. Si su bomba no ceba en la segunda tentativa, inspeccione el impulsor y el interior del cabezal de la bomba para verificar que no haya desgaste. Cambie según se requiera.

El motor debe tener circulación de aire a su alrededor para enfriarse debidamente. Esta bomba levantará agua a 12 pies de altura; si se trata de levantar agua a más de 12 pies, el motor funcionará demasiado caliente. El motor posee un interruptor de sobrecarga térmica que lo detiene si se calienta demasiado. Si el motor se detiene, permita que se enfríe durante 30 minutos antes de volver a encenderlo. Modificar la ubicación o la longitud de manguera para reducir la posibilidad de sobrecarga térmica adicional.

Desenchufe la bomba

Desenchufe la bomba antes de que se haya agotado toda el agua.

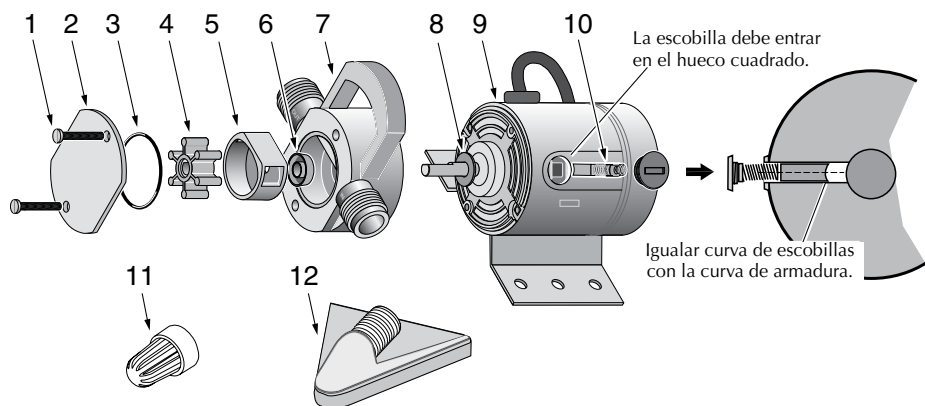
¡No permita que la bomba funcione en seco!

Rendimiento

La bomba entregará 350 galones /1325 litros por hora con una tubería de descarga no restringida. Si la tubería de descarga está restringida o elevada y aumenta la presión en el orificio de salida de la bomba, ésta bombeará menos agua.

AVISO el motor de esta bomba tiene escobillas. Inspeccione las escobillas con frecuencia y cámbielas si están gastadas.

Síntoma	Causa(s) probable(s)	Medida correctiva
La bomba se detiene sin advertencia	La bomba se ha recalentado activando el dispositivo de protección contra sobrecarga térmica.	Esperar hasta que el dispositivo de protección contra sobrecarga térmica se reposicione; la bomba se volverá a encender automáticamente.
	La manguera de descarga es demasiado larga o la altura de descarga es mayor que 28 pies.	Usar una manguera más corta o reducir la altura.
La bomba no ceba	La manguera de aspiración no está llena.	Llenar la manguera de aspiración (consultar la página 16).
	La manguera de aspiración es demasiado larga o demasiado pequeña.	Usar una manguera de aspiración de 1/2", de 25 pies o menos de largo (cuanto más corta sea la manguera, mejor).
	El impulsor está gastado.	Reemplazar el impulsor.
	Hay fugas en la aspiración.	Reemplazar la arandela de la manguera, verificar que no haya fugas en la manguera.
	La manguera de aspiración está torcida o enrollada.	Enderezar la manguera de aspiración.
La bomba tiene fugas	La junta de estanqueidad en forma de U del eje tiene fugas.	Reemplazar la bomba.
	El aro tórico de la cubierta tiene fugas.	Reemplazar el aro tórico de la cubierta.
La bomba funciona pero bombea poco o nada de agua	Impulsor gastado.	Reemplazar el impulsor.
	Malos cepillos del motor.	Reemplazar los cepillos del motor.
	Mala junta de estanqueidad en forma de U del eje (la bomba tendrá fugas).	Reemplazar la bomba.
	La manguera de aspiración o de descarga está torcida o enrollada.	Enderezar la manguera.



Ref.	Descripción
1	10-32x1-3/4 Tornillo con cabeza Phillips*
2	Tapa de Extremo / Placa de Desgaste
3	Anillo O
4	Impulso – rudete
5	Inserción
6	Junta de Copa en U
7	Cuerpo de la bomba
8	Arandela
9	Motor**
10	Juego de escobilla de motor y resortes (1 Par)
11	Malla de aspiración (S8-146)
12	Pud-L-Scoop®

* Artículos estándar de ferretería, comprar localmente.

** Si el motor falla, reemplace toda la bomba.

Conjunto de cabeza de bomba No. RP4940-22 incluye desde el No. 1 hasta el No. 7.

Impulsor y el Juego de juntas No. FP003414S-01 Incluye 1 de cada una de las Claves Números 3, 4 y 6.

Réf No. 10. Juego de escobillas No. FP003415S incluye un par de escobillas, resortes y casquetes reemplazables.

Pud-L-Scoop® (placa colectora No. FP000349A incluye una manguera de jardín de 6 pies de largo con arandela.

Retener el recibo original a fin de determinar la elegibilidad para la garantía

Garantía limitada

Esta Garantía Limitada entra en vigor el 1 de junio de 2011 y sustituye toda garantía sin fecha o garantía con fecha anterior al 1 de junio de 2011.

SIMER le garantiza al comprador consumidor original (el "Comprador" o "Usted") de sus productos, que éstos estarán libres de defectos en materiales y en mano de obra por un período de doce (12) meses, a partir de la fecha de la compra original del consumidor. Si dentro de los doce (12) meses a partir de la fecha de la compra inicial del consumidor, será reparado o reemplazado a opción de la SIMER, sujeto a los términos y condiciones establecidos en la presente. Tome nota de que esta garantía limitada cubre defectos de manufactura solamente y no el desgaste común. Todos los aparatos mecánicos periódicamente necesitan repuestos y servicio para un funcionamiento correcto. Esta garantía limitada no cubre las reparaciones que se realicen cuando el uso normal haya agotado la vida útil de una pieza o del aparato.

Es necesario retener el recibo de compra original y la etiqueta de información de la garantía a fin de determinar la elegibilidad para la garantía. La elegibilidad se basa en la fecha de compra del producto original - no en la fecha del reemplazo bajo la garantía. La garantía es limitada y cubre solamente la reparación o el reemplazo del producto original adquirido, no del producto reemplazado (es decir que se permite un reemplazo por compra bajo la garantía). El comprador pagará todos los costos de remoción, instalación, mano de obra y envío necesarios, así como todo costo adicional asociado.

Si necesita piezas o resolución de problemas, NO regrese el producto a la tienda minorista. Llame el Servicio a la Clientela de SIMER al 800-468-7867.

Las reclamaciones hechas bajo esta garantía se realizarán mediante la devolución del producto (a excepción de las bombas cloacales - ver a continuación) al concesionario de venta al público en donde se haya adquirido o a la fábrica, inmediatamente después de haber descubierto cualquier presunto defecto. SIMER entonces tomará la medida correctiva tan pronto como sea razonablemente posible. No se aceptarán solicitudes de servicio, si se reciben más de 30 días después del vencimiento de esta garantía.

La garantía no es transferible y no cubre productos utilizados en aplicaciones comerciales o de alquiler.

Bombas cloacales

NO devuelva una bomba cloacal (que se haya instalado) a su tienda minorista. Comuníquese con el Departamento de Atención al Cliente de SIMER. Las bombas cloacales que hayan estado en servicio y se hayan removido pueden representar un peligro de contaminación.

Si su bomba cloacal ha fallado:

- Use guantes de caucho cuando manipule la bomba;
- Para los fines de la garantía, devuelva la etiqueta del cordón de la bomba y el recibo de compra original a la tienda minorista;
- Descarte la bomba cumpliendo con todas las normas locales que correspondan para su eliminación.

Excepciones para la garantía limitada de doce (12) meses

Producto	Período de garantía
BW85P, M40P	90 días
2115, 2300, 2310, 2330, 2943, 2955, 2956, 2957, A5500	2 años
Bombas de pozo sumergibles de 4", 2945, 2958, 2975PC, 3075SS, 3963, 3984, 3995	3 años
Tanque precargado del sistema de agua, 3985, 3986, 3988, 3989, 5910, 5950, 5955, 5965, 5975	5 años

Términos y condiciones generales; Limitación de recursos

Usted deberá pagar por todos los gastos de mano de obra y de envío necesarios para reemplazar el producto cubierto por esta garantía. Esta garantía no se aplicará en las siguientes situaciones: (1) caso de fuerza mayor (2) productos que, a sólo juicio de SIMER hayan sido sometidos a negligencia, abuso, accidente, mala aplicación, manejo indebido o alteraciones; (3) fallas debido a instalación, operación, mantenimiento o almacenamiento inadecuados; (4) aplicaciones, usos o servicios que no sean normales o aprobados; (5) fallas provocadas por corrosión, herrumbre u otros materiales extraños en el sistema, o una operación a presiones que excedan los máximos recomendados.

Esta garantía establece la única obligación de SIMER y el recurso exclusivo del Comprador con respecto a los productos defectuosos.

SIMER NO SE HARÁ RESPONSABLE DE NINGÚN DAÑO—O CONSECUENTE, INCIDENTAL O CONTINGENTE.

LAS GARANTÍAS LIMITADAS QUE ANTECEDEN SON EXCLUSIVAS Y EN LUGAR DE TODA OTRA GARANTÍA EXPLÍCITA E IMPLÍCITA, INCLUYENDO, PERO SIN LIMITARSE A LAS GARANTÍAS IMPLÍCITAS DE COMERCIABILIDAD E IDONEIDAD PARA UN FIN ESPECÍFICO. LAS GARANTÍAS LIMITADAS QUE ANTECEDEN NO SE EXTENDERÁN MÁS ALLÁ DEL PERÍODO DE DURACIÓN INDICADO EN LA PRESENTE.

Algunos Estados no permiten la exclusión o limitación de daños incidentales o consecuentes o de limitaciones de tiempo sobre garantías implícitas, de modo que es posible que las limitaciones o exclusiones que preceden no correspondan en su caso. Esta garantía le otorga derechos legales específicos y es posible que Usted también tenga otros derechos que pueden variar de un Estado al otro.

SIMER • 293 Wright Street • Delavan, WI U.S.A. 53115
Teléfono: 800-468-7867 • Fax: 800-390-5351 • www.simerpump.com

